



用户指南

目录

- ◆ 安全使用注意事项
- ◆ 装箱清单
- ◆ 产品简介
- ◆ 安装设备
- ◆ 规格参数
- ◆ 保养与维护
- ◆ 售后服务支持
 - 上门安装服务
 - 声明
- ◆ 产品保修声明
- ◆ 版权声明

安全使用注意事项

警告

- 灯带串接长度不建议超过10米。
- 电源与灯带间的电源线长度不能超过2米，否则线损增大，总功率增加。
- 当灯带成卷堆在一起或没有拆离包装时，请勿通电点亮，以免发热或短路烧坏灯带。
- 安装时，灯带表面不得覆盖任何物体，以免不散热损坏灯带或造成事故。
- 安装时，灯带的最大弯曲半径不得小于50mm，以免损坏灯带。
- 按照灯带串接后的总功率配置合适的电源，切记电源功率需大于负载功率，否则会导致电源烧坏。
- 该灯带需DC24V供电，勿采用输出为AC220V或者其它高电压电源，会导致光条不亮或烧坏。
- 每个标有可裁剪记号处均可裁剪，裁剪后务必做好防水处理，裁剪口防水处理的方式：裁剪口必须塞上硅胶尾塞，同时用专用胶水密封，打胶后24小时才能完全固化。切不可使用碱性或酸性硅胶以防损坏灯体造成灯珠不良。
- LED表面胶体极其敏感，不宜在表面涂抹任何化学溶剂，否则会导致灯不亮现象。
- 若灯体有损坏务必使用新的代替。
- 在安装或拆卸的时候不可接通电源。
- 产品需要专业人士指导安装，严禁非专业人员作业。

装箱清单



调光灯带裸板款 X1



调光灯带套管款 X1

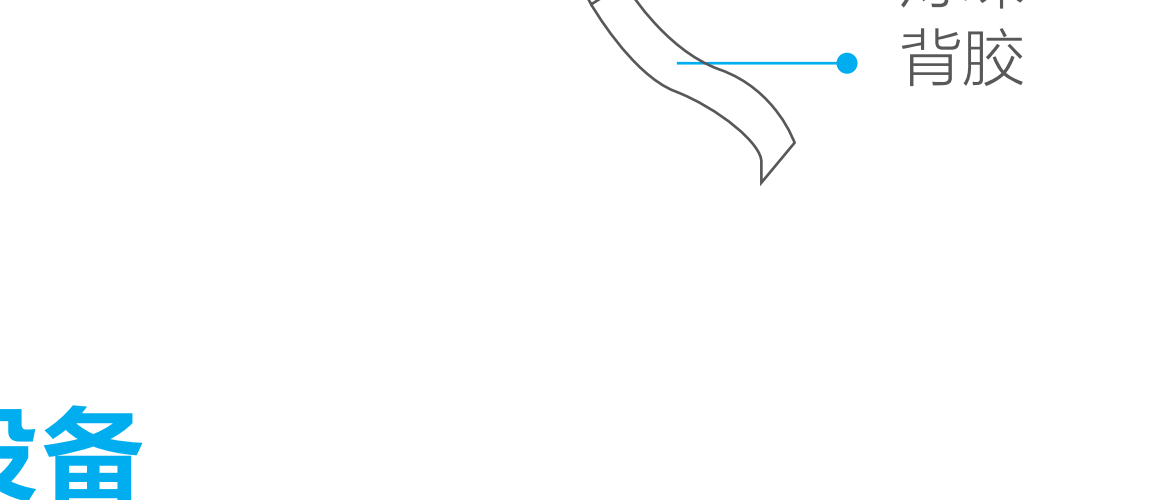
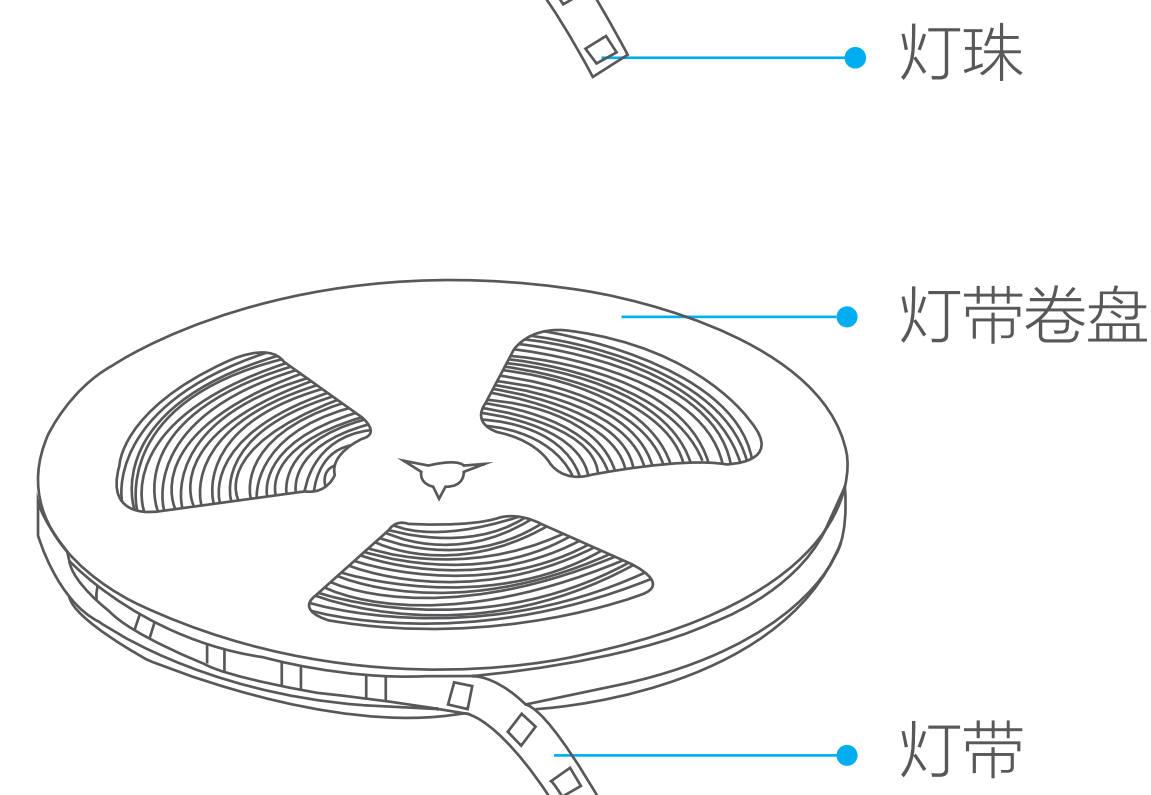


安装卡扣 X1
(仅包含在套管款装箱清单中)



用户指南 x1

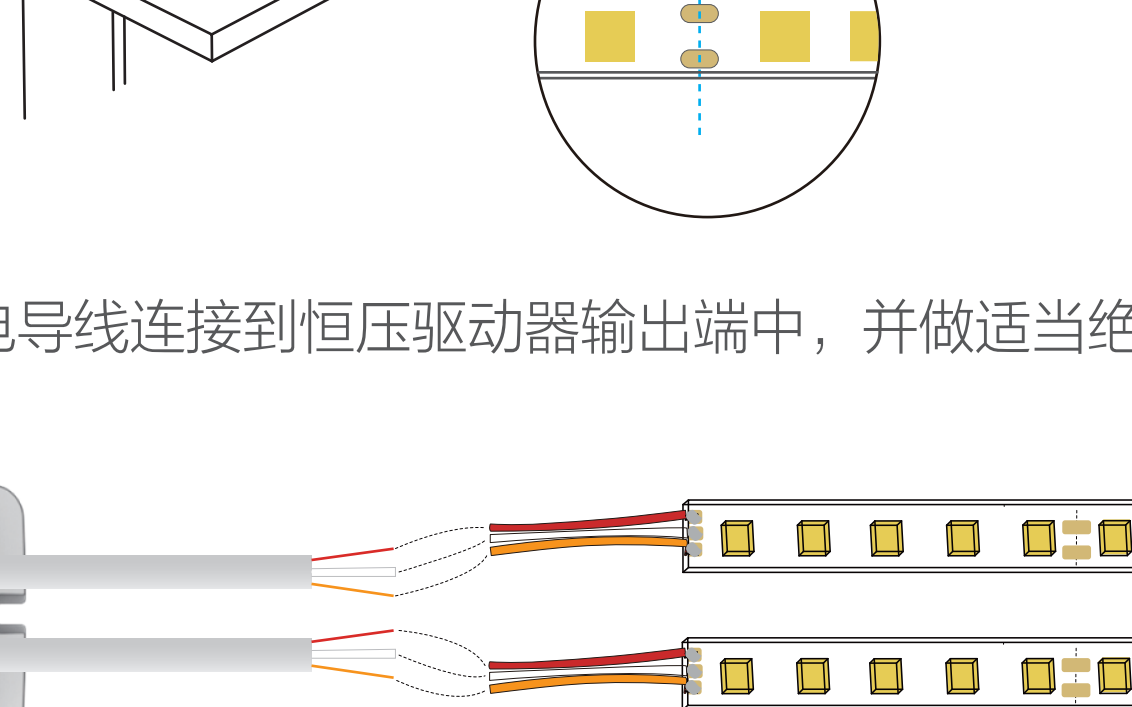
产品简介



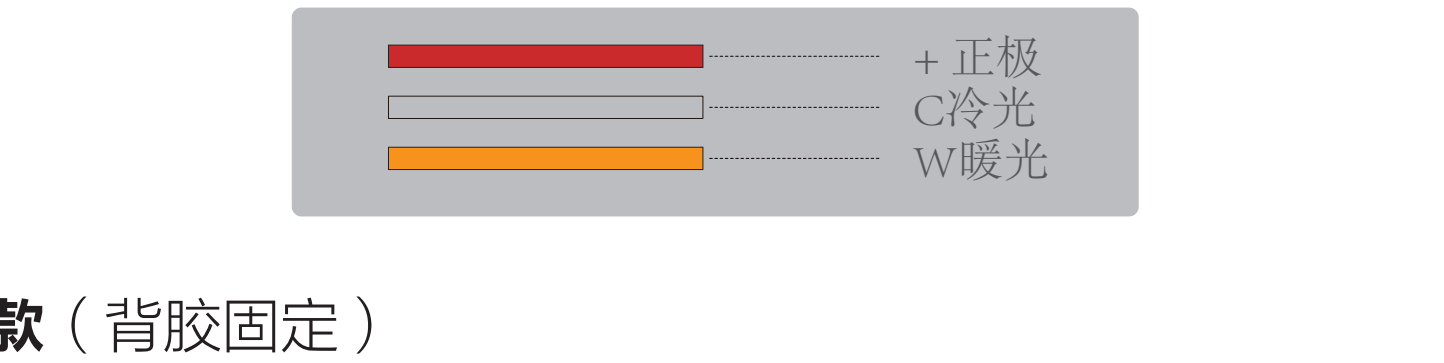
安装设备

警告：安装前必须切断电源，防止触电！
接线操作应由专业的电工师傅进行操作，请勿自行操作。

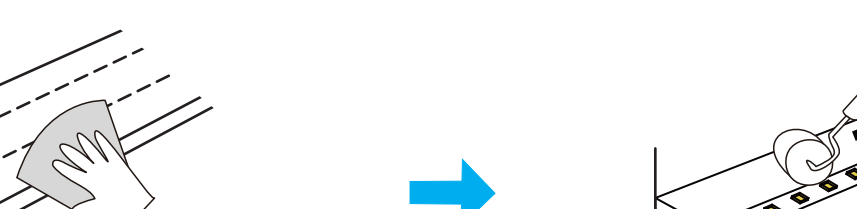
- 1 计算需要安装的灯带长度，沿灯带裁剪线位置，把灯带裁剪为所需长度。



- 2 将灯带供电导线连接到恒压驱动器输出端中，并做适当绝缘处理。

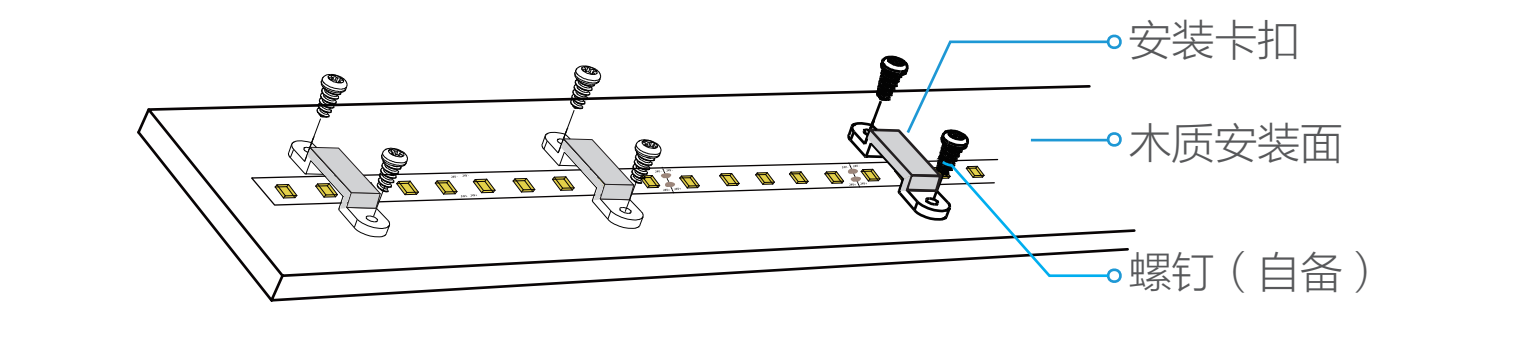


- 1 驱动器需自备，推荐搭配萤石WD3调光驱动使用。
接线方式：红接**正极**，白接**冷光**，黄接**暖光**



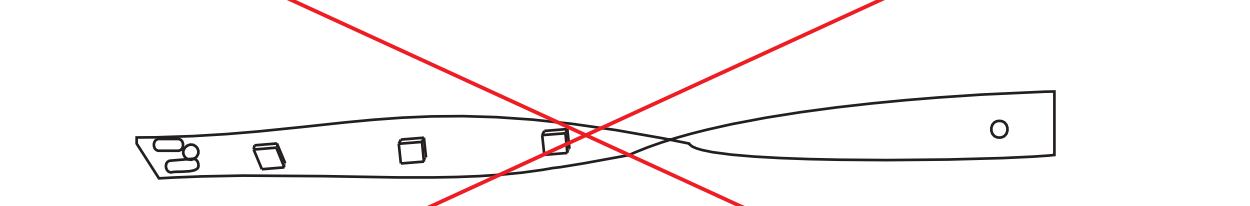
裸板款（背胶固定）

- 3 擦拭安装表面，使安装位置干净平整没有油污，撕掉灯带背面双面胶，沿着一个方向慢慢将灯带粘接在物体表面，并轻压表面使灯带粘接牢固。



套管款（卡扣固定）

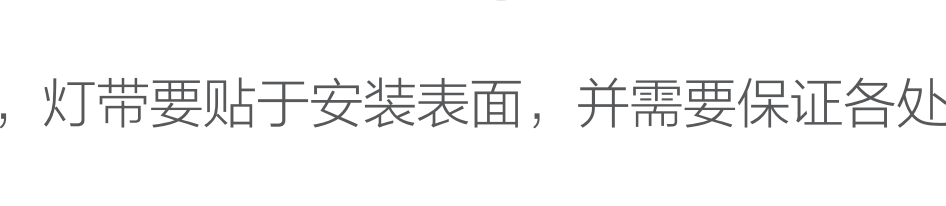
- 4 将安装卡扣置于灯带上（第一个安装卡扣在等待靠近与电源线接头处），安装卡扣应均匀间隔，安装到木材表面可用螺钉，对于其它表面，需检查安装的牢固。



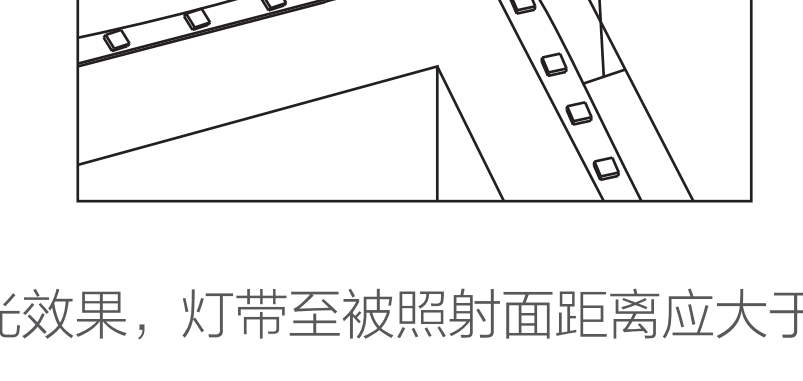
- 5 安装完毕后，接通电源即可使用。

注意：

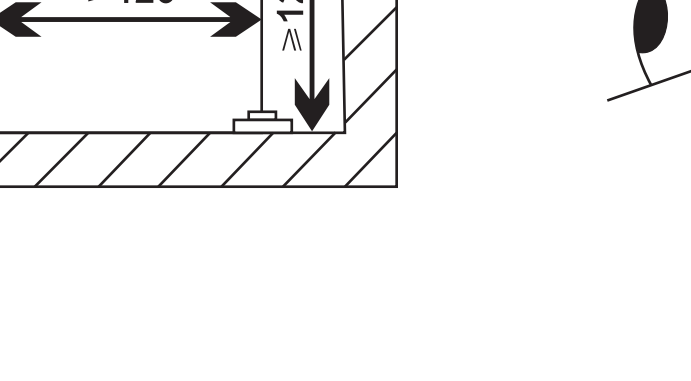
1. LED软灯带用于暗槽时，特别需要注意的安装位置，需保证灯带平整，在同一暗槽处需要离暗槽沿边距离相同，角度一致，才可以达到理想效果，如灯带扭曲，方向不同，会影响发光效果，造成亮度不均匀，严重的会影响色温。



2. 安装过程中，灯带的最小弯折直径为50mm。



3. 在转角位置，灯带要贴于安装表面，并需要保证各处离墙壁沿边距离相同。



4. 为达到最佳混光效果，灯带至被照射面距离应大于120mm。



规格参数

产品型号	CS-HAL-LS1	CS-HAL-LS1C
产品规格	套管	裸板
产品尺寸	W12*H4.5*L5000mm	W10*H1.5*L5000mm
额定电压	DC 24V	DC 24V
额定功率	7.5W/M	7.5W/M
色温范围	2700K - 6500K	2700K - 6500K
显色指数	> 90 Ra	> 90 Ra
光效	90 LM/W	90 LM/W
防护等级	IP65	IP20
工作温度	-20℃ ~ +50℃	-20℃ ~ +50℃
工作湿度	0 ~ 90%RH	0 ~ 90%RH

保养与维护

警告：保养及维护灯具前，必须切断电源，防止触电。
为安全高效使用本产品，请定期（半年一次）清洁、检查。
清洁灯具时，请切断电源后，使用柔软布料沾肥皂水拧干后擦拭，再用干布擦净。不要使用其他试剂清洁，否则，会导致灯具变色或损坏。

售后服务支持

如果您在使用过程中遇到任何问题，您可以拨打服务热线或者联系在线客服。

服务热线：400-878-7878

您可以登录萤石官网查询售后服务站点。

萤石官网：www.ezviz.com

您还可以添加萤石官方公众号，咨询在线客服。



萤石官方服务号



萤石官方订阅号

上门安装服务

萤石可提供有偿上门安装服务，请拨打服务热线400-878-7878查询提供安装服务的城市和收费，或者扫描下面的二维码，预约上门安装。

如果您购买的商品包安装服务，无需预约或者拨打服务热线，工作人员会主动联系您。



声明

设备的具体参数、维修方法、使用范围等内容请登录萤石官网www.ezviz.com查询或联系客服。

本手册适用的设备型号：CS-HAL-LS系列。

版权所有©杭州萤石软件有限公司。保留一切权利。

本手册的任何部分，包括文字、图片、图形等均归属于杭州萤石软件有限公司或其关联公司（以下简称“萤石”）。未经书面许可，任何单位或个人不得以任何方式摘录、复制、翻译、修改本手册的全部或部分。除非另有约定，萤石不对本手册提供任何明示或默示的声明或保证。

关于本产品


本手册描述的产品仅供中国大陆地区销售和使用。本产品只能在购买地所在国家或地区享受售后服务及维保方案。

关于本手册

本手册仅作为相关产品的指导说明，可能与实际产品存在差异，请以实物为准。因产品版本升级或其他需要，萤石可能对本手册进行更新，如您需要最新版手册，建议您定期更新查阅下载地址上的手册内容。

萤石建议您在专业人员的指导下使用本手册。

商标声明

- 萤石、EZVIZ、为萤石的注册商标。
- 本手册涉及的其他商标由其所有人各自拥有。

责任声明

· 在法律允许的最大范围内，本手册以及所描述的产品（包含其硬件、软件、固件等）均“按照现状”提供，可能存在瑕疵或错误。萤石不提供任何形式的明示或默示保证，包括但不限于适销性、质量满意度、适合特定目的等保证；亦不对使用本手册或使用萤石产品导致的任何特殊、附带、偶然或间接的损害进行赔偿，包括但不限于商业利润损失、系统故障、数据或文档丢失产生的损失。

· 您知悉互联网的开放性特点，您将产品接入互联网可能存在网络攻击、黑客攻击、病毒感染等风险，萤石不对因此造成的产品工作异常、信息泄露等问题承担责任，但萤石将及时为您提供产品相关技术支持。

· 使用本产品时，请您严格遵循适用的法律法规，避免侵犯第三方权利，包括但不限于公开权、知识产权、数据权利或其他隐私权。您亦不得将本产品用于大规模杀伤性武器、生化武器、核爆炸或任何不安全的核能利用或侵犯人权的用途。

· 如本手册内容与适用的法律相冲突，则以法律规定为准。