



用户指南

目录

- ◆ 安全使用注意事项
- ◆ 装箱清单
- ◆ 产品简介
- ◆ 安装设备
- ◆ 规格参数
- ◆ 保养与维护
- ◆ 售后服务支持
 - 上门安装服务
 - 声明
- ◆ 产品保修声明
- ◆ 版权声明

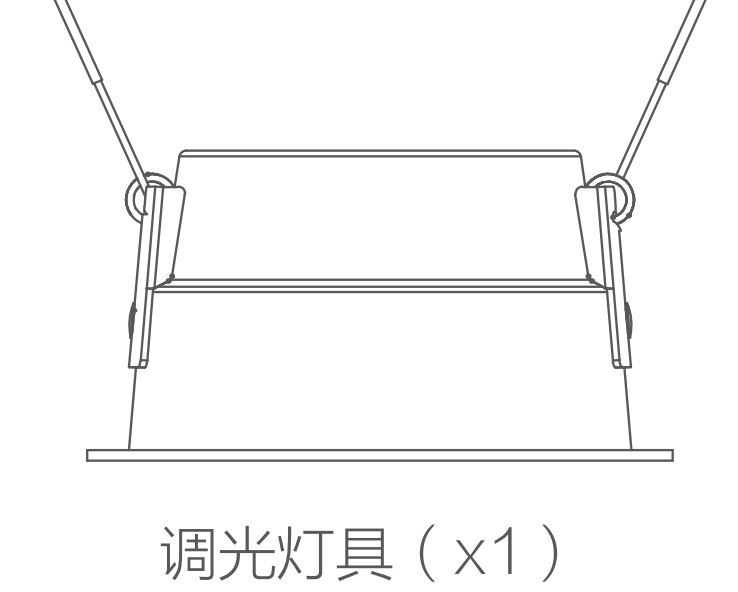
安全使用注意事项

警告

- 为防止灯具破损、坠落、触电、起火等威胁人身安全的事故发生，请严格按照说明书进行安装和使用，不能自行改造灯具和调换部件。
- 务必保证灯具与调光驱动配合连接使用，不得将灯具直接接入电源。灯具不适宜被隔热材料覆盖。
- 不能将灯具安装于不稳固的场所。
- 不能将灯具安装在高温物体上方或潮湿场所。
 - 不要安装于火炉、煤气及排气筒等物上方，防止损坏。
- 灯具不得与其他电器串联，不能和调光器并联使用。
- 检查、维修灯具时，请委托电气专业人员操作。
 - 非专业人员施工容易发生危险。
- 灯具发生异常现象时，要迅速切断电源，并与销售店联系。
 - 维修时应提供相对应的产品型号，参照灯体显示内容。
- 如果此灯具的外部软缆或软线损坏，该线要由制造商或其服务代理商或有类似资格的人更换，以避免发生危险。

装箱清单

本手册以DL1为例。

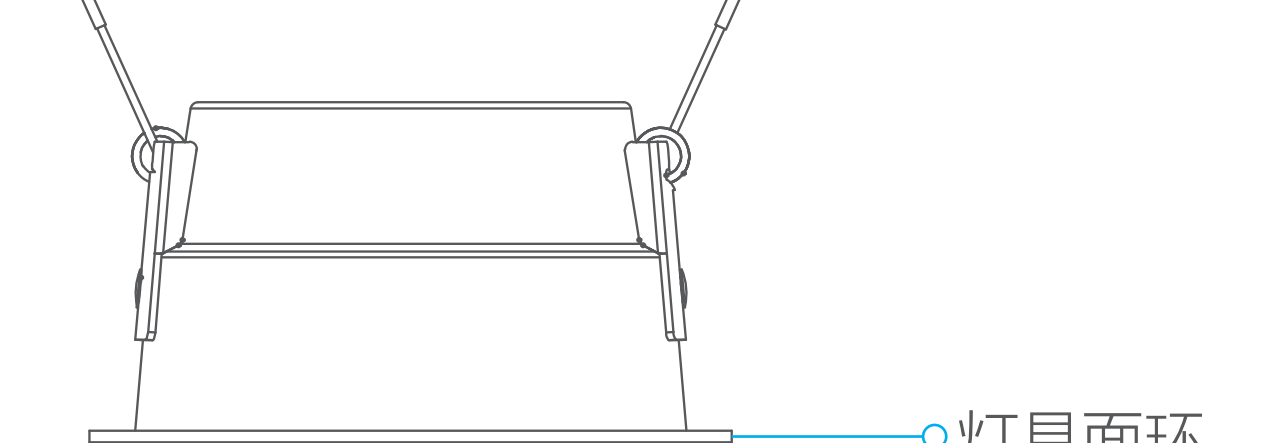


调光灯具 (x1)



用户指南 (x1)

产品简介



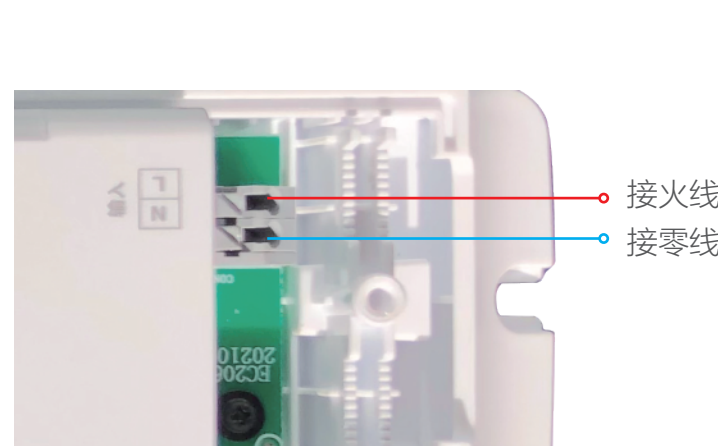
安装设备

警告：安装前，必须切断电源，防止触电。

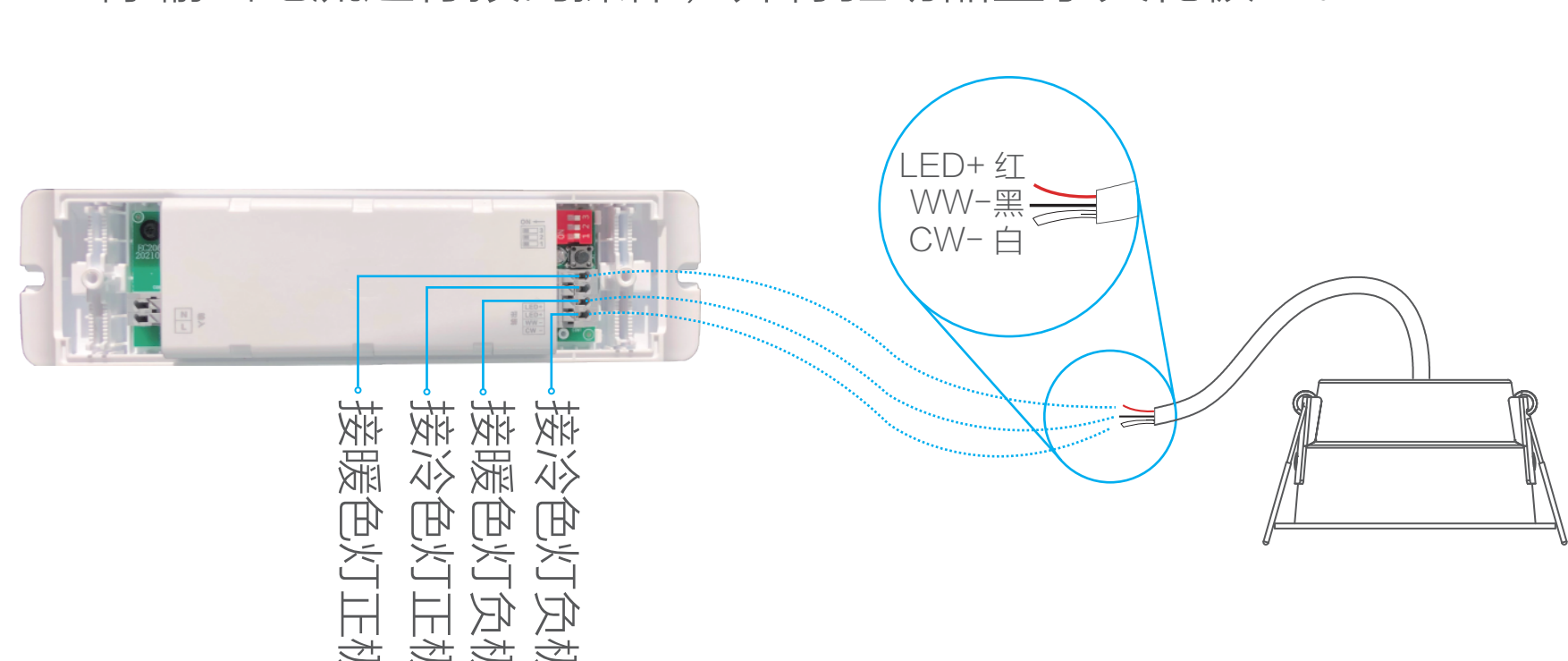
- 1 此灯具适合厚度为5-15mm的天花板安装。
- 2 选好位置，用开孔器（需自备）在天花板上打孔（直径约75mm），推荐使用75mm直径的开孔器。



- 3 将驱动器输入端按照正确接线方式接入电源，但请勿将开关打开。
- 4 驱动器需自备，推荐搭配萤石WD2调光驱动使用。



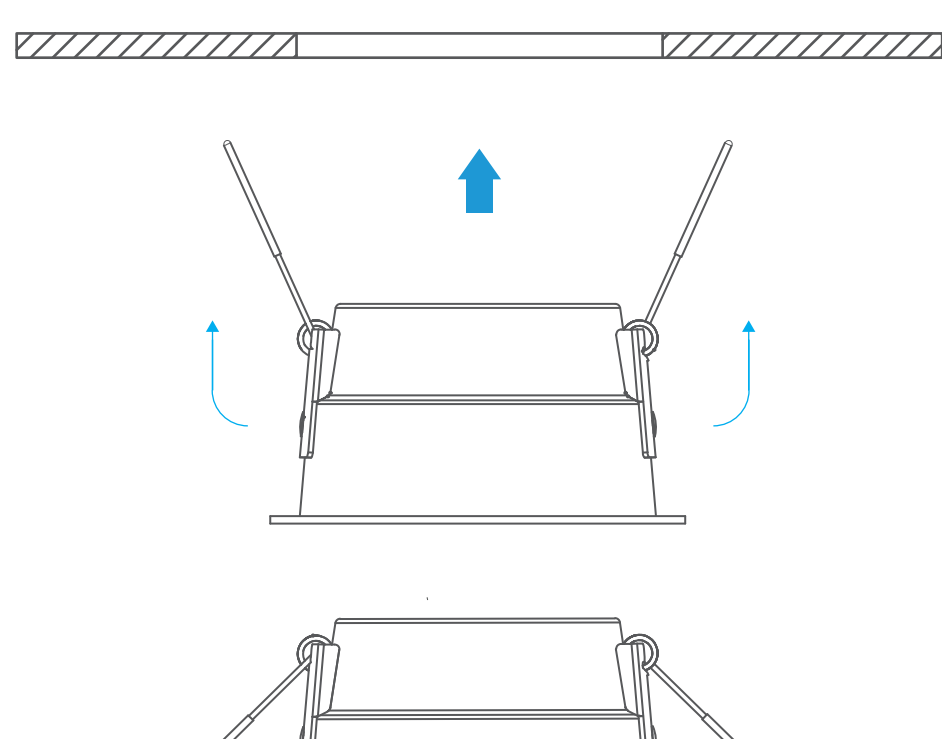
将灯具电源线与驱动器按照正确接线方式连接后，按照灯具实际输出电流进行拨码操作，并将驱动器置于天花板上。



- 1 不同型号的灯具所需操作不同：
 - DL1系列推荐使用150mA档位（即按照ON-OFF-OFF进行拨码操作）
 - DL1S系列推荐使用200mA档位（即按照ON-ON-OFF进行拨码操作）

N	L	ON	OFF	120mA 9-42V	150mA 9-42V	180mA 9-42V	200mA 9-42V	240mA 9-42V	270mA 9-42V	300mA 9-40V	350mA 9-34V
		ON	OFF	ON	OFF	OFF	ON	OFF	OFF	ON	OFF

- 5 将灯具两端安装边弹簧按箭头方向扳起，并将灯具推入天花板的安装孔内。



- 6 调整好灯具，使灯具居中，确保灯具面环完全遮住天花板开孔。
- 7 确认灯具安装无误后，即可打开电源开始使用。

注意：接通电源后灯不亮时，请确认灯具安装和接线是否正确。此灯具的光源不可替代；当光源到达其寿命时，应替换整个灯具！

规格参数

型号	DL1-0A7	DL1-3A7	DL1S-2A9	DL1S-2A9A
输入电流	150mA MAX	150mA MAX	200mA MAX	200mA MAX
输入电压	DC 36V	DC 36V	DC 36V	DC 36V
额定功率	7W	7W	9W	9W
光通量lm	400lm	450lm	600lm	450lm
显色指数	Ra>90	Ra>90	Ra>90	Ra>90
光束角	100°	36°	24°	24°
色温	2700K~6500K	2700K~6500K	2700K~6500K	2700K~6500K
尺寸	φ 85*H45mm	φ 85*H45mm	φ 85*H60mm	φ 85*H96mm
单件重量	90g	108g	227g	247g
开孔尺寸	φ 75mm	φ 75mm	φ 75mm	φ 75mm

保养与维护

警告：保养及维护灯具前，必须切断电源，防止触电。
为安全高效使用本产品，请定期（半年一次）清洁、检查。
清洁灯具时，请切断电源后，使用柔软布料沾肥皂水拧干后擦拭，再用干布擦净。不要使用其他试剂清洁，否则，会导致灯具变色或损坏。

售后服务支持

如果您在使用过程中遇到任何问题，您可以拨打服务热线或者联系在线客服。

服务热线：400-878-7878

您可以登录萤石官网查询售后服务站点。

萤石官网：www.ezviz.com

您还可以添加[萤石官方公众号](#)，咨询在线客服。



萤石官方服务号



萤石官方订阅号

上门安装服务

萤石可提供有偿上门安装服务，请拨打服务热线400-878-7878查询提供安装服务的城市和收费，或者扫描下面的二维码，预约上门安装。

如果您购买的商品包安装服务，无需预约或者拨打服务热线，工作人员会主动联系您。



声明

设备的具体参数、维修方法、使用范围等内容请登录萤石官网www.ezviz.com查询或联系客服。

本手册适用的设备型号：CS-HAL-DL系列。

产品保修声明

尊敬的用户：

感谢您选用杭州萤石软件有限公司的产品，请仔细阅读保修声明的内容，保障您的下列权益：

- 1、凭此卡享受保修期内的免费保修及保修期外的优惠性的服务。
- 2、用户自购买之日起出现产品质量问题，可依法及本条款享受退、换及免费维修等政策。

敬请注意，下列情况不在萤石产品保证及保修服务范围：

- a、超出规定的保修期限的；
- b、因误用、意外、改装、不适当的物理或操作环境、自然灾害、电涌及不当维护或保管导致的故障或损坏；
- c、第三方产品、软件、服务或行为导致的故障或损坏；
- d、产品使用过程中发生的正常脱色、磨损和消耗；
- e、产品可以不间断或无错误地正常运行；
- f、数据丢失或损坏；
- g、消耗零部件，如电池或保护膜等随时间推移而耗损的零部件，除非是因材料或工艺缺陷而发生的故障；
- h、不能出示产品有效保修凭证和有效原始购物发票或收据，产品原序列号标签有涂改、替换、撕毁的现象、产品没有序列号或保修凭证上的产品型号或编号与产品实物不相符合的；
- i、未按随附的说明、操作手册使用产品，或者产品未用于预定功能或环境，萤石经证实后确定您违反操作手册的任何其他情况；
- j、产品的齐备性和外观状态不属保证范围，您应在接受产品时当场检验并对任何不符提出异议；
- k、查询完整版萤石产品售后服务政策及了解萤石售后服务时的用户个人信息保护策略，请登录www.ezviz.com。



版权所有©杭州萤石软件有限公司。保留一切权利。

本手册的任何部分，包括文字、图片、图形等均归属于杭州萤石软件有限公司或其关联公司（以下简称“萤石”）。未经书面许可，任何单位或个人不得以任何方式摘录、复制、翻译、修改本手册的全部或部分。除非另有约定，萤石不对本手册提供任何明示或默示的声明或保证。

关于本产品

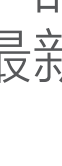
本手册描述的产品仅供中国大陆地区销售和使用。本产品只能在购买地所在国家或地区享受售后服务及维保方案。

关于本手册

本手册仅作为相关产品的指导说明，可能与实际产品存在差异，请以实物为准。因产品版本升级或其他需要，萤石可能对本手册进行更新，如您需要最新版手册，建议您定期更新查阅下载地址上的手册内容。

萤石建议您在专业人员的指导下使用本手册。

商标声明

- 萤石、EZVIZ、为萤石的注册商标。
- 本手册涉及的其他商标由其所有人各自拥有。

免责声明

· 在法律允许的最大范围内，本手册以及所描述的产品（包含其硬件、软件、固件等）均“按照现状”提供，可能存在瑕疵或错误。萤石不提供任何形式的明示或默示保证，包括但不限于适销性、质量满意度、适合特定目的等保证；亦不对使用本手册或使用萤石产品导致的任何特殊、附带、偶然或间接的损害进行赔偿，包括但不限于商业利润损失、系统故障、数据或文档丢失产生的损失。

· 您知悉互联网的开放性特点，您将产品接入互联网可能存在网络攻击、黑客攻击、病毒感染等风险，萤石不对因此造成的产品工作异常、信息泄露等问题承担责任，但萤石将及时为您提供产品相关技术支持。

· 使用本产品时，请您严格遵循适用的法律法规，避免侵犯第三方权利，包括但不限于公开权、知识产权、数据权利或其他隐私权。您亦不得将本产品用于大规模杀伤性武器、生化武器、核爆炸或任何不安全的核能利用或侵犯人权的用途。

· 如本手册内容与适用的法律相冲突，则以法律规定为准。