

# 目录

2	使用须知
3	产品简介
6	安装
15	调试
16	设置智能锁
21	使用智能锁
26	添加到“萤石云视频”
29	维护与保养
31	附录

# 使用须知

- 萤石智能指纹锁（以下简称“锁”）作为高科技产品，安装的好坏直接影响到门锁的正常操作及使用寿命，建议您请有智能锁安装经验的师傅进行安装，并根据产品附件中门板开孔图样板进行开孔，凿支承窝，确认所开凿的孔准确无误，然后严格按照本手册中的步骤进行操作，如果安装后发现锁有任何异常，请及时和当地的经销商或本公司的售后服务部门联系，以便快速解决问题。
- 如果您的房间正在装修，我们建议您将产品卸下，待装修完成后再把产品重新装上，这样做的目的是：①.避免装修过程中腐蚀性物质或腐蚀性气体腐蚀锁体，影响外观及降低产品使用寿命；②.避免门的油漆未干会影响锁的灵活传动；③.为避免对锁外观面造成腐蚀，请勿使用消毒液等腐蚀性液体擦拭锁外表面。
- 锁在执行初始化操作后会清空所有用户信息，在门锁安装调试完成后，请您尽快将锁初始化再重新添加密码、感应卡、指纹等开锁信息。
- 门锁使用一段时间后，电池电量偏低时，门锁会发出低电压警报，每次开门显示屏会提示电量不足，此时请及时更换电池并注意正负极的安装。更换电池前请购买质量好的5号电池，因为好的电池使用时间比较长，以确保锁长时间正常使用。
- 若您要出远门或长期不使用锁，请将机械钥匙随身携带，不可放在室内；并取出电池，以确保锁的使用寿命。
- 指纹较平较细或年龄较小的用户，建议您用大拇指注册指纹，提高指纹采集时的成功率，且同一用户注册2枚以上指纹。
- 锁的指纹容量为200枚，密码容量为500组，感应卡容量为500张。
- 鉴于锁产品本身置于开放环境等特点，我们建议您谨慎注意使用安全，包括妥善保管机械钥匙及感应卡等细小部件、开锁前核查周围环境、定期更新密码及感应卡设置、及时擦除残留指纹等，避免您的开锁信息被非法盗取、复制，造成安全隐患。
- 支持人脸或指纹识别开锁的电子锁，将涉及您的人脸、指纹信息的处理。萤石仅为向您提供开锁功能之必要，仅针对您以事先录入方式做出授权的人脸或指纹进行分析比对，您所录入的原始信息及其处理过程均在您自行控制管理的设备本地进行，不会在云端存储。萤石承诺，严格遵守所有适用法规，妥善保护您的个人信息安全。您可通过萤石网站或“萤石云视频”客户端查阅《萤石智能门锁类产品服务使用规则》，进一步了解我们的承诺与实践措施。

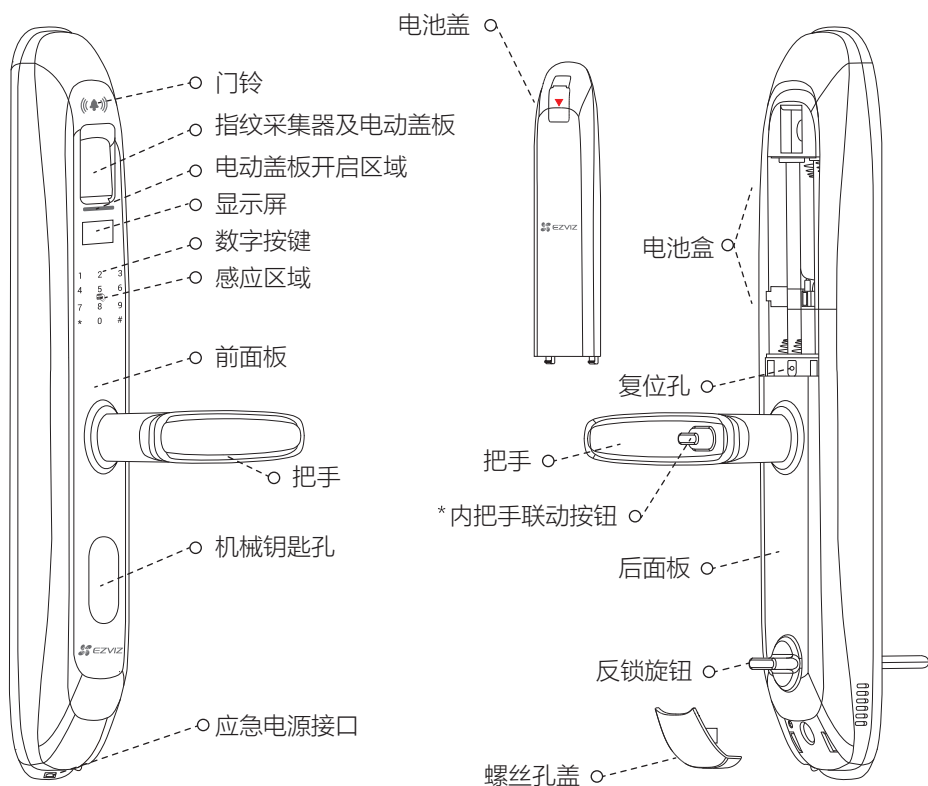
# 产品简介

## 1 外观介绍

### 外观图

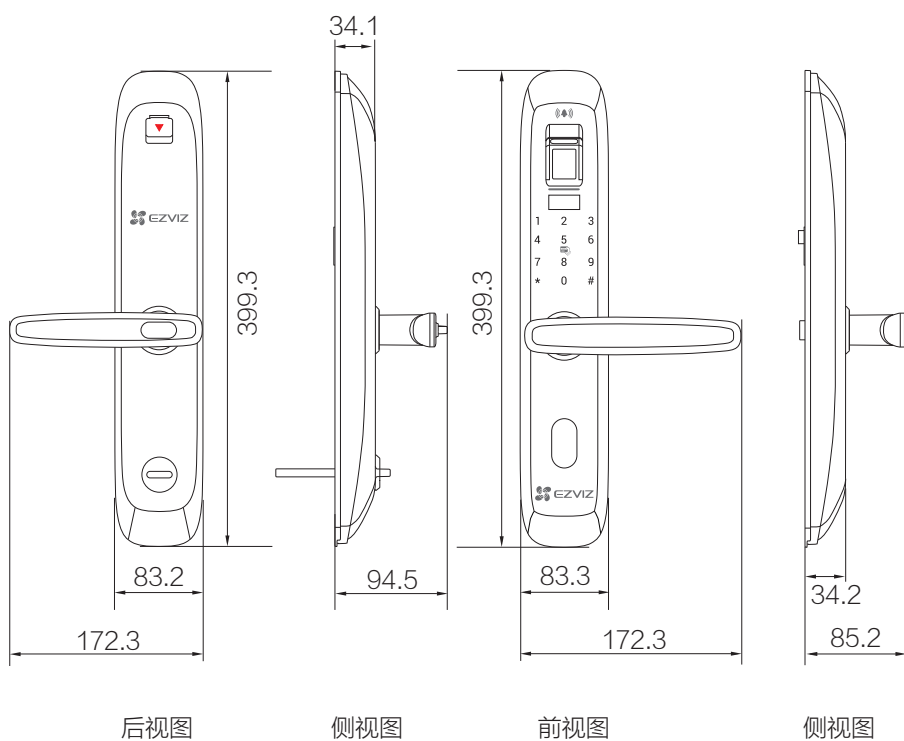
室外

室内



**i** 部分型号产品具有内把手联动按钮，请以实物为准。

## 尺寸图 (单位: mm)



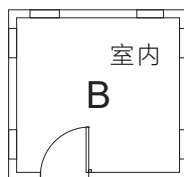
## 2 产品特点

- 采用先进生物识别技术，快速完成指纹识别；
- 支持指纹、密码、感应卡以及机械钥匙四合一开锁方式；
- 三种人机交互方式：显示屏导航、智能触摸键盘导航及智能语音导航三位一体，使得操作更加方便、准确快捷；
- 反锁锁舌权限分级管理功能；
- 上提实现反锁，把手游离设计，防止暴力破坏，安全可靠；
- 密码防窥视设计，人性化的安全保障；
- 可设常开功能（通道功能）；
- 具有门铃的功能；
- 带联网功能的智能门锁具有联动摄像机、远程临时密码授权以及“萤石云视频”客户端报警、开门消息推送的功能。

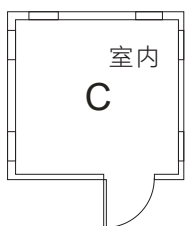
### 3 开门方向



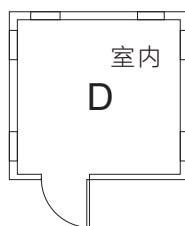
左（内推）开门



右（内推）开门



左（外拉）开门

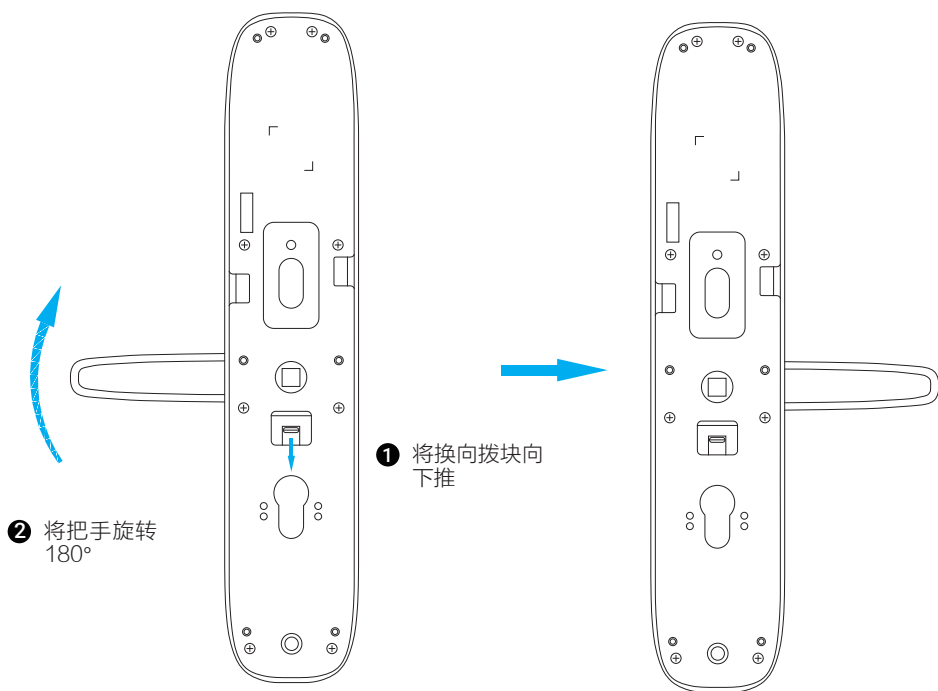


右（外拉）开门

- 左开门：您站在门的外侧，当门的把手方向朝左边时，指纹锁定义为左开门，分左内推开门和左外拉开门。
- 右开门：您站在门的外侧，当门的把手方向朝右边时，指纹锁定义为右开门，分右内推开门和右外拉开门。

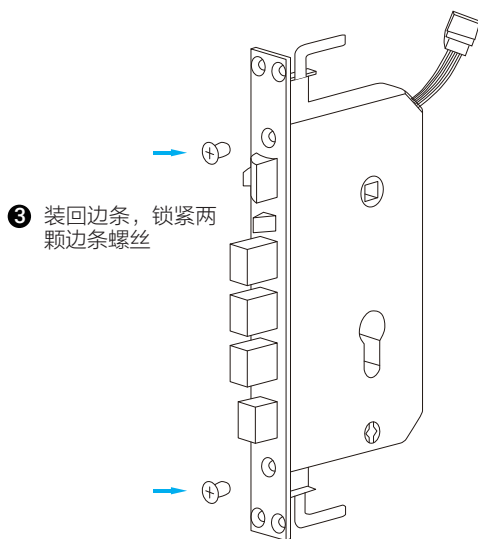
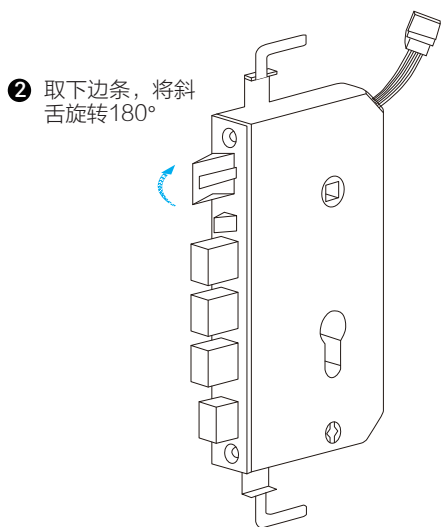
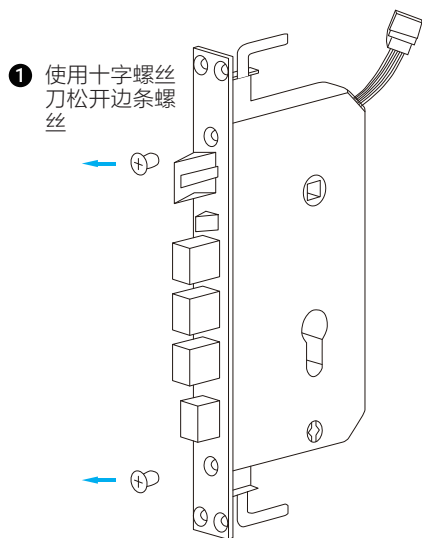
# 安装

## 1 把手换向（可选）



**i** 带有内把手联动按钮的智能门锁在调换面板方向时，请先将面板背面的螺丝拧开，取下盖板和内把手离合套筒，再旋转把手调换左、右方向。

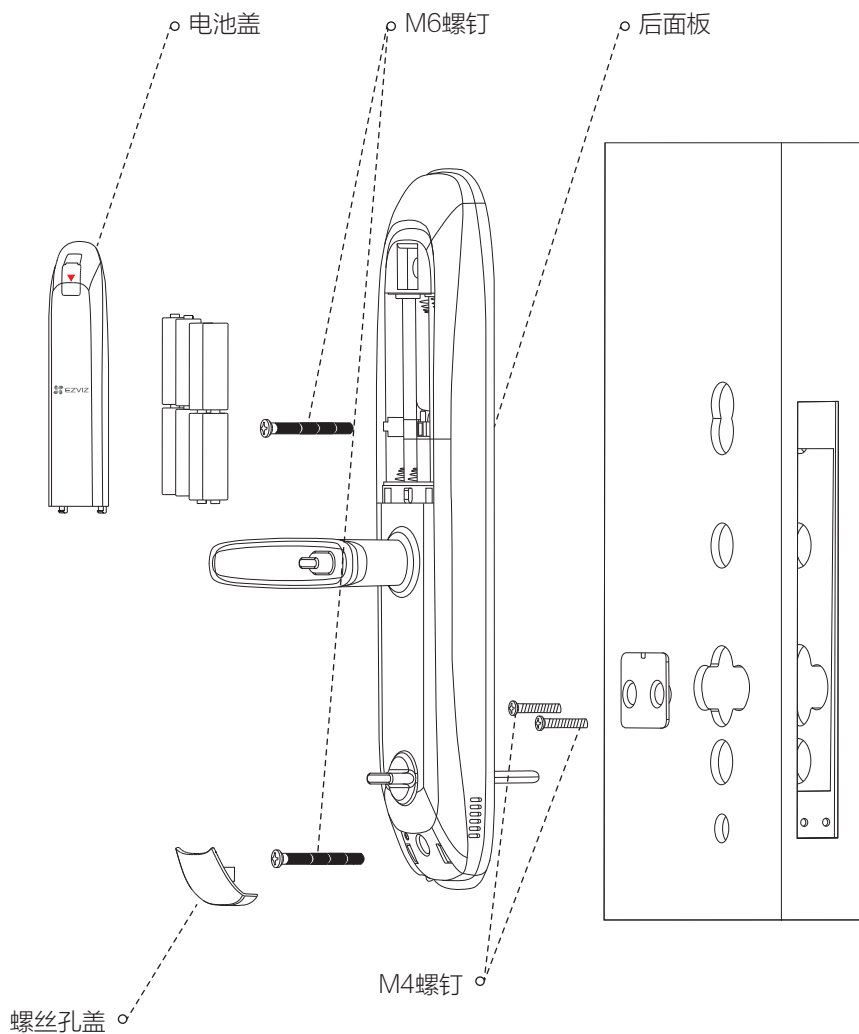
## 2 锁体斜舌换向（可选）



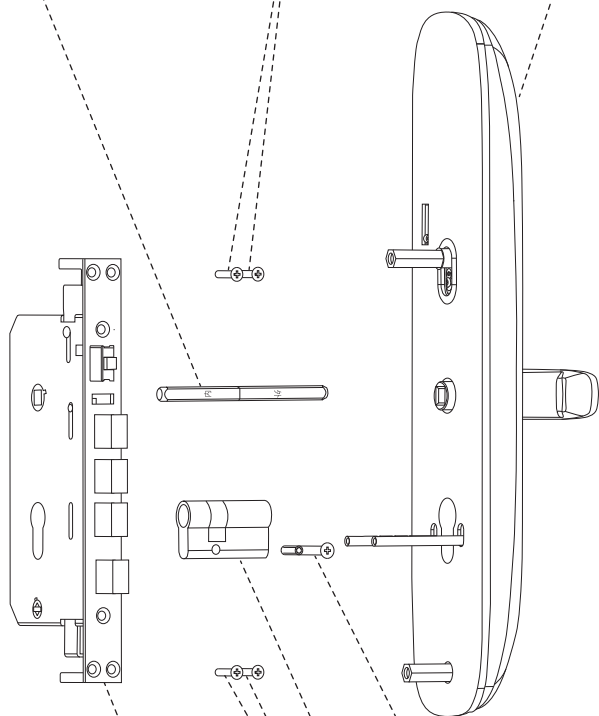


3

装配图



方棒 M5螺钉 前面板



锁芯 M5螺钉

双快锁体 M5螺钉

## 4 安装步骤

### 1. 门板开孔

本产品可用于木门和金属防盗门，请依包装清单中1:1开孔模板开孔。

### 2. 安装

您可以点击以下链接或者复制以下链接到浏览器打开安装指导视频。

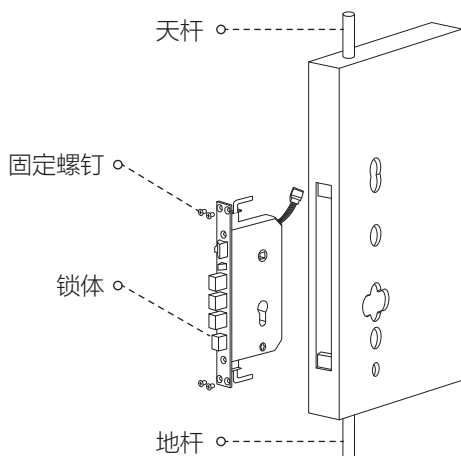
<https://www.ys7.com/topic/20180123doorlock.html>

您还可以扫描下面的二维码观看智能锁安装指导视频。

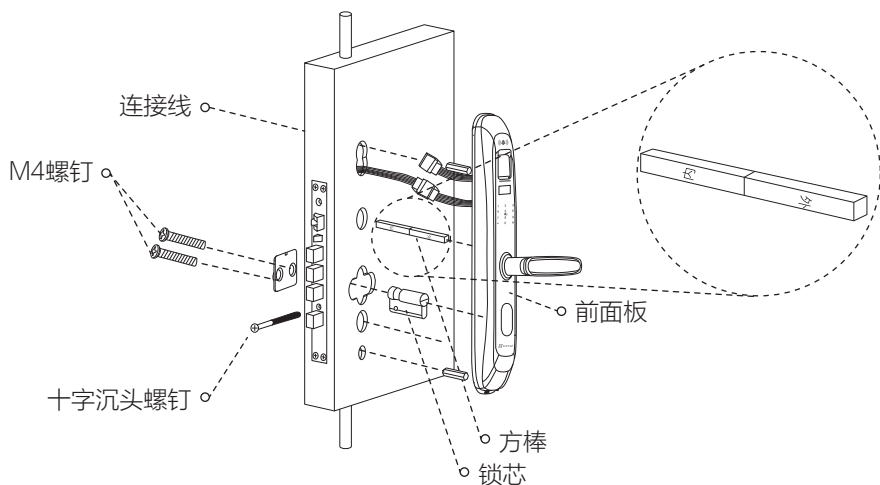


扫描二维码查看  
“智能门锁安装指导视频”

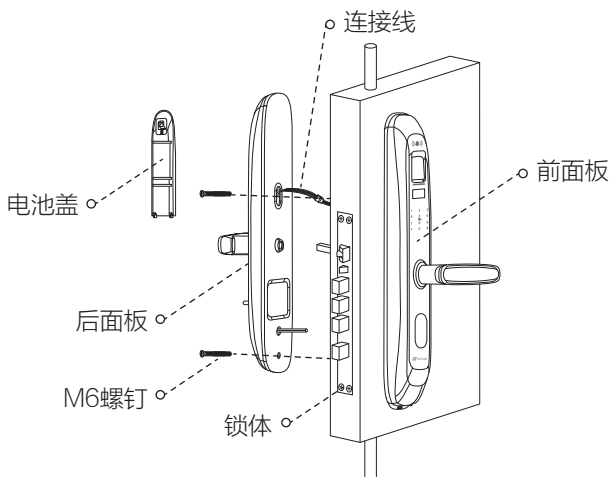
- ❶ 锁体天地勾与不锈钢门上的天地杆连接，再用螺钉将锁体固定在门板上。



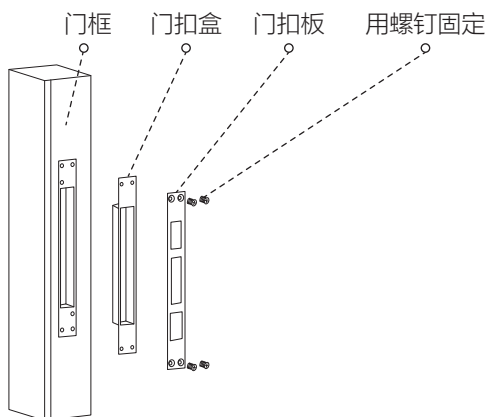
- ❷ 如下图所示：先将锁芯插入锁体葫芦孔内，用十字沉头螺钉拧紧固定，再插入方棒（标有“外”字样的那头对准前面板）；然后再把前面板装到门上，连接线一根连接锁体，一根连接后面板。



- ③ 如下图所示：后面板端子和前面板端子对接上，确保反锁旋钮处于垂直状态，用对抽螺丝将前后面板固定，塞进装饰盖，装好电池盖。



- ④ 如下图所示：将门扣盒装在门框上（仅限木门），装上门扣板，用螺钉固定；最后检查锁体活动是否顺畅。



## 5 安装注意事项

1. 安装前请先检查您的门是否在可安装范围之内：适用门厚40~110mm，边条中心至门外沿的距离大于等于 20mm。
2. 固定后后面板时，不要压住内部连接线。
3. 安装后后面板时，请轻拿轻放，以免刮花、刮伤面板表面，影响外观。

# 调试

门锁安装好后，请按照以下内容，直到合适为止。

目的	步骤	现象
初始化指纹锁，设置主用户	❶ 卸下后面的电池后盖板	
	❷ 用别针插入复位孔，安装好8节电池（如果已经安装需要拆掉电池重新安装），约5秒后听到语音提示后松开别针，按“#”号键确认	初始化完成后，锁将重启 重启后语音提示按“#”号键添加主用户
	❸ 按“#”号键 选择用户类型	屏幕显示： 1.家庭类 2.网络类 3.其他
	❹ 选择用户名	屏幕显示： 我 老公 老婆 儿子
	❺ 选择“我” 按“#”键配置主用户	屏幕显示： 1.添加指纹 2.添加密码 3.添加感应卡
	❻ 添加指纹/密码/感应卡，按“#”键确认	屏幕显示： 请放手指 /请输入新密码（请再次输入密码） /请刷感应卡

# 设置智能锁

锁出厂时默认没有密码，需要您新建主用户。

## 激活显示屏

触碰数字按键区域，智能锁被唤醒，如下图所示。



## 新建用户

使用主用户的指纹、密码或感应卡成功验证，按“#”键进入主菜单，根据界面提示新建用户，根据需要设置指纹、密码和感应卡。

“0~9”键：数字输入键；

“1”键：向上翻

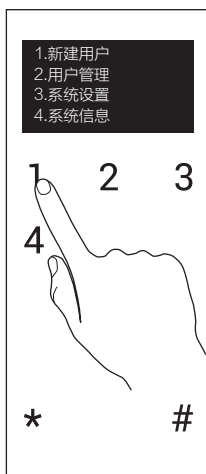
“2”键：向下翻

“\*”键：取消、返回、退出、删除功能；

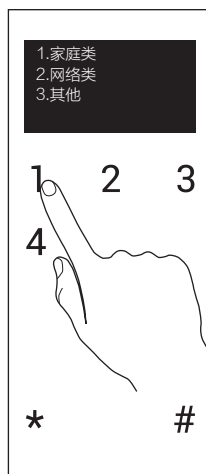
“#”键：确认、结束、启动指纹读头。

比如，

① 按“1”键选择“新建用户”

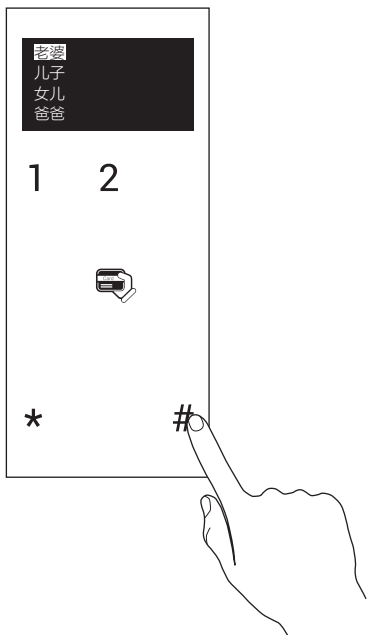


② 按“1”键选择“家庭类”

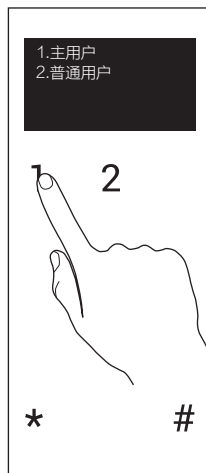




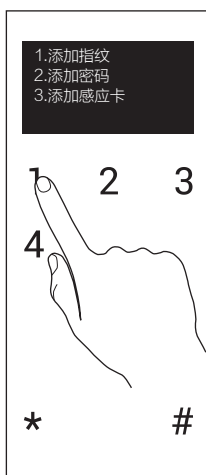
- ③ 按“1”、“2”键选择用户，  
按“#”键确认



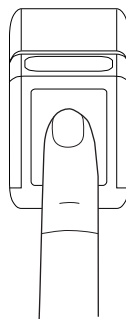
- ④ 按“1”键选择“主用户”



- ⑤ 按“1”键选择“添加指纹”



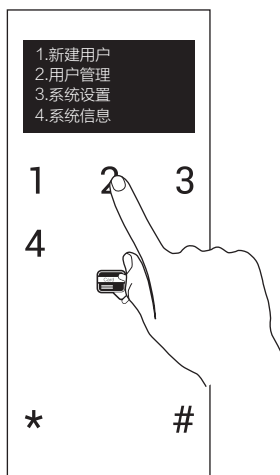
- ⑥ 将手指放在指纹采集区，按照  
语音提示进行操作



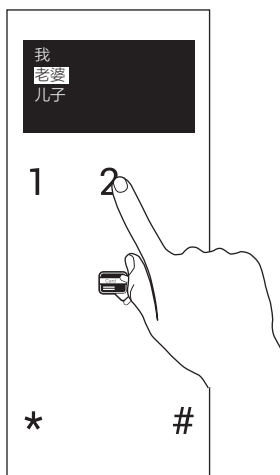
## 注销用户

使用主用户的指纹、密码或感应卡成功验证，按“#”键进入主菜单，根据界面提示注销用户。比如，

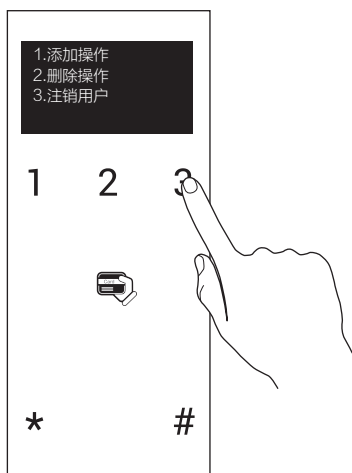
- ① 按“2”键选择“用户管理”



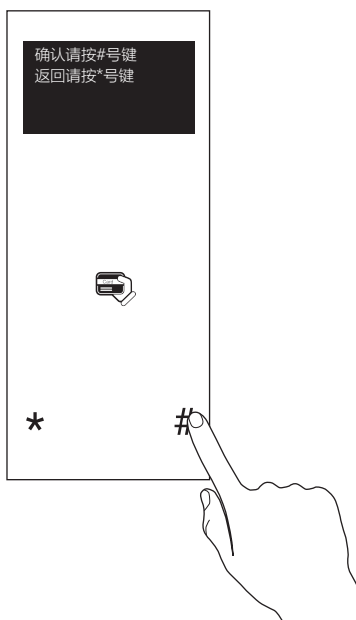
- ② 按“1”、“2”键选择用户，按“#”键确认



- ③ 按“3”键选择“注销用户”



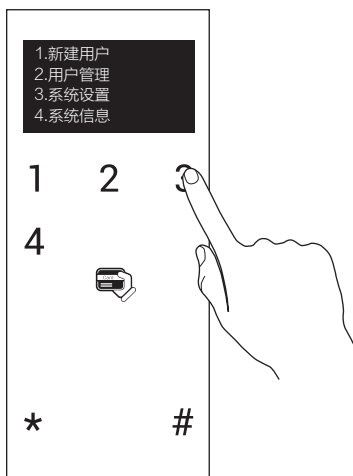
- ④ 按“#”键确认



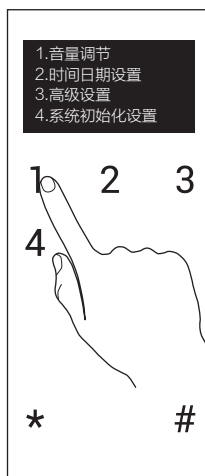
## 系统设置

使用主用户的指纹、密码或感应卡成功验证，按“#”键进入主菜单，进入系统信息菜单，根据界面提示可以设置音量、时间日期等。比如，

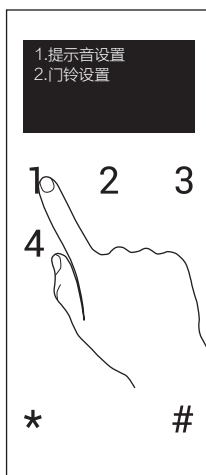
① 按“3”键选择“系统设置”



② 按“1”键选择“音量调节”



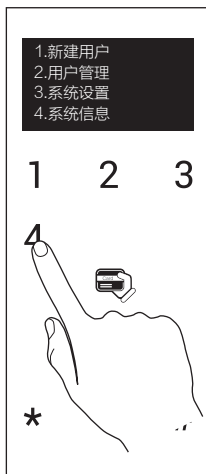
③ 按“1”键选择“提示音设置”



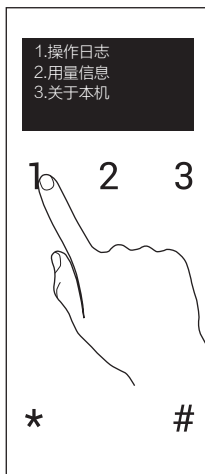
## 系统信息

使用主用户的指纹、密码或感应卡成功验证，按“#”键进入主菜单，进入系统信息菜单，可以查看系统信息。比如，

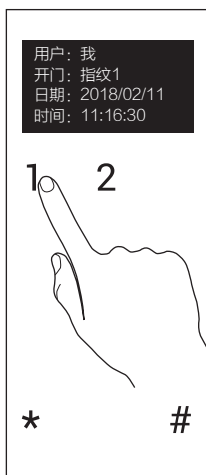
❶ 按“4”键选择“系统信息”



❷ 按“1”键选择“操作日志”



❸ 按“1”、“2”键切换“操作日志”



# 使用智能锁

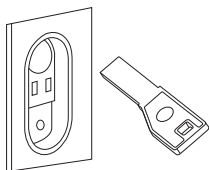
## 1 开门

### 正常开锁



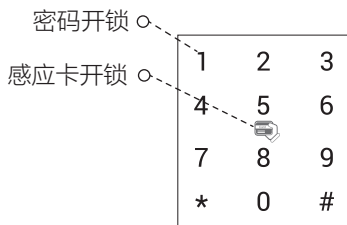
指纹开锁

**i** 使用指纹开锁时，请先用手长按电动盖板开启区域1秒，电动盖板将自动开启，再使用指纹开锁。



钥匙开锁

**i** 使用机械钥匙开锁时，和普通机械锁开启方式一致，直接旋转钥匙开锁。



密码开锁

感应卡开锁

## 虚位密码

智能锁支持虚位密码功能，可预防通过查看痕迹破解密码。

输入密码时，可在正确密码的前后输入任意数字（最长支持20位），只要中间任意一段为正确密码就能解锁。

例如：正确密码为123456，可输入xxx123456xxx并按“#”号键确认，这样也能正确验证开门。

## 反锁模式

- 反锁模式：使用主用户开门方式成功验证，进入主菜单，选择“系统设置 > 高级设置 > 反锁模式设置”，选择“开启”/“关闭”，即可开启/关闭反锁模式。
- 门内反锁：门内旋转反锁旋钮90度，实现门内反锁。开启反锁模式后，门外只有主用户能开门；关闭反锁模式后，门外普通用户和主用户都能开门。
- 门外反锁：用户关上门后，上提门外把手，锁体的锁舌完全弹出，可实现反锁。

## 常开功能

用主用户的指纹、密码或者感应卡验证成功之后，输入68即可进入常开状态，常开状态下可以按把手直接开门。再次验证指纹、密码、感应卡或者通过门内旋转反锁旋钮90度即可退出常开状态。

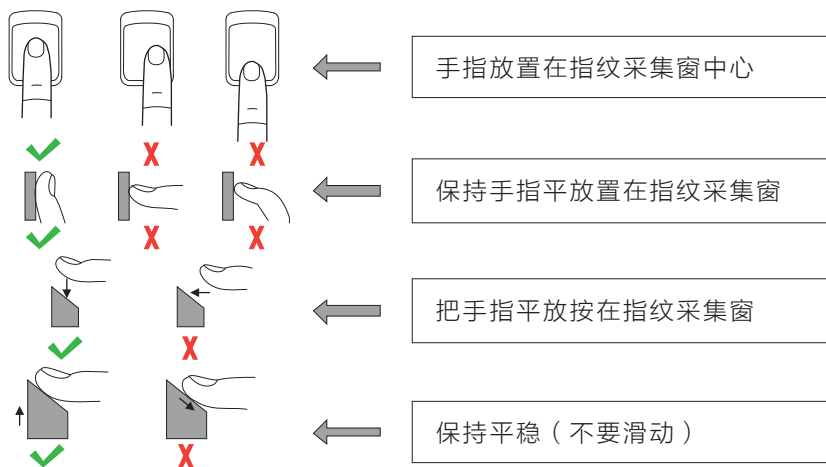
## 内把手联动按钮开锁

 部分具有内把手联动按钮的型号才支持内把手联动按钮开锁，请以实物为准。

## 2 操作与管理

### 采集指纹要领

指纹中心包含了图像大部分信息，采集、验证指纹时请正确放置手指。方法：根据语音提示，放下手指和抬起手指。采集时，请将手指放在指纹采集窗上，力度适中，尽量平放。如下图：



### 使用应急电源

当电池电量耗尽而且没带钥匙时，使用micro-USB充电线连接智能锁micro-USB应急电源接口及充电宝（或者支持OTG的手机）给智能锁供电，然后使用指纹、密码或感应卡开锁。

### 安装电池

- ① 安装电池方法：取下电池盖，在电池盒中装入8节5号电池，然后合紧电池盖。
- ② 使用电池注意事项：请使用正确型号的电池，以防爆炸；若锁长期不使用，请取出电池；新旧电池不可混用；请将电池的正负极正确安装；请遵守当地环境保护法标准处理废旧电池；如果皮肤或衣服沾上电池漏出的溶液，请立即用水冲洗，如果眼睛触及碱液，请立即用水冲洗，随后就医。

## 警示功能

### 1. 强拆报警

锁被强行拆除时，锁会发出警报60秒钟。

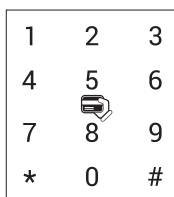
### 2. 键盘锁定

密码验证连续错误5次，键盘锁定5分钟。使用指纹或感应卡成功验证可解除锁定。

### 3. 低压报警

每次认证都进行电量检测，若电池电量偏低则提示电量不足。

## 数字键盘功能



“0~9”键：数字输入键；

“1”键：向上翻

“2”键：向下翻

“\*”键：取消、返回、退出、删除功能；

“#”键：确认、结束、启动指纹读头。



## 恢复出厂设置

取下全部电池，用针状物按住复位孔中的复位按键，然后将电池装回去，听到语音提示后松开复位按键，按“#”号键确认，锁恢复出厂设置，所有用户及门锁配置信息都会恢复至出厂状态。

或者，您可以使用主用户开门方式成功验证，进入主菜单，选择“系统设置 > 系统初始化设置”，按“#”号键，确认锁恢复出厂设置，所有用户及门锁配置信息都会恢复至出厂状态。

## 在线升级

带联网功能的锁支持在线升级。您可以查看第26页根据完整的步骤将锁、网关添加到“萤石云视频”客户端，添加完成后，您可以对锁进行在线升级。升级后的功能和本手册内容可能存在部分差异，请以实际为准。

# 添加到“萤石云视频”

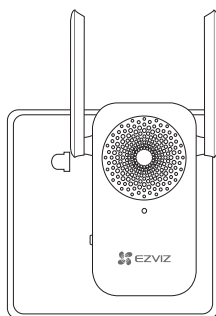
非联网版无网关，无需进行该章节操作。

智能锁网关（以下简称“网关”）和锁默认已经相互关联，网关外观请以具体实物为准。

请根据以下步骤将锁、网关添加到“萤石云”（网关和锁距离不超过5米）。

## 1. 将网关连接电源

将网关插入插座中，指示灯由橙色常亮变为白灯快闪并有语音提示时，表示网关启动完成。



## 2. 注册“萤石云视频”

将手机连接Wi-Fi网络扫描下面的二维码，下载并安装“萤石云视频”客户端，注册并登录“萤石云视频”。

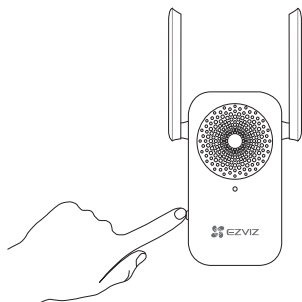
如果您已经有了“萤石云”账户，可略过这一步直接登录。（请检查您的“萤石云视频”客户端是否是最新版本，如果不是请及时升级。）



**i** 本产品部分功能（包括但不限于在线升级等功能）的实现将依赖于互联网、电信增值服务；您若希望实现以上功能，需在萤石云平台（[www.yz7.com](http://www.yz7.com)）完成用户注册，遵守《萤石服务协议》《萤石隐私政策》等，并接入萤石设备，以实现萤石设备的管理。

### 3. 检查配网状态

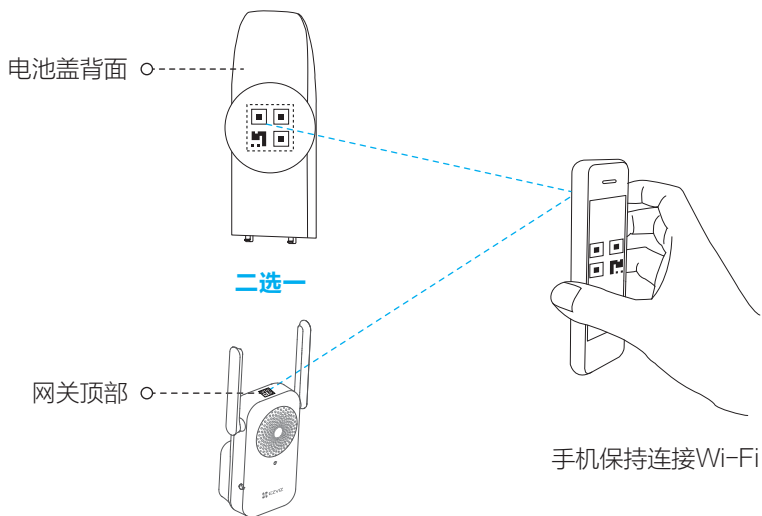
如果您已经进行过网络配置，需要重新配网，请长按网关功能键3秒，“嘀”地一声后松手，网关白灯快闪，网关进入配网模式。



### 4. 添加网关到“萤石云视频”

在配网模式下，在“萤石云视频”客户端中，扫描电池盖背后或者网关机身上的二维码，根据“萤石云视频”客户端的提示添加网关。

在最后一步中，根据客户端的提示，用主用户的指纹、密码或感应卡进行身份验证。



**i** 如果添加失败，请查看第28页根据完整的步骤完成锁的添加。

如果您的锁和网关没有关联，或者需要重新关联新的锁和网关，请根据以下步骤完成添加。

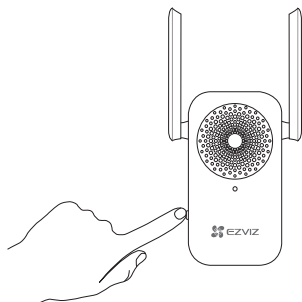
### 1. 开启云开关设置功能

使用主用户开门方式成功验证，进入主菜单，选择“系统设置 > 高级设置 > 云设置 > 云开关设置 > 开启”（请确认云开关开启后才能进行下一步）。

### 2. 进入网关的添加模式

短按一次网关的功能键，进入添加模式。

（如果3分钟内没有完成添加的话，网关会判断超时并自动退出添加模式）



### 3. 关联锁和网关

进入锁的主菜单后，选择“系统设置 > 高级设置 > 云设置 > 添加网关”，锁的显示屏会显示搜索到的网关序列号，通过“1”、“2”键选择需要关联的网关序列号按“#”号键确认，网关和锁会开始关联。当锁的显示屏提示“操作成功”、网关进行语音提示时，表示关联成功。

此时，可以退出锁的菜单。

### 4. 登录“萤石云视频”

登录“萤石云”客户端。

（如果您还没有账户，请扫描第26页的二维码，下载并注册“萤石云”）

### 5. 添加网关到“萤石云”

在“萤石云视频”客户端中，扫描网关机身上的二维码，根据界面的提示添加网关。在最后一步中，根据提示，用主用户的指纹、密码或感应卡进行身份验证。

### 6. 检测联网功能

使用指纹、密码或感应卡开锁，当客户端收到推送消息，表示联网功能已启用，如果您没有收到推送消息，请重新添加网关到“萤石云视频”。

# 维护与保养

## 1 日常维护与保养

- 请勿让锁面与腐蚀性物质接触，以免破坏锁面保护层，影响锁面的光泽度。
- 把手是门锁的关键部位，其灵活度直接影响门锁的使用，请勿在把手上悬挂物件。
- 如果门变形，会使组合斜舌进入门框盒摩擦过大，不能完全伸展，此时应调整门扣板位置。
- 指纹采集窗使用较长时间后，表面会沾污垢或表面潮湿，请用干燥软布轻轻擦拭。
- 电池电量不足报警后，请立即更换电池，以确保门锁正常使用。更换电池时，请注意电池的正负极。
- 请妥善保管机械钥匙、感应卡及开锁密码等开锁设施、信息。
- 请勿用坚硬的、尖锐的物体刻划指纹采集窗和触摸键盘表面。
- 每次采集指纹时，手指指纹部分平贴指纹识别器。
- 如锁转动不灵活或不能保持正确的位置，应请专业人员检查门锁。
- 经常保持锁体转动部位有润滑剂，以保持其转动顺畅及延长使用寿命。
- 建议半年或一年检查一次，同时检查紧固螺钉有否松动，以确保紧固。
- 锁头在使用过程中，定期（一年或半年）或在钥匙插拔不顺畅时，可在锁芯槽内抹入少许石墨粉或铅笔粉以确保钥匙插拔顺畅。但切忌加入其他任何油类来作润滑，以避免油脂粘住弹子弹簧，导致锁头不能转动而不能开启。

## 2 常见问题排除

问题	原因	排除方法
指纹、密码、感应卡验证成功，门无法开。	❶ 门锁安装问题。	请专业人员检查。
	❷ 天地锁脱落。	
	❸ 验证指纹或密码时把手未回位。	将把手回位后，重新输入有效密码或验证有效指纹。
用应急机械钥匙无法开锁。	❶ 机械钥匙不正确。	使用正确机械钥匙。
	❷ 锁芯损坏。	用其它方法开门后请专业人员检查门锁并更换损坏的零件。
	❸ 锁体损坏。	
	❹ 钥匙无法插到底。	
验证指纹开锁时，语音发出验证错误不能开锁。	❶ 该指纹为非法指纹。	使用有效指纹或改用密码或应急机械钥匙开锁。
	❷ 该指纹已经被注销。	

问题	原因	排除方法
验证指纹开锁时，语音发出验证错误不能开锁。	③ 有效指纹的位置偏差过大。	重新验证指纹，将手指平放在指纹采集窗中心，缩小与登记时指纹位置差距；或改用密码或应急机械钥匙开锁。
	④ 该指纹破损。	重新登记一枚指纹（建议同一用户应注册2枚以上指纹）；或改用密码或应急机械钥匙开锁。
	⑤ 手太干\湿脏。	将手指保湿\擦干\洗净后再验证指纹；或改用密码或应急机械钥匙开锁。
	⑥ 采集指纹时用力过大，指纹变形。	用正确方式重新验证指纹。
	⑦ 采集指纹时用力过轻，指纹大部分未与指纹采集窗充分接触。	
转动前把手，主锁舌不能完全打进去。	① 钥匙插在锁芯上，且钥匙不处于初始位置。	请专业人员检查门锁。
	② 门锁的天地勾卡住。	
验证有效密码、指纹感应卡，状态正常，电机不工作，无法开锁。	① 连接线松动。	请专业人员查检查门锁并更换损坏的零件。
	② 电机故障。	
触摸按键无反应。	① 电池耗尽或正负极装反。	用外接电源或应急机械钥匙开锁后检查电池。
	② 前后锁体连接线松动。	用机械钥匙开门后，请专业人员检查门锁。
	③ 触摸按键损坏。	用机械钥匙开门后，请专业人员检查门锁。
触摸指纹头无反应。	① 指纹头触摸检测损坏。	使用其它方法开门后，请专业人员检查门锁。
门锁常开，无法正常使用。	① 离合器组件故障。	请专业人员检查门锁。
	② 门锁已进入常开模式。	使用指纹、密码或感应卡验证成功一次以取消常开模式。
上提把手主锁舌无法打出或无法完全打出。	① 门发生形变主锁舌没有完全对准门框边条孔。	请专业人员检查门锁。

# 附录

## 1 装箱清单

打开产品包装后，请确认设备是否完好，对照下图确认配件是否齐全。

1	前面板	1套
2	后面板	1套
3	门扣板	1条
4	锁体	1个
5	方棒	1根
6	感应卡	3张
7	开孔模板	1张
8	标配螺丝包	1包
9	锁体螺丝包	1包
10	钥匙包	1包
11	5号电池	8节
12	说明书（含保修卡和合格证）	1本
13	门扣盒（仅木门有）	1个
14	网关（仅联网版有）	1个
15	产品保修卡（含合格证）	1张

## 2 技术参数

序号	项目	技术参数
1	指纹容量	200枚
2	密码容量	500组
3	感应卡容量	500张
4	拒真率	小于或等于百分之一 ( $\leq 1\%$ )
5	认假率	小于或等于十万分之一 ( $\leq 0.001\%$ )
6	传感器分辨率	500dpi
7	对比方式	1 : N
8	密码长度	6-10位任意长度密码
9	虚位密码	支持
10	读卡距离	0~8mm
11	保存信息	电池断电与更换不丢失信息
12	工作电压	直流6V
13	供电方式	电池供电
14	备用电源	直流5V (micro-USB接口)
15	电池寿命	开门10000次以上
16	抗静电	接触放电 $\pm 8\text{KV}$ , 空气放电 $\pm 15\text{KV}$
17	工作温度	-25 $^{\circ}\text{C}$ 到55 $^{\circ}\text{C}$
18	工作湿度	10% ~ 90%
19	储存温度	-25 $^{\circ}\text{C}$ 到70 $^{\circ}\text{C}$
20	载波频率 (仅联网版有)	433.92MHz
21	无线标准 (仅联网版有)	IEEE802.11b, 802.11g, 802.11n
22	频率范围 (仅联网版有)	2.4GHz ~ 2.4835GHz
23	临时密码容量/长度 (仅联网版有)	3组/5位



# 售后服务支持

如果您在使用过程中遇到任何问题，您可以拨打服务热线或者联系在线客服。

您可以登录萤石官网查询售后服务站点。

服务热线：400-878-7878

萤石官网：[www.yz7.com](http://www.yz7.com)

## 上门安装服务

萤石可提供有偿上门安装服务，请拨打服务热线400-878-7878查询提供安装服务的城市和收费，或者扫描下面的二维码，预约上门安装。

如果您购买的商品包安装服务，无需预约或者拨打服务热线，工作人员会主动联系您。



## 声明

本产品为互联网设备，升级到官方最新软件版本，可使您获得更好的用户体验。

设备的具体参数、维修方法、使用范围及最新程序等内容请登录萤石官网[www.yz7.com](http://www.yz7.com)查询。

设备型号：CS-DL21S系列。

## **版权所有©杭州萤石软件有限公司。保留一切权利。**

本手册的任何部分，包括文字、图片、图形等均归属于杭州萤石软件公司或其关联公司（以下简称“萤石”）。未经书面许可，任何单位或个人不得以任何方式摘录、复制、翻译、修改本手册的全部或部分。除非另有约定，萤石不对本手册提供任何明示或默示的声明或保证。

### **关于本产品**

本手册描述的产品仅供中国大陆地区销售和使用。本产品只能在购买地所在国家或地区享受售后服务及维保方案。


本产品分为单机版与联网版，单机版无需使用“萤石云视频”客户端；联网版配有网关，请添加“萤石云视频”客户端后再使用。

### **关于本手册**

本手册仅作为相关产品的指导说明，可能与实际产品存在差异，请以实物为准。因产品版本升级或其他需要，萤石可能对本手册进行更新，如您需要最新版手册，请您登录萤石官网查阅（[www.ys7.com](http://www.ys7.com)）。

萤石建议您在专业人员的指导下使用本手册。

### **商标声明**

- 萤石、EZVIZ、 为萤石的注册商标。
- 本手册涉及的其他商标由其所有人各自拥有。

### **责任声明**

· 在法律允许的最大范围内，本手册以及所描述的产品（包含其硬件、软件、固件等）均“按照现状”提供，可能存在瑕疵或错误。萤石不提供任何形式的明示或默示保证，包括但不限于适销性、质量满意度、适合特定目的等保证；亦不对使用本手册或使用萤石产品导致的任何特殊、附带、偶然或间接的损害进行赔偿，包括但不限于商业利润损失、系统故障、数据或文档丢失产生的损失。

· 您知悉互联网的开放性特点，您将产品接入互联网可能存在网络攻击、黑客攻击、病毒感染等风险，萤石不对因此造成的产品工作异常、信息泄露等问题承担责任，但萤石将及时为您提供产品相关技术支持。

· 使用本产品时，请您严格遵循适用的法律法规，避免侵犯第三方权利，包括但不限于公开权、知识产权、数据权利或其他隐私权。您亦不得将本产品用于大规模杀伤性武器、生化武器、核爆炸或任何不安全的核能利用或侵犯人权的用途。

· 如本手册内容与适用的法律相冲突，则以法律规定为准。

### **“萤石云”声明**

本产品部分功能（包括但不限于在线升级等功能）的实现将依赖于互联网、电信增值服务；若您希望实现以上功能，需在萤石云平台（[www.ys7.com](http://www.ys7.com)）完成用户注册，遵守《萤石服务协议》、《萤石隐私政策》等，并接入萤石设备，以实现萤石设备的管理。