

保修卡

售后信息

客户姓名: _____

联系电话: _____ 客户邮箱: _____

客户地址: _____

产品型号: _____ 购买日期: _____

购买渠道: _____

问题记录: _____

homerun 霍曼

用 心 做 好 产 品



homerun 霍曼

制 造 商: 深圳前海霍曼科技有限公司

地 址: 广州市天河区黄埔大道东582号

服务电话: 400-772-7121

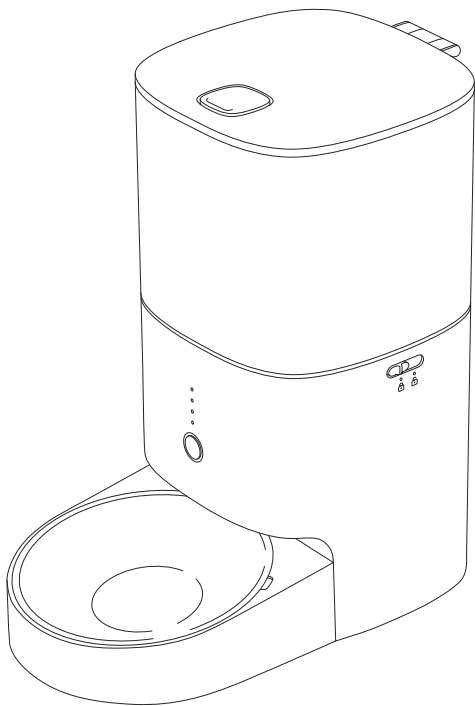
网 址: www.homerunsmart.com

霍曼Real智能喂食器 使用说明书

支持冻干

APP远程

可拆清洗



本产品经萤石公司认证,符合萤石互联
产品技术规范和要求可放心安全使用。

homerun 霍曼

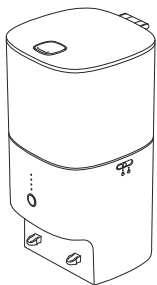
使用安全提示

欢迎使用霍曼 Real 智能喂食器，请仔细阅读操作说明！

- ① 8岁以下儿童不可操作使用本喂食器。在没有成年人监护下，儿童不可对喂食器进行清洁和维护！
- ② 本喂食器不同于玩具，未成年人必须在家长的监护下使用本喂食器。务必防止儿童把喂食器作为玩具玩耍，或者坐于喂食器上方。
- ③ 本喂食品只可按照本说明中的指引进行操作，请勿进行本说明之外的维护操作。
- ④ 如果喂食器由于跌落、撞击、损坏、置于室外或者进水等原因无法正常工作，请立即停止使用。
- ⑤ 本喂食器只可以放置于干燥的位置！请勿将喂食器放置于室外或者潮湿的地面，也不可让喂食器接触、浸入水中。
- ⑥ 请勿在室外或者浴室安放使用本喂食器。喂食器的安放位置距离水池至少一米远。
- ⑦ 请勿将喂食器安放于潮湿的地面或者暴露于雨雪中。
- ⑧ 请勿用潮湿的手触摸喂食器电源装置。
- ⑨ 请勿使用已损坏的电源线或插头。如果电源线破损，请立即联系您的供应商或者厂商的售后维修部更换新的电源线以避免造成损害。
- ⑩ 拔下充电装置时，请用手握住充电装置，请勿拖拽电源线。请勿使用电源延长线供电。
- ⑪ 跌落警告！请勿将喂食品放置于狭小的桌面或者其他地方。
- ⑫ 请小心移动喂食器防止跌落、碰撞、摩擦或者其他损坏的情况。如果发现喂食器破损、破裂变形或腐蚀，请立即停止使用。
- ⑬ 本喂食器必须提供符合其要求的额定安全低电压。
- ⑭ 请将喂食器置于远离热源、火源或者其他高温的台面。
- ⑮ 请勿私自拆解、改造、维修本喂食器，否则会失去一切保修和服务权力。

01 包装清单

使用前, 请先确认相关配件。



自动喂食器主机 x1



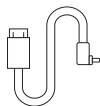
食盆底座 x1



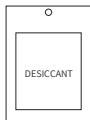
304不锈钢碗 x1



电源适配器 x1



USB电源线 x1



干燥剂 x1

说明书
保修卡
合格证

x1

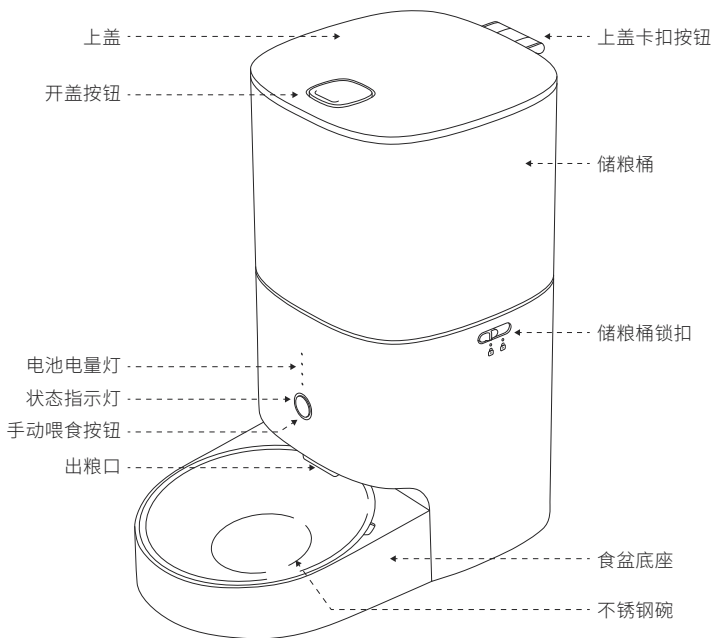
快速拆洗
攻略

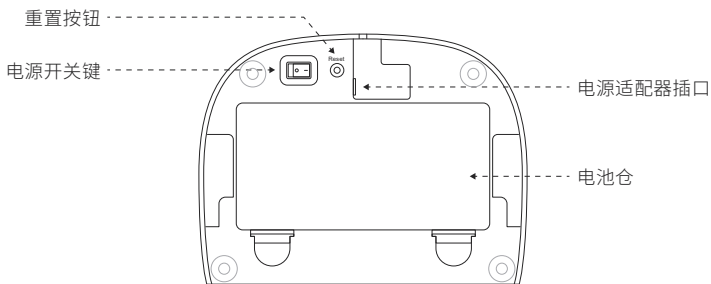
x1

快速上手
指南

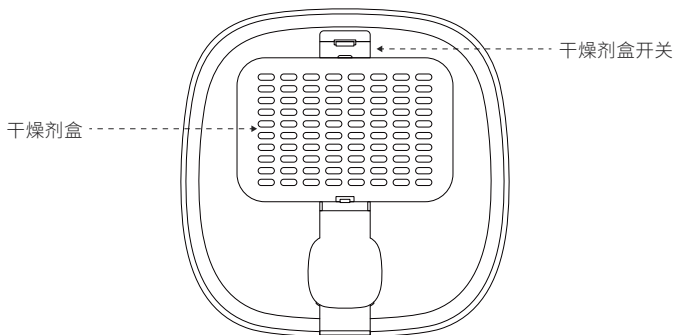
x1

02 产品介绍

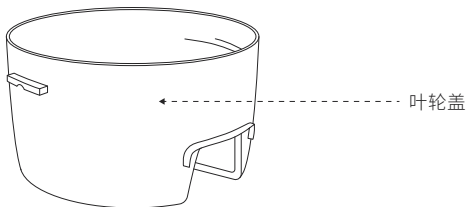
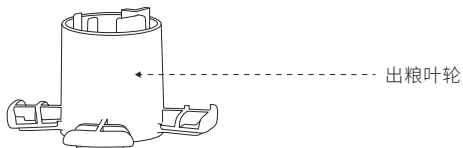
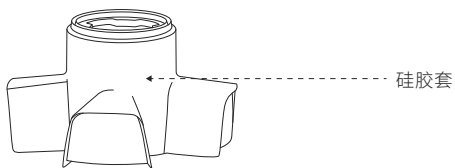
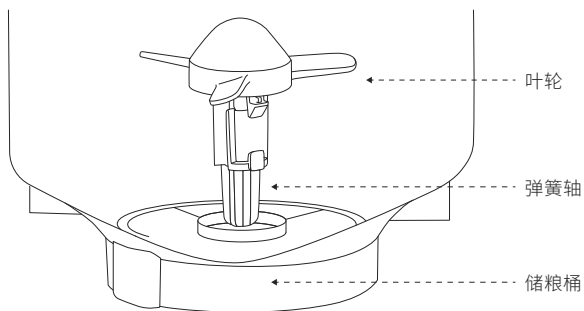




储粮桶主机底部



储粮桶上盖内部



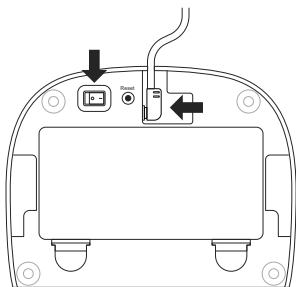
*注:为了提供更好的产品,我们会定期进行产品改良。

产品图片与实物略有不同时,请以实物为准。

03 两种通电方式

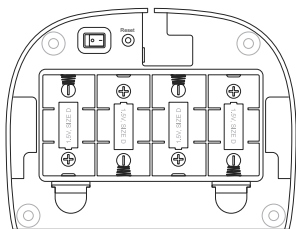
① 插电使用

1. 将电源线插入电源插口；
2. 打开电源开关。



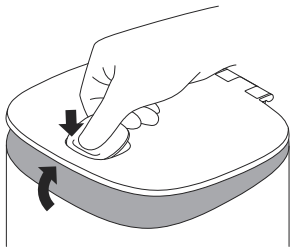
② 电池供电使用

1. 打开电池盖，将4节1号碱性电池装入电池仓（注意正负极）；
2. 打开电源开关。



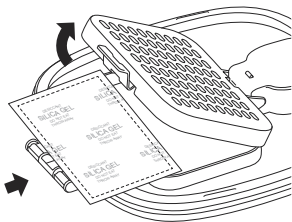
- * 电池需自行购买；
- * 电池供电使用状态下，暂不支持远程立即加餐；
- * 插电使用时也可装入电池做备用，断电后会自动切换，设备正常运行。

04 开盖加粮



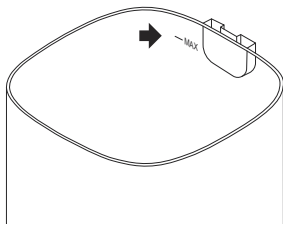
① 打开上盖

拇指按压按钮，提着按钮，并向上掀起打开。



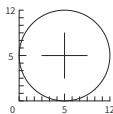
② 放入干燥剂

撕开塑料包装取出干燥剂，平放于顶盖背后的干燥剂盒内。



③ 添加宠物粮

请勿超过MAX线。



宠物粮颗粒大小自测图
(单位:mm)

最大支持12*12*12mm冻干，
超过尺寸的请勿使用。

05 远程出粮

① 链接APP

1. 扫码下载APP;
2. 进入APP“首页”，点击“+”添加设备，按提示绑定设备;
3. 完成喂食计划设置，喂食器将按计划执行，定时出粮。



下载APP

注：仅支持WiFi-2.4G，暂不支持WiFi-5G。

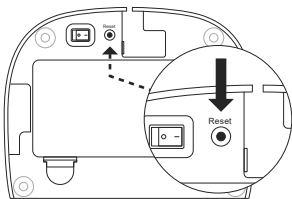
② APP远程控制出粮

在APP内设置喂食计划，喂食器会按照设置的计划，每天自动出粮，也能及时收到推送消息，及时掌握情况。

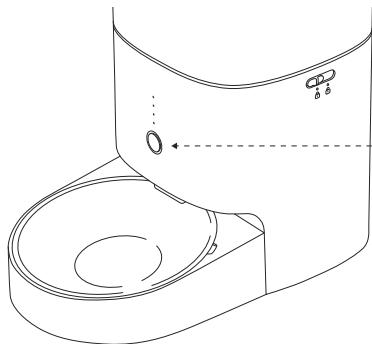
注：电池供电使用状态下，暂不支持远程立即加餐。

*重置网络

若需要更换网络，可长按重置按钮3s，状态指示灯闪烁蓝色，使用APP重新连接，即可重置WiFi。



06 手动出粮



按压2次喂食按钮，出一份粮，
如需多份，可重复操作。

07 指示灯说明

主机指示灯	指示灯信号	设备状态
状态指示灯	红色闪烁	缺粮
	白色常亮	正常运行
	蓝色闪烁	WiFi链接
电池指示灯	4颗常亮	满电
	最下方一颗闪烁	低电量

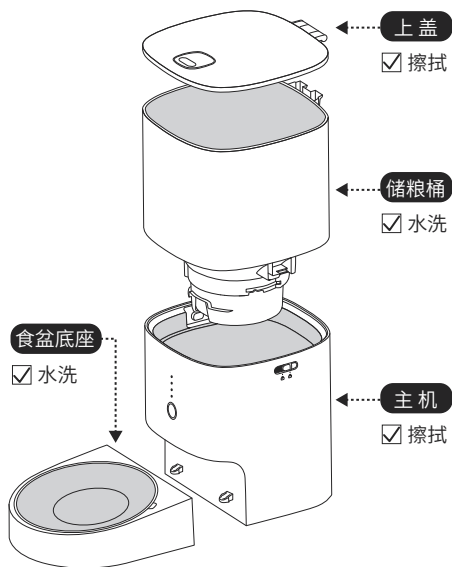
08 清理和维护

为了宠物饮食健康，请定期对喂食器和食盆进行清洁。

① 拆卸和安装

参照<快速拆洗攻略>

② 清洗方式



- 擦拭: 仅可对产品表面进行擦拭清洁, 请勿冲水清洗。
- 水洗: 可冲水或浸泡清洗。

注意事项：

1. 拆卸清洗前，必须断开电源。
2. 请务必晾干后再安装。
3. 安装储粮桶后务必锁上两侧的锁扣。
4. 喂食器底座内含电子部件，请使用干抹布进行擦拭，不可浸入液体！
不可用洗碗机清洗！
5. 机器运行时，严禁把手或异物伸进出粮口处和储粮桶内。
6. 机器若长时间不使用时，请关闭电源，拔掉适配器，取出干电池，取出储粮桶剩余的粮食，并清洗干净粮桶。

09 产品规格

产品名称：霍曼Real智能喂食器


产品型号：PF20

储粮桶容量：4L

产品尺寸：328*185*353mm

产品材质：ABS、304不锈钢

产品净重：2.01kg

额定输入：5V  2A

无线连接：WiFi-2.4G

CMIIT ID：2020DP2713

执行标准：GB4706.1

适用宠物类型：猫和小型犬

保修服务

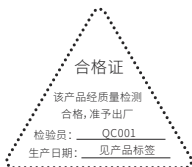
尊敬的用户，感谢您使用homerun霍曼产品，产品保修服务如下：

1. 本产品保修范围：

- (1) 自购买之日起一年内(以有效购买凭证为准)；
- (2) 保修期内，产品本身质量问题，将给予免费维修。

2. 下列情况不在保修服务范围之内：

- (1) 使用环境或条件不当导致的任何故障和缺陷；
 - (2) 不当安装、错误使用、非授权维修、修改、事故、不可抗拒事件或其他外部原因导致的任何故障或缺陷；
 - (3) 使用第三方配件而引发的任何故障或缺陷；
 - (4) 产品已超出保修期限；
 - (5) 其他非产品本身设计、技术、制造、质量等问题而导致的故障或损坏；
 - (6) 不能提供有效购买凭证。
3. 若寄回产品不符合有限保修条款，我司将收取相应的维修费用。



保修卡

售后信息

客户姓名: _____
联系电话: _____ 客户邮箱: _____
客户地址: _____
产品型号: _____ 购买日期: _____
购买渠道: _____
问题记录: _____

homerun 霍曼
用心做好产品

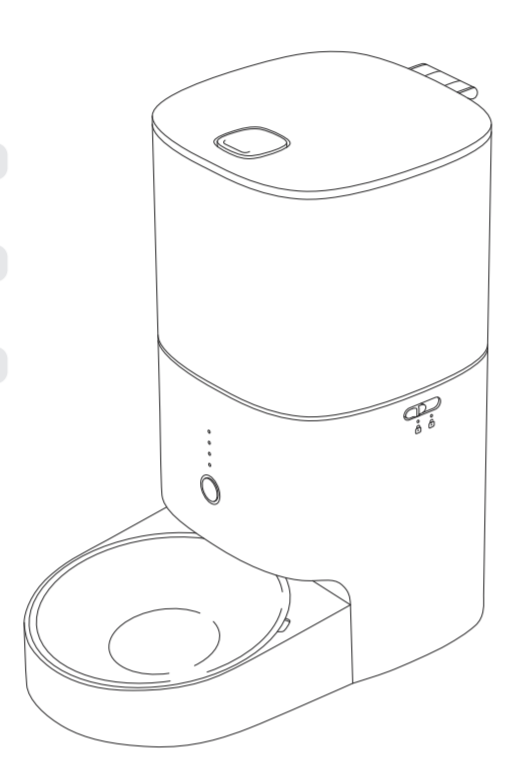
制造商: 深圳前海霍曼科技有限公司
地址: 广州市天河区黄埔大道东582号
服务热线: 400-772-7121
网址: www.homerunsmart.com

霍曼Real智能喂食器 使用说明书

支持冻干

APP远程

可拆清洗



本产品经国家3C认证,符合宠物互联产品技术规范和安全使用要求。
homerun 霍曼

使用安全提示

欢迎使用霍曼 Real 智能喂食器, 请仔细阅读操作说明!

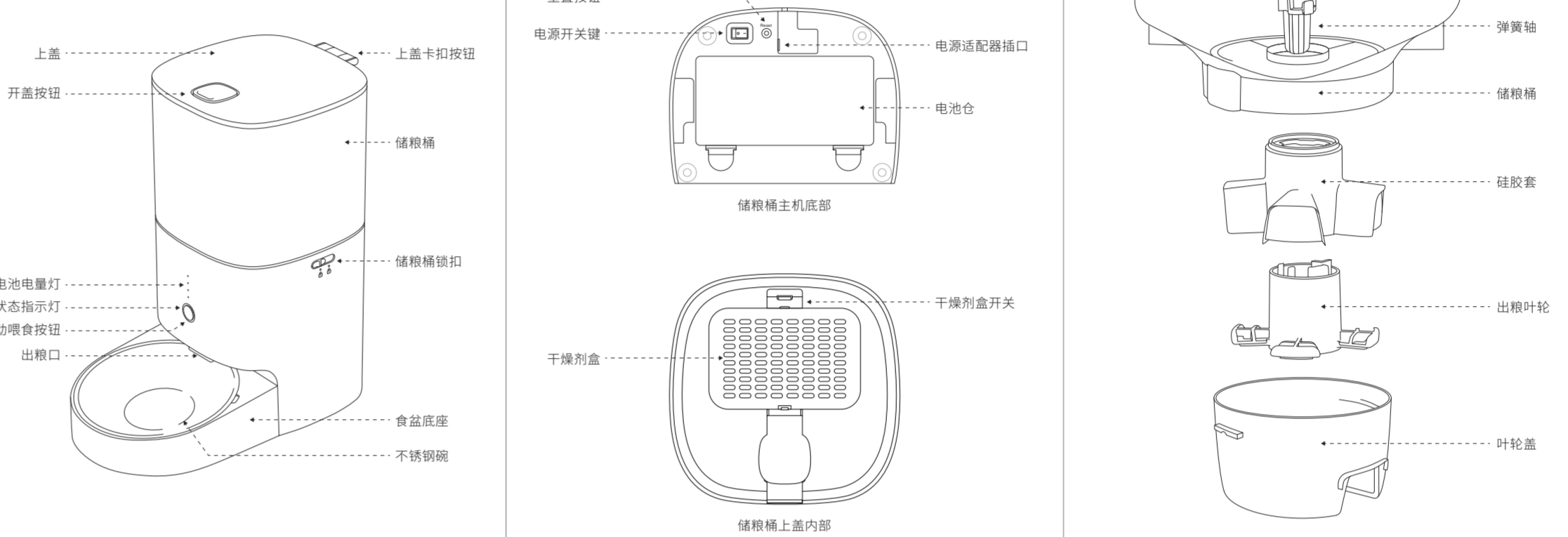
- 8岁以下儿童不可操作使用本喂食器, 在没有成年人监护下, 儿童不可对喂食器进行清洗和维护!
- 本喂食器不同于玩具, 未成年人必须在家长的监护下使用本喂食器, 务必防止儿童把喂食器作为玩具玩耍, 或者坐于喂食器上方。
- 本喂食器只可按本说明中的指引进行操作, 请勿进行本说明之外的维护操作。
- 如果喂食器由于跌落、撞击、损坏、置于室外或者进水等原因无法正常工作, 请立即停止使用。
- 本喂食器只可以放置于干燥的位置! 请勿将喂食器放置于室外或者潮湿的地面, 也不可让喂食器接触、落入水中。
- 请勿在室外或有浴室安装使用本喂食器, 喂食器的安放位置距离水池至少一米远。
- 请勿将喂食器安放在潮湿的地面或者暴露于雨雪中。
- 请勿用潮湿的手触摸喂食器电源线。
- 请勿使用已损坏的电源线或插头, 如果电源线破损, 请立即联系您的供应商或者厂商的售后维修部更换新的电源线, 以避免造成损害。
- 插上充电器时, 请勿手放在充电器, 请勿接触电源线, 请勿使用电源延长线供电。
- 防冻警告! 请勿将喂食器放置于较小的桌面或者其他地方。
- 请小心移动喂食器防止跌落、碰撞、摩擦或者其他损坏的情况, 如果发现喂食器被拆、破裂或完成损坏, 请立即停止使用。
- 本喂食器必须提供符合其要求的额定安全电压。
- 请将喂食器置于远离热源、火源或者其他高温的台面。
- 请勿私自拆解、改造、维修本喂食器, 否则会导致失去一切保修和售后服务。

01 包装清单

使用前, 请先确认相关配件。

自动喂食器主机 x1	食盆底座 x1	304不锈钢碗 x1
电源适配器 x1	USB电源线 x1	干燥剂 x1
说明书 合格证	快速拆洗 攻略	快速上手 指南
x1	x1	x1

02 产品介绍



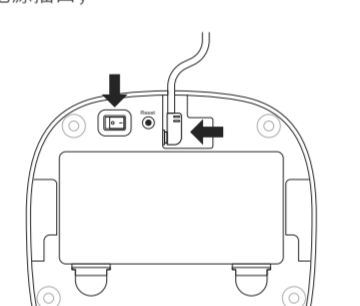
上盖、开盖按钮、储粮桶、储粮桶接口、储粮桶上盖内部、重置按钮、电源开关按钮、电源适配器接口、电池仓、干燥剂盒开关、干燥剂盒、出粮叶轮、叶轮盖、叶轮、弹簧轴、储粮桶、硅胶套、食盆底座、不锈钢碗。

*注: 为了提供更好的产品, 我们会定期进行产品改良, 产品图片与实物略有不同, 请以实物为准。

03 两种通电方式

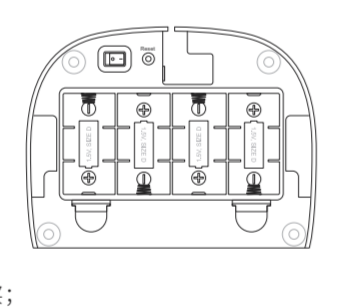
1 插电使用

- 将电源线插入电源接口;
- 打开电源开关。



2 电池供电使用

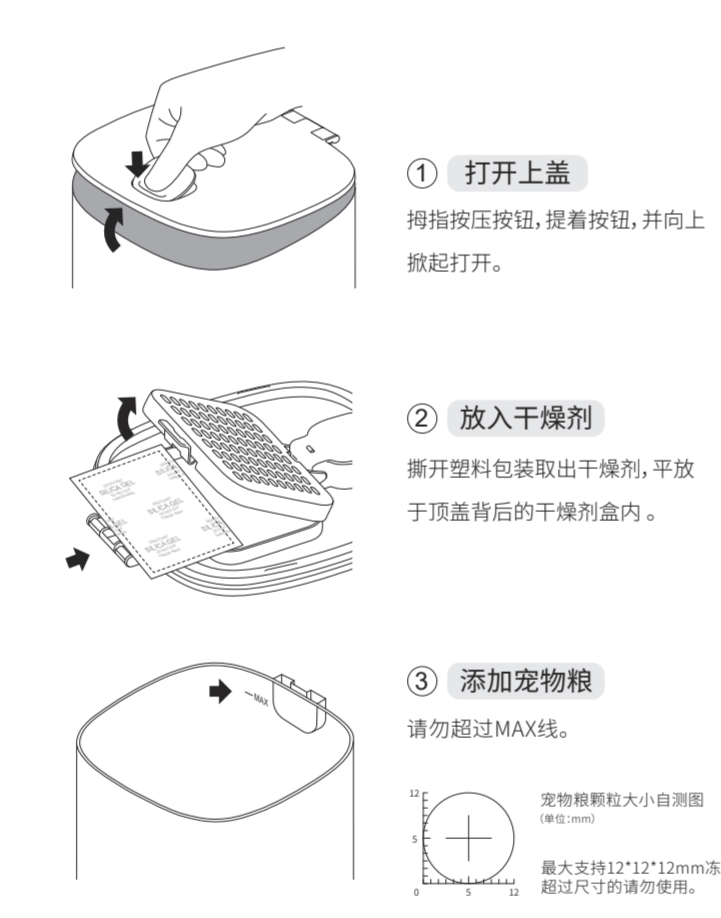
- 打开电池盖, 将4节1号碱性电池装入电池仓(注意正负极);
- 打开电源开关。



* 电池需自行购买;
* 电池供电使用状态下, 暂不支持远程立即加餐;
* 插电使用时也可装入电池做备用, 断电后会自动切换, 设备正常运行。

04 开盖加粮

- 打开上盖**
拇指按压按钮, 提着按钮, 并向上掀起打开。
- 放入干燥剂**
撕开塑料包装取出干燥剂, 平放于顶盖背面的干燥剂盒内。
- 添加宠物粮**
请勿超过MAX线。



宠物粮颗粒大小自参照图
最大支持12*12*12mm(3平, 超过尺寸的请勿使用)。

05 远程出粮

1 链接APP

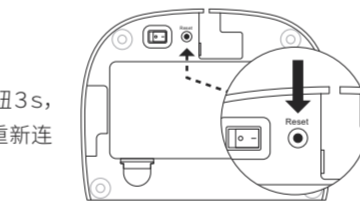
- 扫描下载APP;
- 进入APP“首页”, 点击“+”添加设备, 按提示绑定设备;
- 完成喂食计划设置, 喂食器将按计划执行, 定时出粮。

注: 仅支持WiFi-2.4G, 暂不支持WiFi-5G。

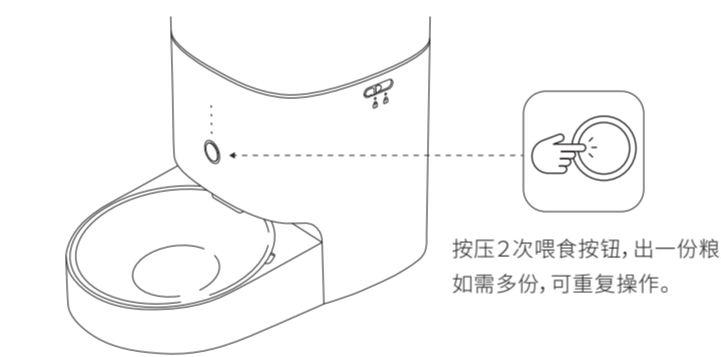
2 APP远程控制出粮

在APP内设置喂食计划, 喂食器会按照设置的计划, 每天自动出粮, 也能及时收到推送消息, 及时掌握情况。

注: 电池供电使用状态下, 暂不支持远程立即加餐。



06 手动出粮



按压2次喂食按钮, 出一份粮, 如需多份, 可重复操作。

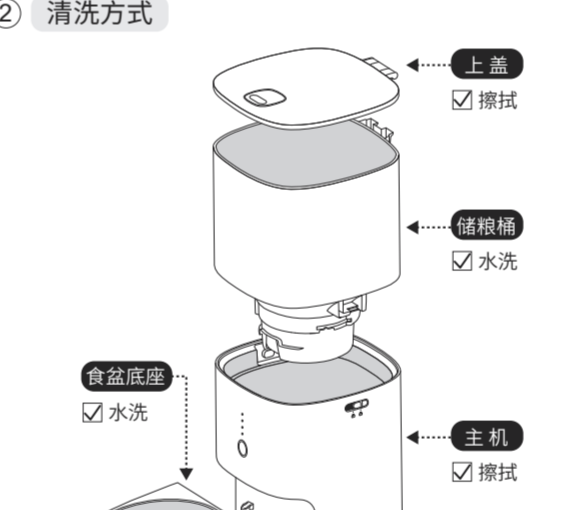
07 指示灯说明

主机指示灯	指示灯信号	设备状态
状态指示灯	红色闪烁	缺粮
	白色常亮	正常运行
	蓝色闪烁	WiFi连接
	4颗常亮	满电
电池指示灯	最下方一颗闪烁	低电量

08 清理和维护

为了宠物饮食健康, 请定期对喂食器和食盆进行清洁。

- 拆卸和安装**
参照<快速拆洗攻略>
- 清洗方式**



● 擦拭: 仅可对产品表面进行擦拭清洁, 请勿冲水清洗。
● 水洗: 可冲水或浸泡清洗。

09 产品规格

产品名称: 霍曼Real智能喂食器
产品型号: PF20
储粮桶容量: 4L
产品尺寸: 328*185*353mm
产品材质: ABS, 304不锈钢
产品净重: 2.01kg

额定输入: 5V m 2A
无线连接: WiFi-2.4G
CMIT ID: 2020092713
执行标准: GB4706.1
适用宠物类型: 猫和小型犬
0140100103_V1.0

保修服务

尊敬的客户, 感谢您使用homerun霍曼产品, 产品保修服务如下:

- 本产品保修范围:
 - 自购买之日起一年内(以有效购买凭证为准);
 - 保修期内, 产品本身质量问题, 将给予免费维修。
- 下列情况不在保修服务范围之内:
 - 使用环境或条件不当导致的任何故障和缺陷;
 - 不当安装、错误使用、非授权维修、修改、事故、不可抗拒事件或其他外部原因导致的任何故障或缺陷;
 - 产品已超出保修期限;
 - 其他非产品本身设计、技术、制造、质量问题而导致的故障或损坏;
 - 不能提供有效购买凭证。
- 若退回产品不符合有限保修条款, 我司将收取相应的维修费用。

深圳前海霍曼科技有限公司				尺寸偏差要求					设计 简嘉力	版本 V1.0	物料编码 0140100103
ECN	日期 2021.09.27	阶段标记 1 2 3 4				尺寸标准	ISO 2768-1: 1989-11	精度等级 m (适中)			
						形位公差标准	ISO 2768-2: 1989-11	精度等级 K (适中)	物料名称 PF20二代喂食器说明书		
基本尺寸允许偏差范围				批准					第(1)页 共(1)页		尺寸
				> 0.5 ≤ 3	> 3 ≤ 6	> 6 ≤ 30	> 30 ≤ 120	> 120 ≤ 400	投影标识		材质
1	2	3	4	5	6	7	8				