



用户指南

使用产品前请仔细阅读用户指南

目录

安全须知	03
装箱清单	04
产品功能	05
外观介绍	06
配置流程概览	07
设备安装	08
设备操作	09
1. 操作说明	09
2. 操作界面	10
下载“萤石云视频”	11
添加至“萤石云视频”	12
“萤石云视频”操作	13
1. 远程操作	13
2. 设置	14
注意事项	15
参数与维护	16
FAQ	17
售后服务支持	18
版权声明	19

安全须知

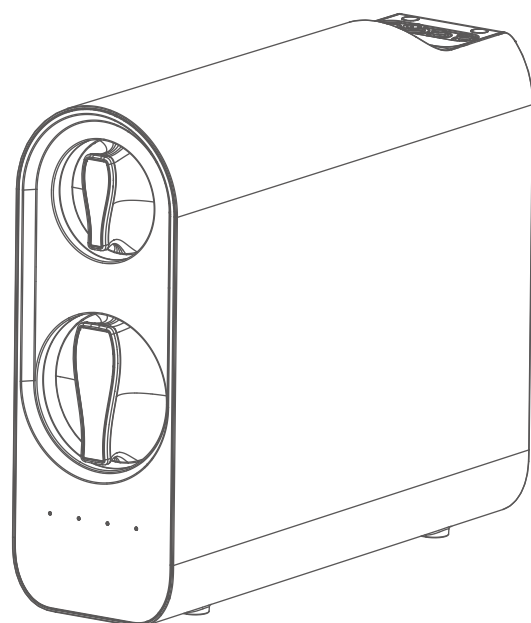
警告

- 请妥善保存本手册以备后续使用。
- 任何因不当使用所造成的故障，将不在保修范围内。用户必须严格按照本《用户指南》（后简称说明书）中所阐述的安装规范操作，由专业人员安装，并按照说明书中的使用方法使用净水器。否则，对于一切因未按照说明书规定安装、使用净水器而造成的净水器损坏或漏水而造成的财产损失，甚至人身伤害，本公司不承担任何经济和法律責任。
- 电源适配器仅可适用于220V交流电，使用前请确认净水器适用的电压与用户实际使用的电压一致。净水器只能使用原装电源适配器，切勿使用其它装置为净水器供电。
- 本净水器进水水质为符合市政自来水，不明水源请勿使用。
- 本净水器温度使用范围为：5℃-38℃，当水温或环境温度降到5℃以下时，请关闭本净水器的供水管线（同时关闭角阀），并排出净水器内的水。如果供水管线或净水器冻结，可能造成外壳或供水管线的故障、损坏和其它可能的伤害。
- 本净水器适用水压0.1MPa-0.4MPa，切勿将本净水器安装在水压超过0.4MPa的供水管线上。若进水水压超过0.4Mpa，必须加装减压阀（需另行购买）。
- 进出水水路连接必须对应正确，以免影响净水器的正常工作。
- 本净水器为落地安装，不可倒置，不可将产品挂装或组装后挂起。
- 本净水器为家庭用户设计，在其它场所使用请咨询服务热线或授权服务商。
- 如果因电源线、插头或其它方式的损坏，净水器运作故障，请勿继续使用净水器，应立即联系售后服务人员进行测试、维修、调整。本净水器的维护、滤芯更换请联系授权售后服务人员或咨询热线。
- 拔掉插头时请不要强拉电源线。
- 切勿湿手插拔电源适配器插头，以免引发触电危险。
- 切勿自行拆卸、改装净水器或在净水器上置放重物，以免损坏净水器。
- 定期检查净水器、水管配件是否漏水，避免漏水造成财产损失。
- 定期检查电源、电线是否松脱损坏，避免漏电造成重大事故。
- 任何因不当使用所造成的故障，将不在保修范围内。
- 净水器的维护保养、更换滤芯或其他零部件，需使用本公司或授权供应商所审定的更换部件。使用非授权的部件或附件所引起的质量问题、使用性能的降低或造成的财物损失，均不在担保范围之内。

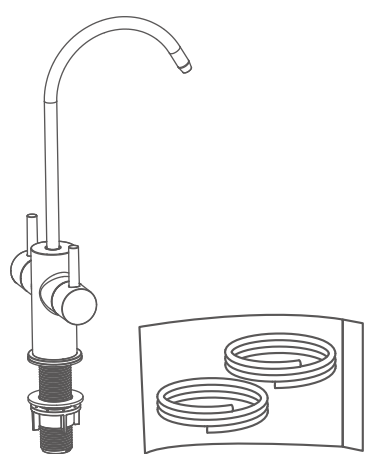
注意

- 切勿将净水器安装在阳光直射的地方或暴露于含有有害化学品的地方，或有掉落，被撞击等可能受到损害的任何地方。
- 净水器安装不要靠近任何热源。
- 清洁净水器用清水即可，请勿直接洒水清洁机器，切勿使用钢丝，研磨性清洁剂或腐蚀性液体（例如汽油或丙酮）来清洁净水器。
- 清洁时，请勿将其它液体导入滤芯，以免滤芯过滤系统损坏。
- 保持废水管的出水通畅，以免造成净水器滤芯或者内部元器件损坏。
- 排污管道堵塞时，请勿使用净水机（请断电处理），以免净水机产生的废水浸湿地板。

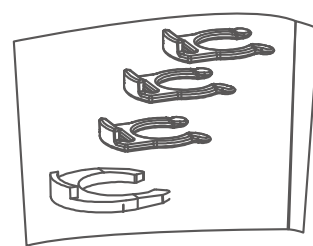
装箱清单



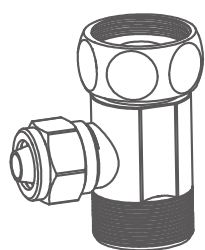
主机 ×1 (含滤芯)



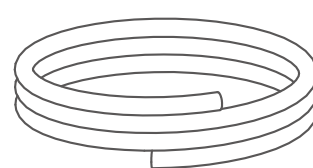
净水龙头及配件包 × 1



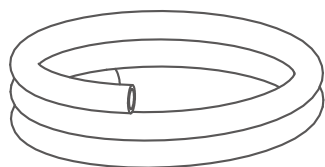
快锁锁片配件包 × 1



三通接头 × 1



1/4"PE管 (红色) × 1



3/8"PE管 (白色) × 1



用户指南 × 1

- 龙头配件包中包含两根1/4" PE管 (白色和绿色各一根)。
- 本用户指南中所有图片仅供参考, 一切请以实物为准。

产品功能

1. 产品适用范围

适用场所：家庭用户

适用水质：市政自来水，符合GB 5749-2006生活饮用水卫生标准

2. 水处理工艺

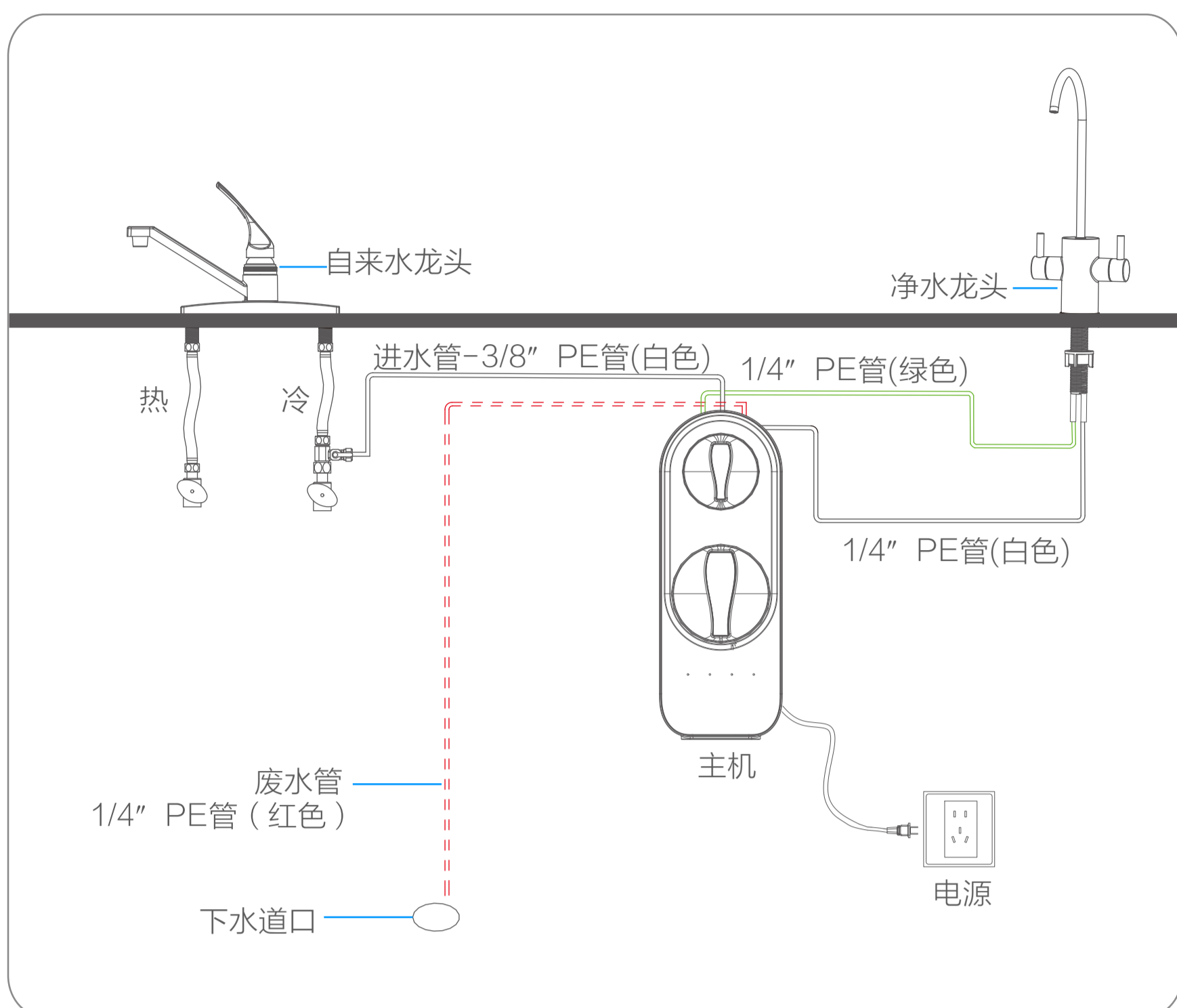
市政自来水→CF复合活性炭滤芯（PP+CB）→MRO复合反渗透滤芯（RO+CB+PP）→出水

3. 过滤性能

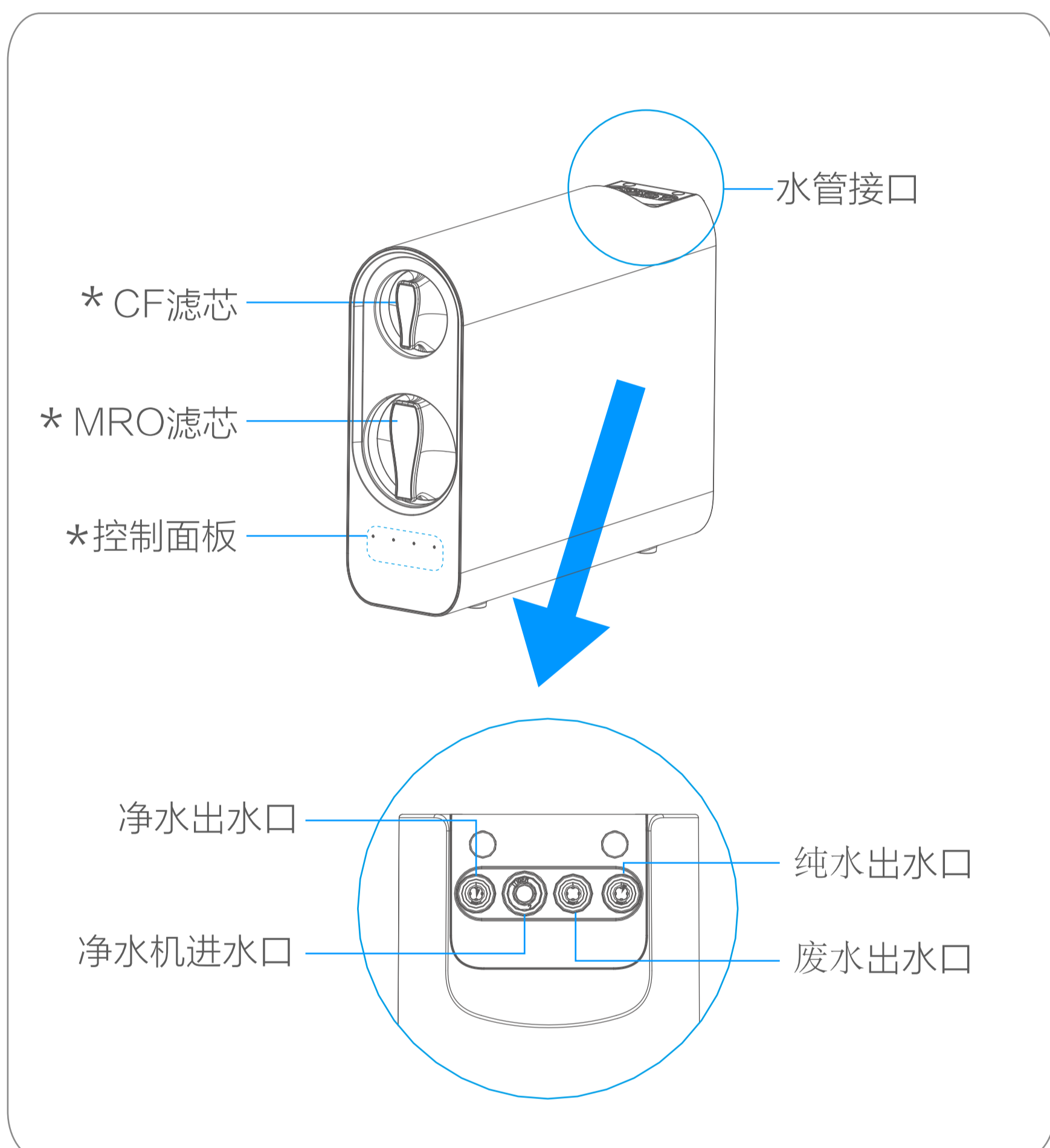
滤芯	过滤性能
CF复合滤芯	可有效过滤悬浮物、泥沙、铁锈、胶体等杂质
	吸附余氯、有机物、异色、异味
MRO复合反渗透滤芯	可有效过滤悬浮物、泥沙、铁锈、胶体等杂质
	有效过滤原水中的可溶性固体、重金属离子、有机物、胶体、细菌等杂质
	进一步去除残留的有机物、异味。改善口感，使出水甘冽可口

外观介绍

整体安装示意图



主机



含义解释

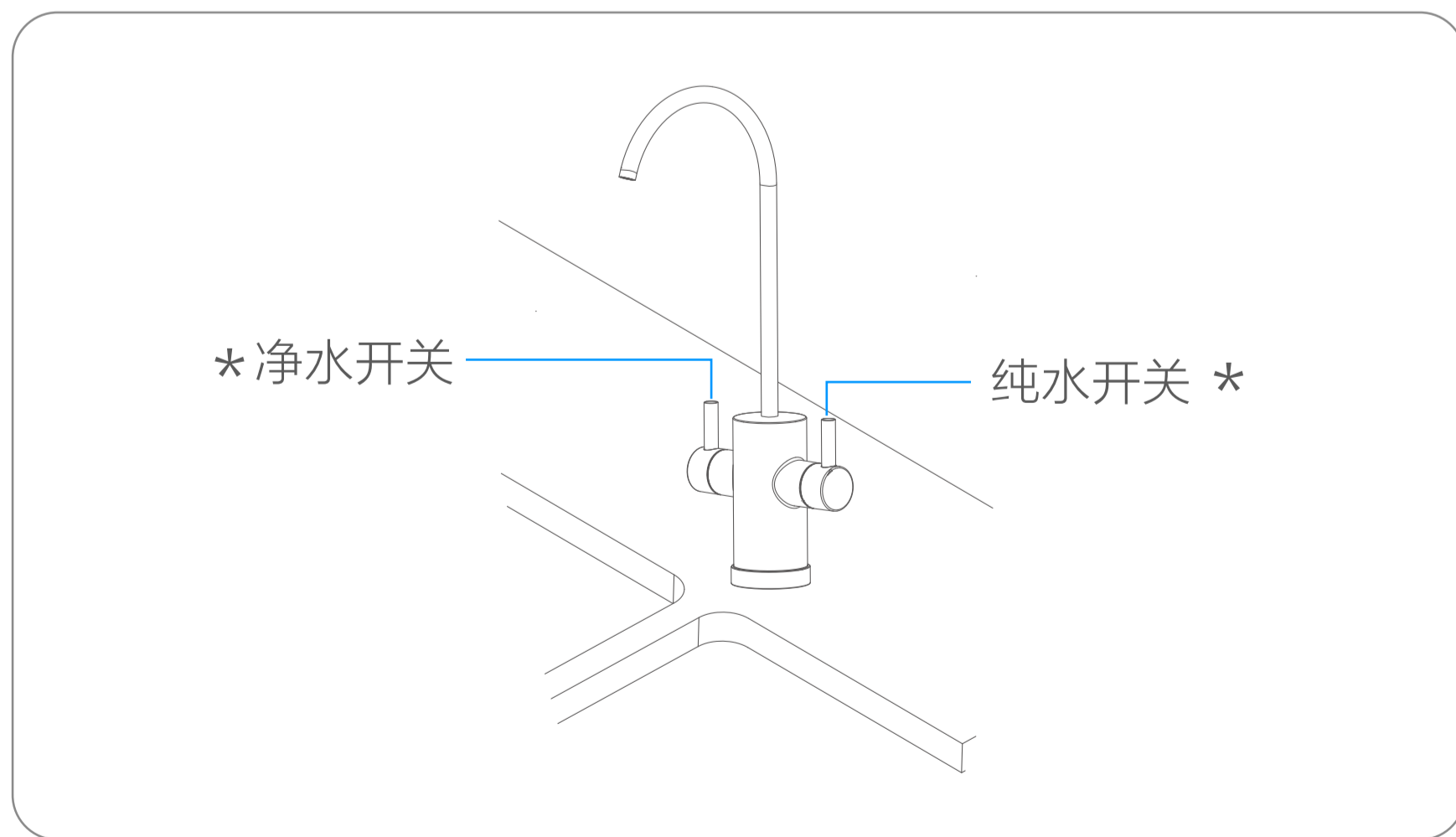
*控制面板

可查看主机工作状态以及进行滤芯复位操作，详见“操作界面”章节

*CF滤芯/MRO滤芯

提升主机过滤性能，具体性能介绍请查阅“产品功能”章节

净水龙头



含义解释

*净水开关

打开开关出生活烹饪水，可用于洗果蔬，餐具等。

*纯水开关

打开开关出纯净直饮水，可用于直饮、泡茶等。

配置流程概览

- 01 设备安装
- 02 下载客户端
- 03 配网、添加
- 04 设备操作
- 05 客户端查看



设备安装

1. 准备工作

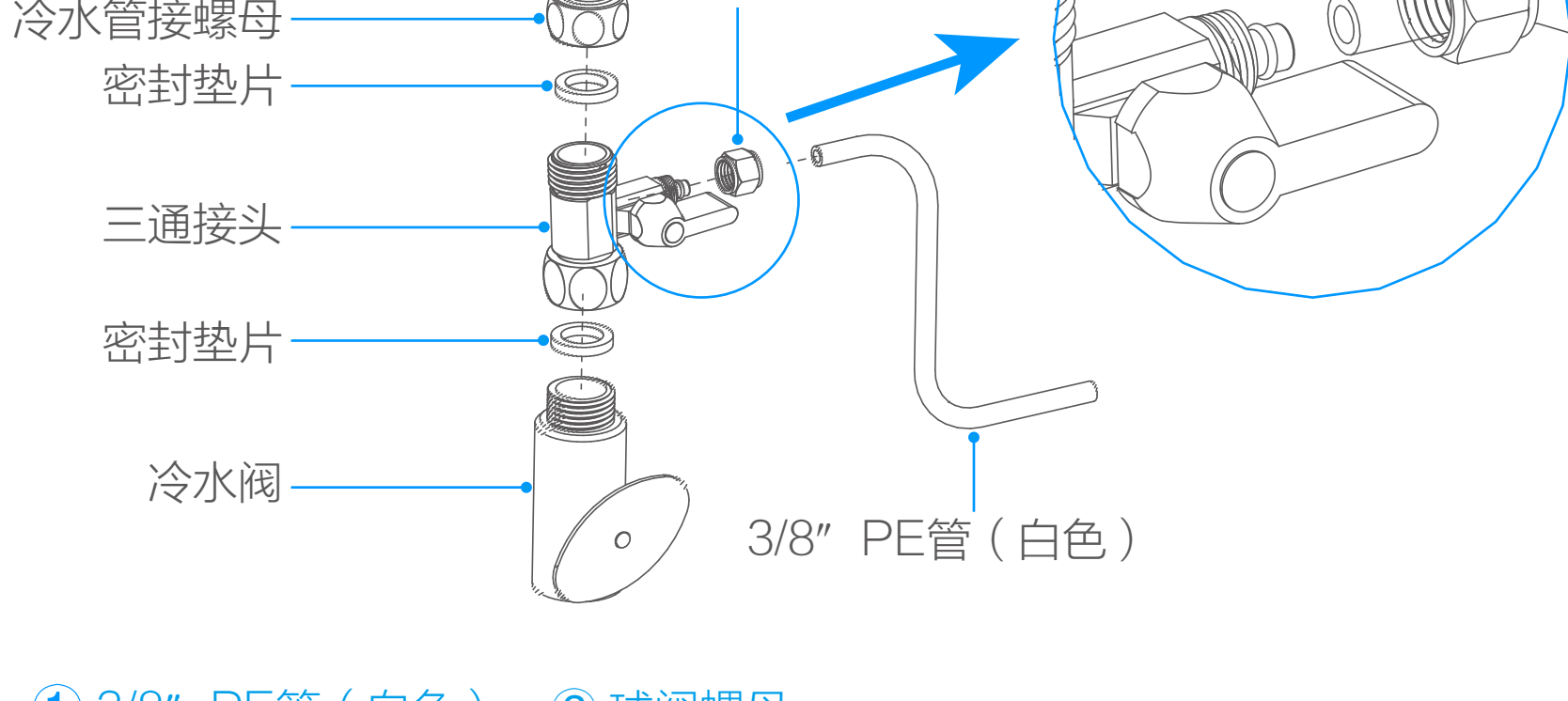
安装前:

- ① 确认净水器需安装的位置;
- ② 核对说明书中的装箱清单并确认实际配件是否齐全;
- ③ 准备安装所需工具(如下图所示)



2. 进水管安装

- ① 卸下三通接头的球阀螺母, 将3/8" PE管(白色)穿过球阀螺母, 压入三通接头上的凸形接口, 压到底后用活动扳手旋紧球阀螺母;
- ② 关闭冷水阀, 卸下原有出水波纹管;
- ③ 将三通接头安装在冷水阀上, 并用活动扳手拧紧(安装时请勿遗漏冷水阀上的密封垫)
- ④ 将原有出水波纹管接入三通接头, 并用活动扳手拧紧(安装时请勿遗漏冷水软管上的密封垫)。

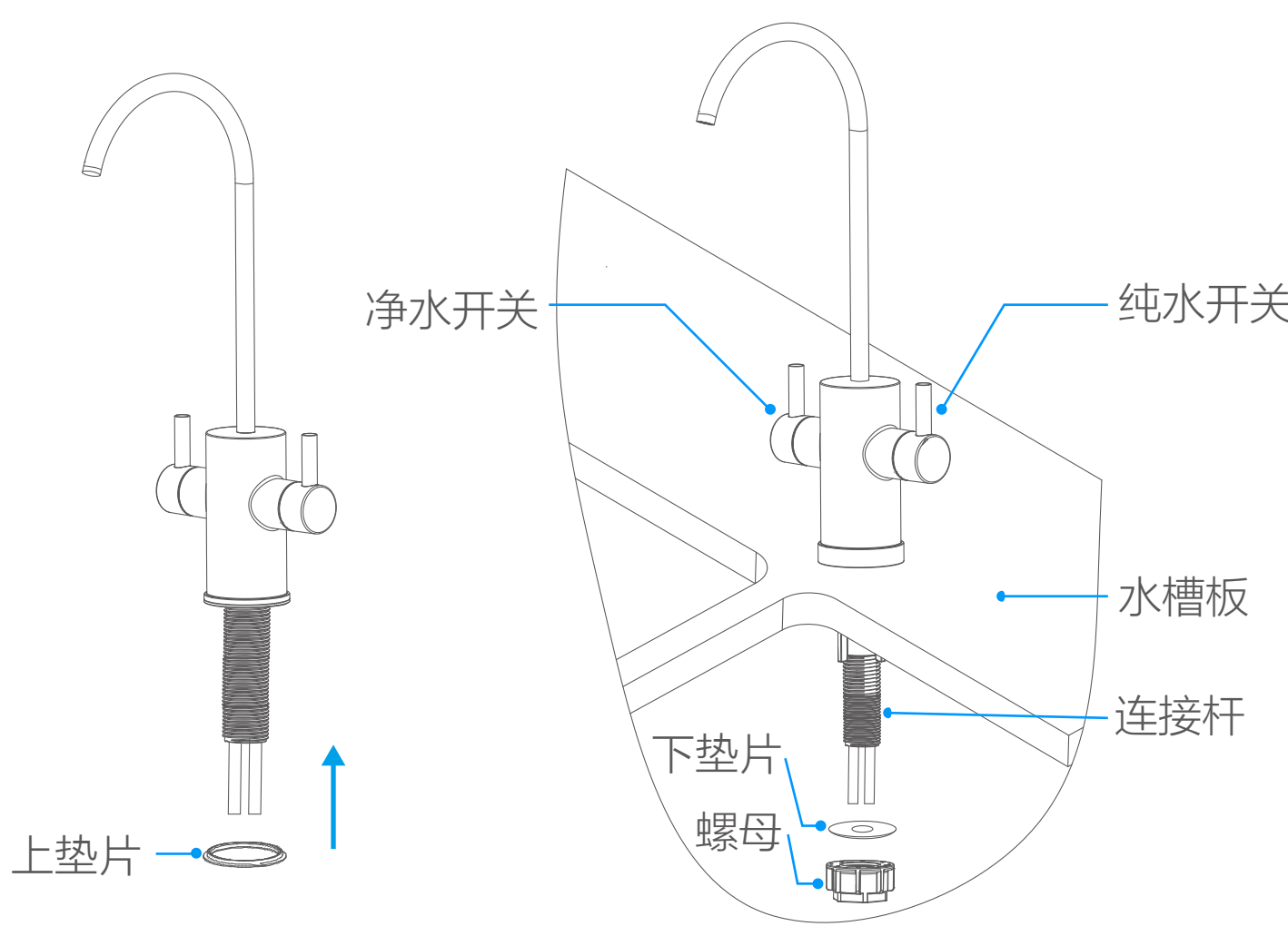


- ① ① 3/8" PE管(白色) ② 球阀螺母

3. 净水龙头安装

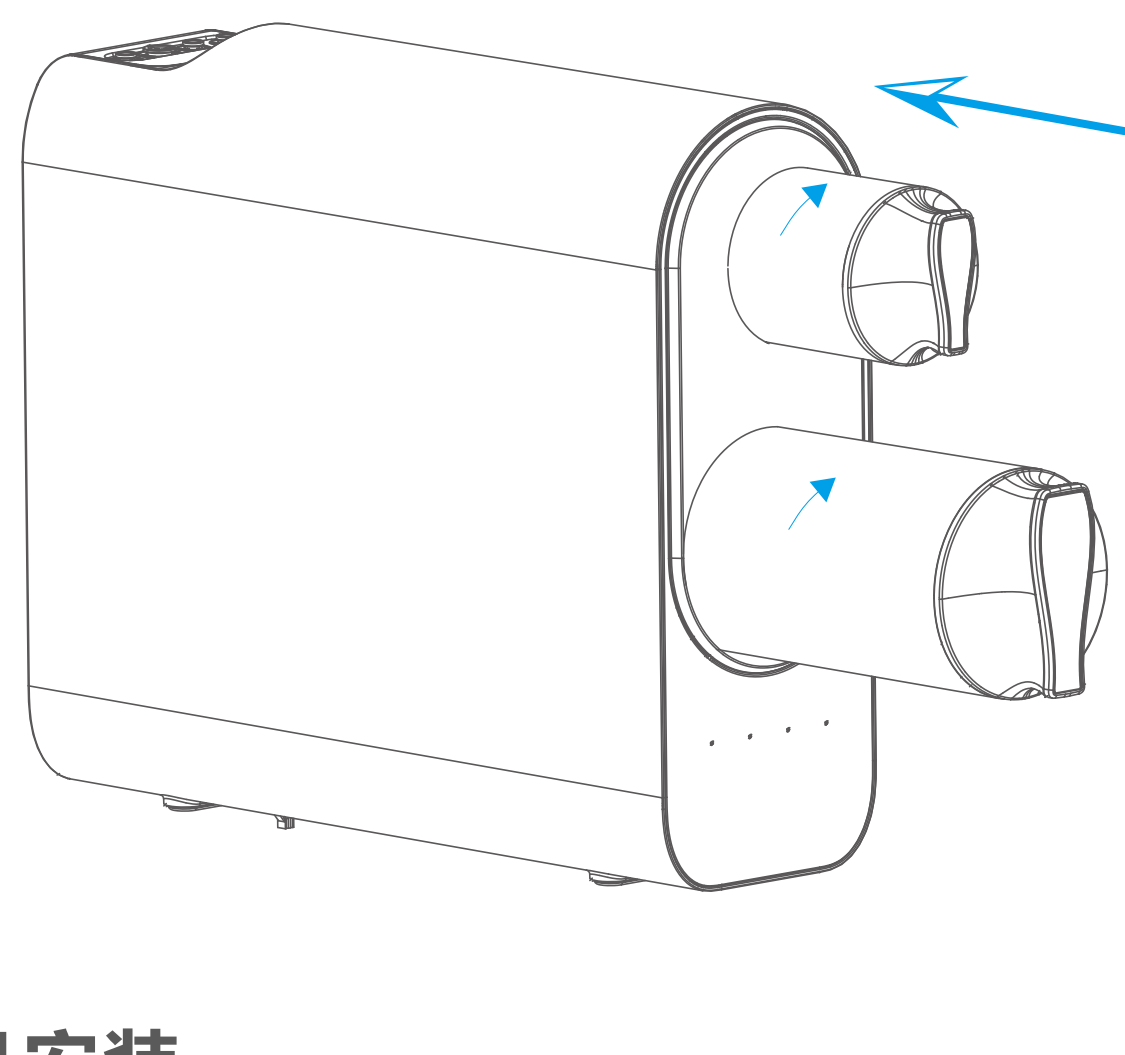
- ① 在水槽或者台面上选择合适的安装位置, 安装于平整的带孔平面上;
- ② 将净水龙头按图示安装好:

- 将固定垫片按箭头方向穿过连接杆及PE管套入壳体内, 需塞紧;
- 将安装好固定垫片和PE管的龙头连接杆端放入水槽板安装孔中;
- 按图示零件依次套入连接杆中;
- 将螺母旋入连接杆, 并旋紧。



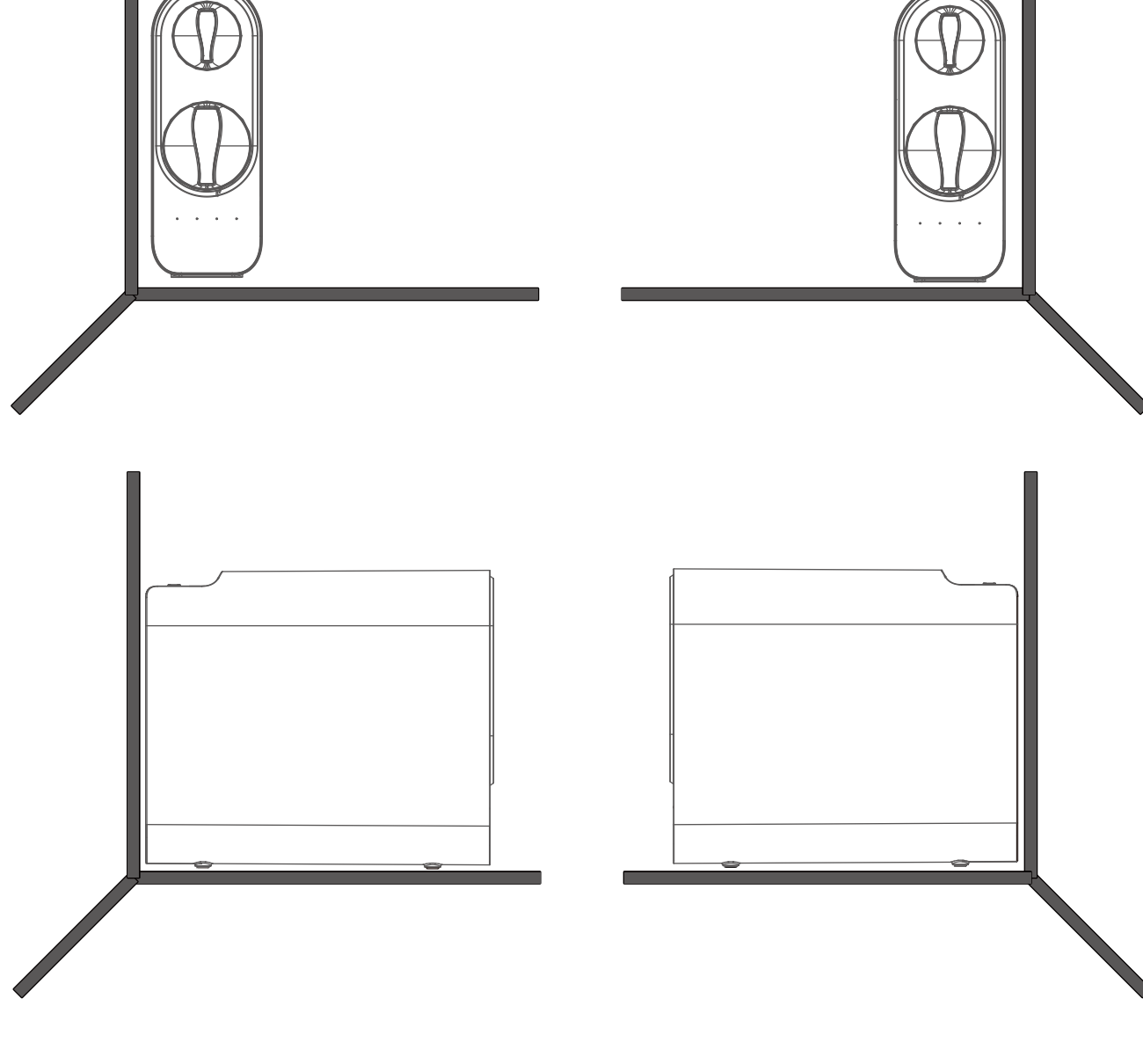
4. 滤芯安装

将滤芯依照各自在净水器中的位置, 按图示的方向旋入净水器内。



5. 主机安装

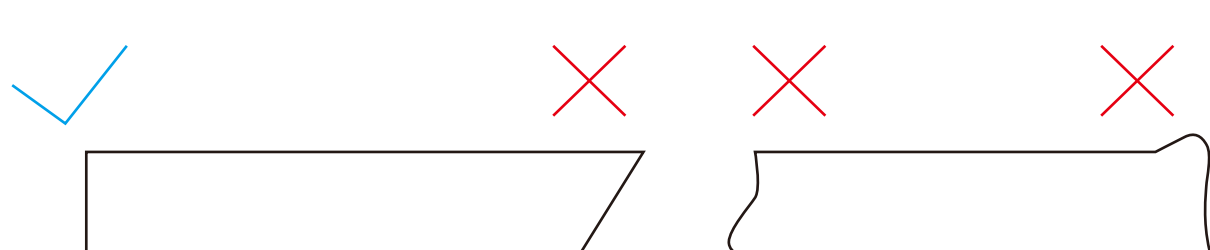
根据整机摆放位置选择净水器固定方向(可参考以下四种方式)。



- ① 主机侧面跟柜体/墙面保持一厘米距离。

6. 管路安装

裁剪适当长度的3/8" PE管(白色), 切口需平齐, 如下图所示。



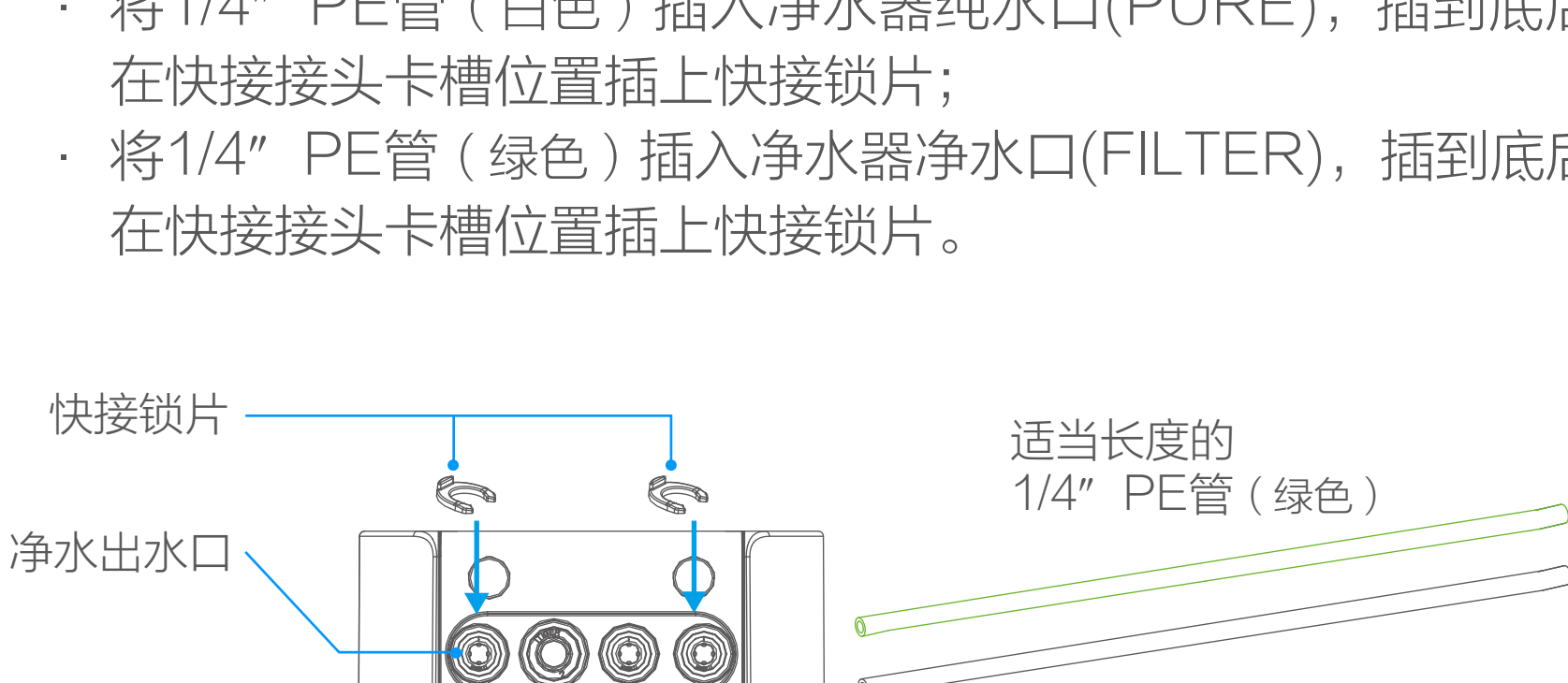
① 进水管安装

- 将与三通接头连接的3/8" PE管(白色)依实际距离用专用管剪工具切下多余长度;
- 将3/8" PE管(白色)另一端插入净水器进水口(IN), 插到底后在快接头卡槽位置插上快接锁片。



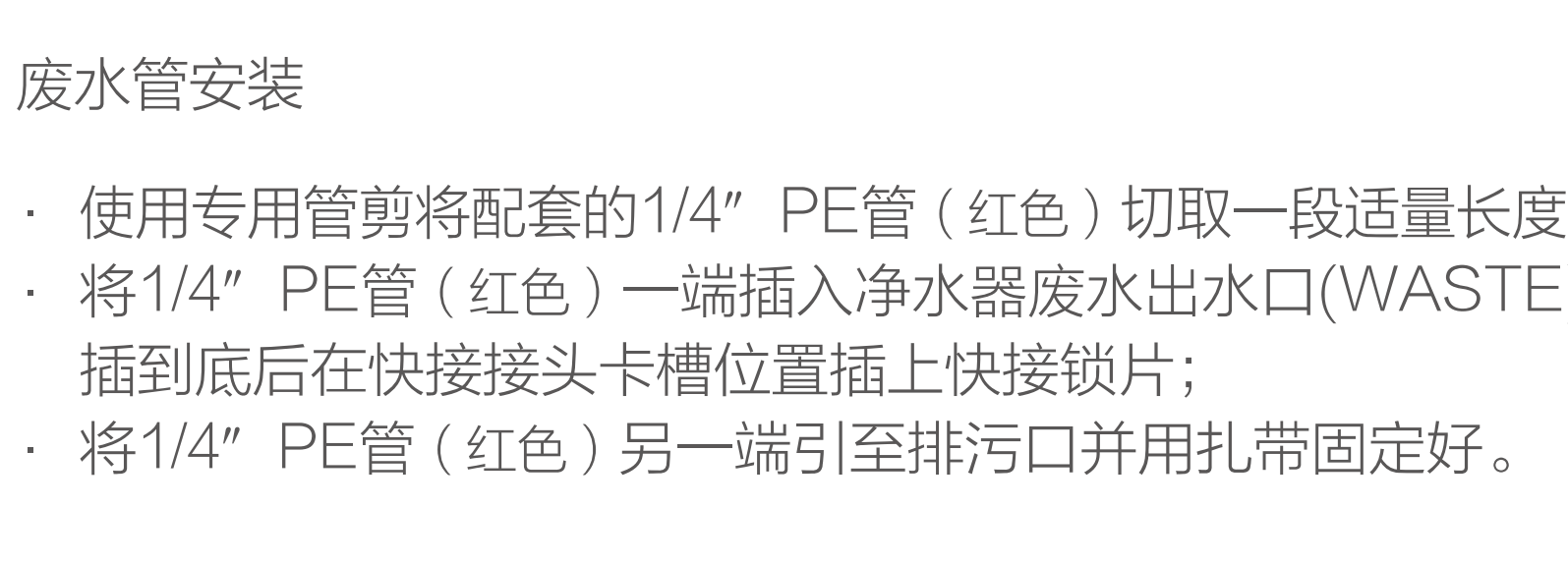
② 出水管安装

- 使用专用管剪将龙头上的1/4" PE管切下多余长度;
- 将1/4" PE管(白色)插入净水器纯水口(PURE), 插到底后在快接头卡槽位置插上快接锁片;
- 将1/4" PE管(绿色)插入净水器净水口(FILTER), 插到底后在快接头卡槽位置插上快接锁片。



③ 废水管安装

- 使用专用管剪将配套的1/4" PE管(红色)切取一段适量长度;
- 将1/4" PE管(红色)一端插入净水器废水出水口(WASTE), 插到底后在快接头卡槽位置插上快接锁片;
- 将1/4" PE管(红色)另一端引至排污口并用扎带固定好。



7. 整机安装示意

接通电源前请务必保证安装完毕。



安装→开机→滤芯冲洗→调试

1. 首次开机

上电后蜂鸣器鸣叫一声，CF+MRO指示灯按照蓝色(1s)→紫(1s)→红色(1s)依次亮起，制水指示灯蓝色快闪3s，净水器自检。

2. 滤芯冲洗

1. 打开三通接头。
2. 打开净水龙头纯水端，进行滤芯冲洗，至少冲洗30min，制水灯闪烁，冲洗完成制水灯长亮，用户关闭净水龙头纯水端，制水灯熄灭。

i 打开净水龙头纯水端冲洗过程中，若用户关闭净水龙头，下次开启净水龙头机器继续执行冲洗状态，直到冲洗时间累积30分钟为止。

3. 机器调试

1. 冲洗时务必仔细检查产品各部位的密封性，用面巾纸擦拭各连接点，看面巾纸是否有湿润现象。检查各水路管是否安装正确、完全。
2. 确认冲洗完成后，关闭净水龙头纯水端并确定净水龙头纯水端不漏水，至此机器调试完成。

i 由于反渗透膜的特性，膜内含有保湿成分（主要为食品级甘油），为了初装后产水口感更佳，初装第一天尽可能多的使用机器，产水不建议饮用，可用于厨房清洗用水；若不能按以上操作，建议安装后每隔2小时打开净水龙头纯水端制水20分钟并排掉，循环12次以上，以便充分保证口感。

4. 自清洁冲洗

用户连续24小时未取水，自动冲洗5分钟；若期间发生用户取水，则切换到制水，取完水继续冲完5分钟剩余的时间。

5. Wi-Fi重置

上电10s后，点击 **CF** 5次，设备蜂鸣1声，进入待配网状态。

6. 滤芯更换及冲洗说明

A. 显示状态

寿命阶段	剩余使用时间（天）	剩余处理量（净水量/升）	滤芯寿命指示灯
正常	> 15	> 150	蓝色长亮
预警	> 0且≤ 15	> 0且≤ 150	紫色长亮
告警	≤ 0	≤ 0	红色长亮

B. 滤芯复位使用逻辑

长按对应滤芯复位键5秒，将当前操作的滤芯寿命进行清零操作，复位成功寿命灯长亮显示蓝色，同时蜂鸣器鸣叫；复位成功自动退出设置状态。

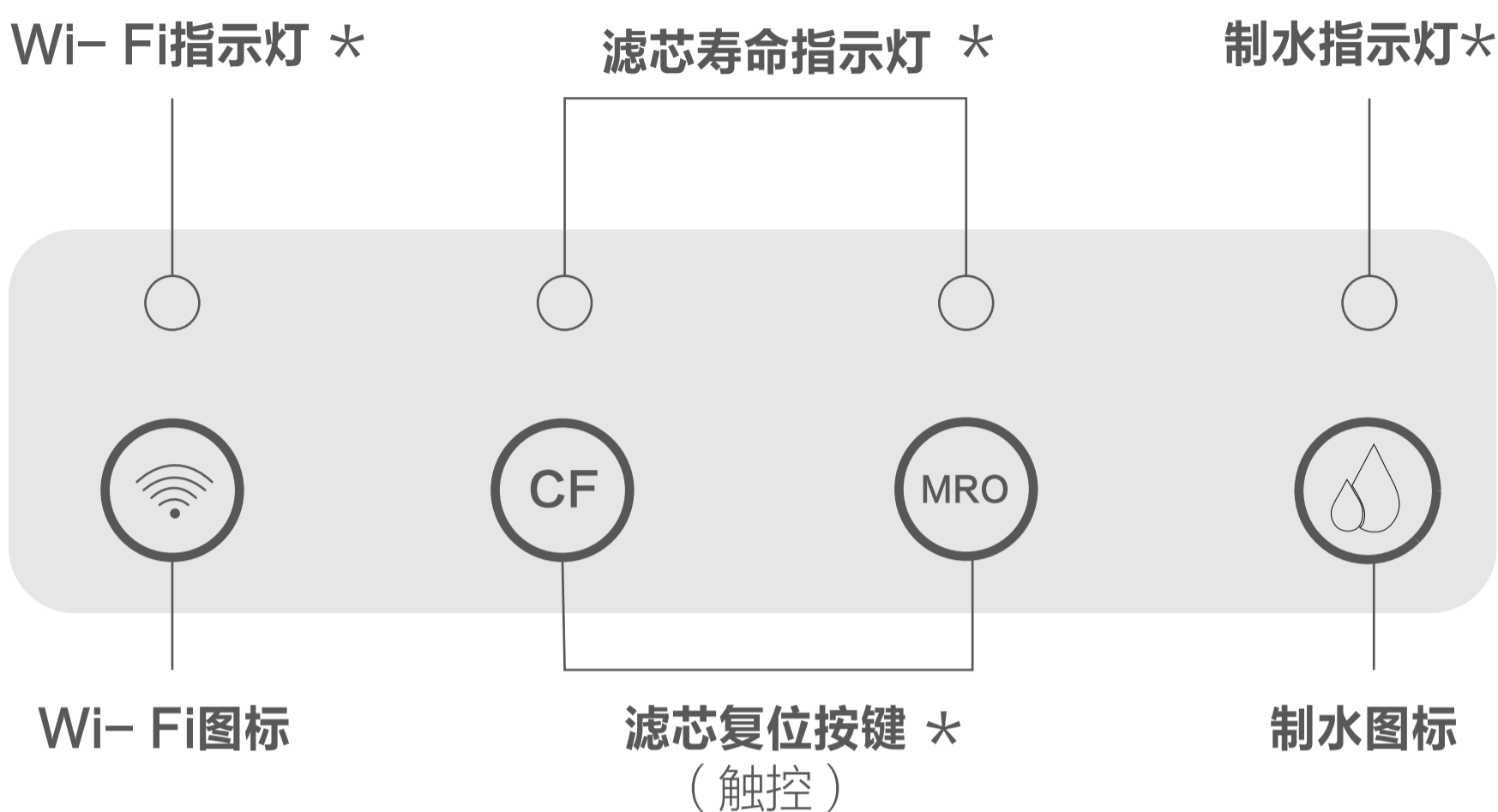
（注：多个滤芯不可同时复位，需逐个复位）。

C. 冲洗逻辑



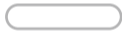
CF滤芯复位后，打开净水龙头纯水端冲洗5分钟；MRO滤芯复位后，用户打开净水龙头纯水端冲洗30分钟；制水灯闪烁，冲洗完成制水长亮，用户关闭净水龙头，制水灯熄灭。

i 更换MRO滤芯复位后需打开净水龙头纯水端，冲洗完后关闭净水龙头；冲洗过程用户关闭净水龙头，下次开启继续执行冲洗状态。




设备操作 | 操作界面




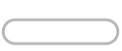
* Wi-Fi指示灯

-  蓝色长亮：配网成功
-  蓝色闪烁：配网中
-  指示灯熄灭：未联网

* 滤芯寿命指示灯

-  蓝色：滤芯寿命正常
-  紫色：滤芯寿命即将到期
-  红色：滤芯寿命到期/故障

* 制水指示灯

-  蓝色：制水中
-  指示灯熄灭：制水完成

* 滤芯复位按键

可进行CF/MRO滤芯复位操作

下载“萤石云视频”



如果您使用的是手机/Pad

扫描下面的二维码，下载并安装客户端。



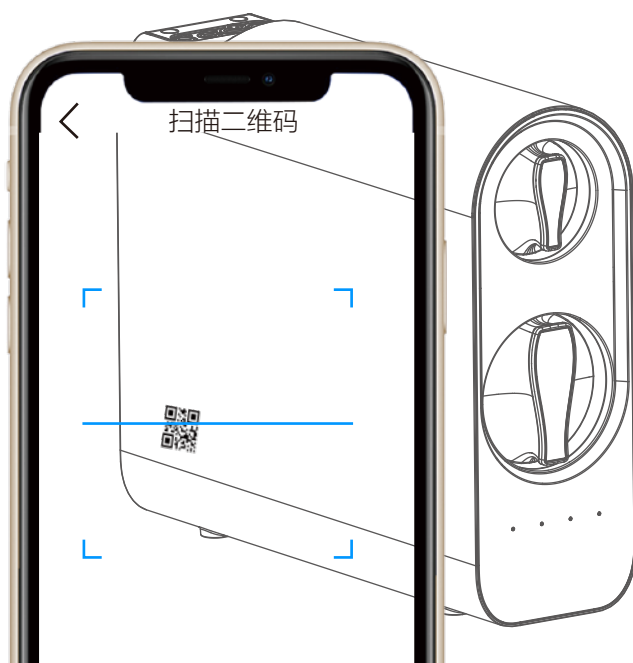
扫描二维码下载
“萤石云视频”客户端

添加至“萤石云视频”

- ① 主机上电10s后，点击 **(CF)** 5次，设备蜂鸣1声，进入待配网状态。
- ② 打开“萤石云视频”客户端，完成用户注册后登录，选择“首页”页签，点击页面右上方的 **(+)** → 扫一扫/添加设备，进入扫描二维码的界面。



- ③ 扫描纸质用户指南封面或者主机机身侧面的二维码。

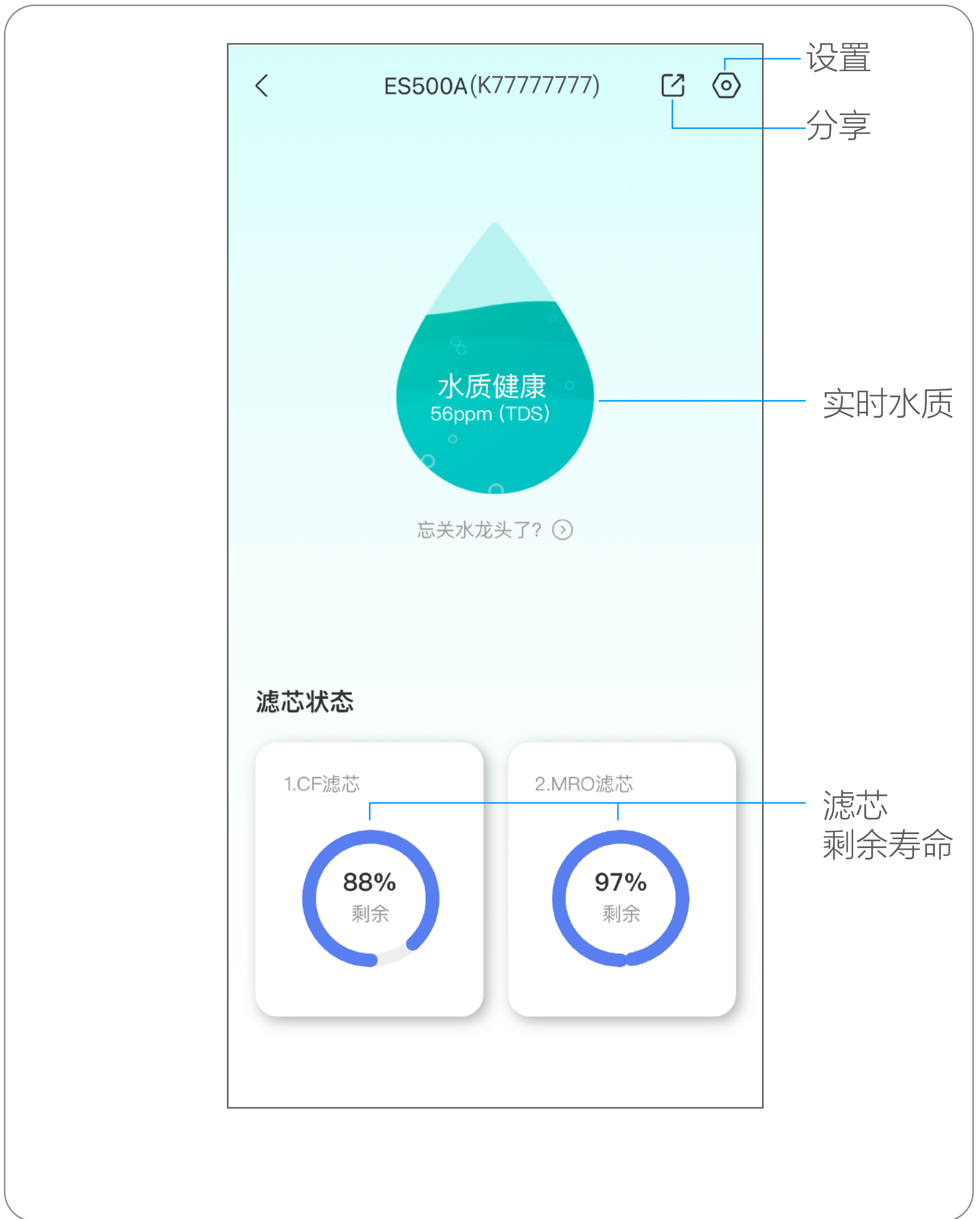


- ④ 根据客户端的界面提示完成主机的网络配置和添加。

“萤石云视频”操作 | 远程操作

远程操作

主机添加到“萤石云视频”客户端后，您可在设备详情页远程控制净水机。



图标	含义	图标	含义
	分享		滤芯剩余寿命
	设置		

含义说明


滤芯剩余寿命: 在设备详情页点击 按钮，可以进行CF滤芯/MRO滤芯的复位操作。

滤芯寿命结束客户端会推送滤芯更换提示，届时请及时更换滤芯。

分享: 在设备详情页点击 按钮，可以将设备分享给指定好友。

“萤石云视频”操作 | 设置

设置

在设备详情页点击  按钮，进入设备设置页，可以对主机进行相关设置。



 交互界面会有不定时更新，具体以实际界面为准

设置名称	含义解释
Wi-Fi网络	查看当前主机所连接Wi-Fi网络状态
故障查询	进行主机故障查询
设备信息	查看当前电机是否可升级，所在分组、型号、序列号、版本号、特性以及相应的用户指南
分享设备	将设备分享给指定的好友
更多	进行转移设备操作
删除设备	将设备从当前账号中删除

注意事项

安装时

- PE管切口必须平整无毛屑，避免毛屑影响密封；
- 确保裁剪后管子无变形，保证密封良好不漏水；
- 连接完成后检查各水管接头连接处不漏水；
- 废水出水管必须与排污下水道相连并固定好，勿用储水装置接水，以免设备自动冲洗造成溢水。

使用时

- 仅可使用原装滤芯进行更换。
- 各滤芯的实际使用寿命取决于当地自来水水质和每天的使用量。
- 本净水器所建议的各滤芯更换周期是根据各地自来水的情况，得出的平均数值。
- 若当地的水质情况低于或高于平均指标，滤芯的实际寿命会与建议的滤芯寿命有所差异。如果滤芯过早堵塞、失效，此时请以实际使用状态作为滤芯的更换依据。
- 龙头净水端出水用于生活用水，不建议饮用。

参数与维护

规格参数

产品型号	EZVIZ牌CS-ES500A型反渗透净水器
额定功率	60W
进水水压	0.1 MPa -0.4MPa
最佳进水水压	0.24 MPa
进水水温	5-38℃
额定净水流量	1.31L/min
额定总净水量	4000L
产水率	55%
净重	待定
进水水质	符合GB 5749的市政自来水
电源规格	输入：220V AC 输出：24V DC
执行标准	Q/YSST 031-2020 萤石净水器
卫生批件号	闽卫水字（2022）第0128号

额定流速为接通市政水， 0.24 ± 0.02 Mpa进水压力（动压）、 $25 \pm 2^\circ\text{C}$ 水温下所测数据。实际总净水量因各地水质和用水量不同会有所差异，具体以实际为准。

注：

- 1)流速在25摄氏度条件下测试，水温降低会降低RO制水速度；
- 2)额定处理量为纯水量。

日常维护

1. 如果超过一星期不使用净水器，请将滤芯取出并用保鲜膜密封，放在冰箱保鲜室保存（切勿放入冷冻室），减少细菌的滋生，再次使用时，需过水10分钟后，才能使用净水器，否则需更换滤芯后再使用。
2. 如果长期不使用净水器，请先打开净水龙头纯水端，断开水源，最后断开电源，关闭龙头。
3. 滤芯更换建议周期：请根据滤芯寿命指示灯或提醒信息定期更换滤芯。

FAQ

故障现象	确认事项	解决办法
漏水	1. 确认PE管是否破裂 2. PE管是否插入到位 3. PE剪切端口是否平整	1. 更换PE管 2. 重新插入PE管 3. 重新剪切PE管
	确认滤芯是否安装到位	重新安装滤芯到位
	确认三通接头是否安装到位	重新安装三通接头
控制面板无显示	确认电源是否接好	重新插拔电源
净水器自动停机	确认故障灯是否为增压泵工作超时 (CF+MRO滤芯指示灯红色闪烁)	重新上电
	确认故障灯是否为增压泵频繁启停 (CF和MRO滤芯指示灯紫色闪烁)	确认龙头完全关闭，无漏水状态，重新上电

以上FAQ仍然不能解决问题怎么办？

登录萤石官网www.ezviz.com，选择“服务与下载 > 常见问题”查看更多问题，还可以添加萤石官方公众号，咨询在线客服。



萤石官方服务号



萤石官方订阅号

售后服务支持

如果您在使用过程中遇到任何问题，您可以拨打服务热线或者联系在线客服。

您可以登录萤石官网查询售后服务站点。

服务热线：[400-878-7878](tel:400-878-7878)

萤石官网：www.ezviz.com

上门安装服务

萤石可提供有偿上门安装服务，请拨打服务热线[400-878-7878](tel:400-878-7878)查询提供安装服务的城市和收费，或者扫描下面的二维码，预约上门安装。

如果您购买的商品包安装服务，无需预约或者拨打服务热线，工作人员会主动联系您。



声明

本产品为互联网设备，升级到官方最新软件版本，可使您获得更好的用户体验。

设备的具体参数、维修方法、使用范围及最新程序等内容请登录萤石官网www.ezviz.com查询或咨询客服。

适用型号：EZVIZ牌CS-ES500A型反渗透净水器。

版权声明

版权所有©杭州萤石软件有限公司。保留一切权利。

本手册的任何部分，包括文字、图片、图形等均归属于杭州萤石软件有限公司或其关联公司（以下简称“萤石”）。未经书面许可，任何单位或个人不得以任何方式摘录、复制、翻译、修改本手册的全部或部分。除非另有约定，萤石不对本手册提供任何明示或默示的声明或保证。

关于本产品


本手册描述的产品仅供中国大陆地区销售和使用。本产品只能在购买地所在国家或地区享受售后服务及维保方案。

关于本手册

本手册仅作为相关产品的指导说明，可能与实际产品存在差异，请以实物为准。因产品版本升级或其他需要，萤石可能对本手册进行更新，如您需要最新版手册，建议您定期更新查阅下载地址上的手册内容。

萤石建议您在专业人员的指导下使用本手册。

商标声明

- 萤石、EZVIZ、 为萤石的注册商标。
- 本手册涉及的其他商标由其所有人各自拥有。

免责声明

· 在法律允许的最大范围内，本手册以及所描述的产品（包含其硬件、软件、固件等）均“按照现状”提供，可能存在瑕疵或错误。萤石不提供任何形式的明示或默示保证，包括但不限于适销性、质量满意度、适合特定目的等保证；亦不对使用本手册或使用萤石产品导致的任何特殊、附带、偶然或间接的损害进行赔偿，包括但不限于商业利润损失、系统故障、数据或文档丢失产生的损失。

· 您知悉互联网的开放性特点，您将产品接入互联网可能存在网络攻击、黑客攻击、病毒感染等风险，萤石不对因此造成的产品工作异常、信息泄露等问题承担责任，但萤石将及时为您提供产品相关技术支持。

· 使用本产品时，请您严格遵循适用的法律法规，避免侵犯第三方权利，包括但不限于公开权、知识产权、数据权利或其他隐私权。您亦不得将本产品用于大规模杀伤性武器、生化武器、核爆炸或任何不安全的核能利用或侵犯人权的用途。

- 如本手册内容与适用的法律相冲突，则以法律规定为准。

“萤石云”声明

本产品部分功能（包括但不限于远程管理等功能）的实现将依赖于互联网、电信增值服务；若您希望实现以上功能，需在萤石云平台（www.ezviz.com）完成用户注册，遵守《萤石服务协议》、《萤石隐私政策》等，并接入萤石设备，以实现萤石设备的管理。