



# 萤石 R5C 用户指南

使用产品前请仔细阅读用户指南

# 目录

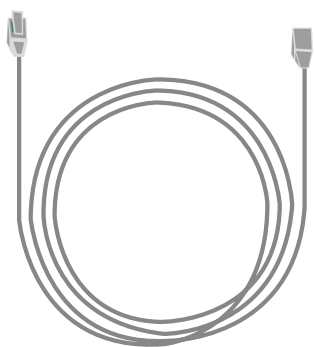
---

装箱清单.....	3
外观介绍.....	4
配置流程概览.....	6
下载“萤石云视频” .....	7
安装设备.....	8
连接网络.....	11
添加至“萤石云视频” .....	12
“萤石云视频”操作 .....	13
设备详情页 .....	13
设置 .....	15
参数信息.....	17
售后服务支持.....	18
上门安装服务.....	18
声明 .....	18
版权声明.....	19
规范使用视频产品的倡议 .....	21

# 装箱清单



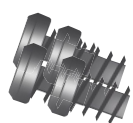
设备 x1



网线 x1



电源适配器 x1



螺丝包 x1



螺丝刀 x1

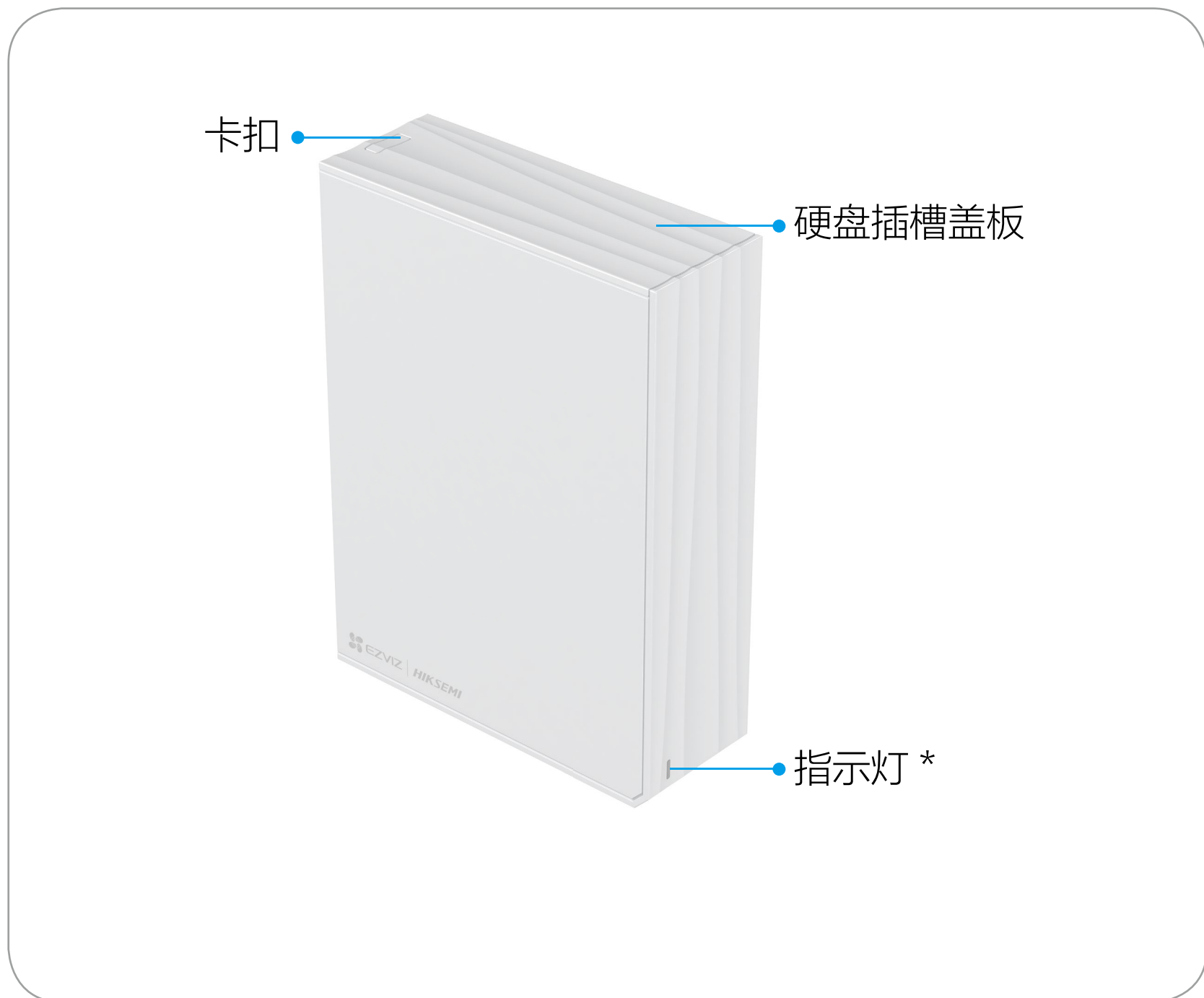


用户指南 x1

**i** 文中所有图片仅供参考，具体请以购买到的实物为准。

# 外观介绍

---



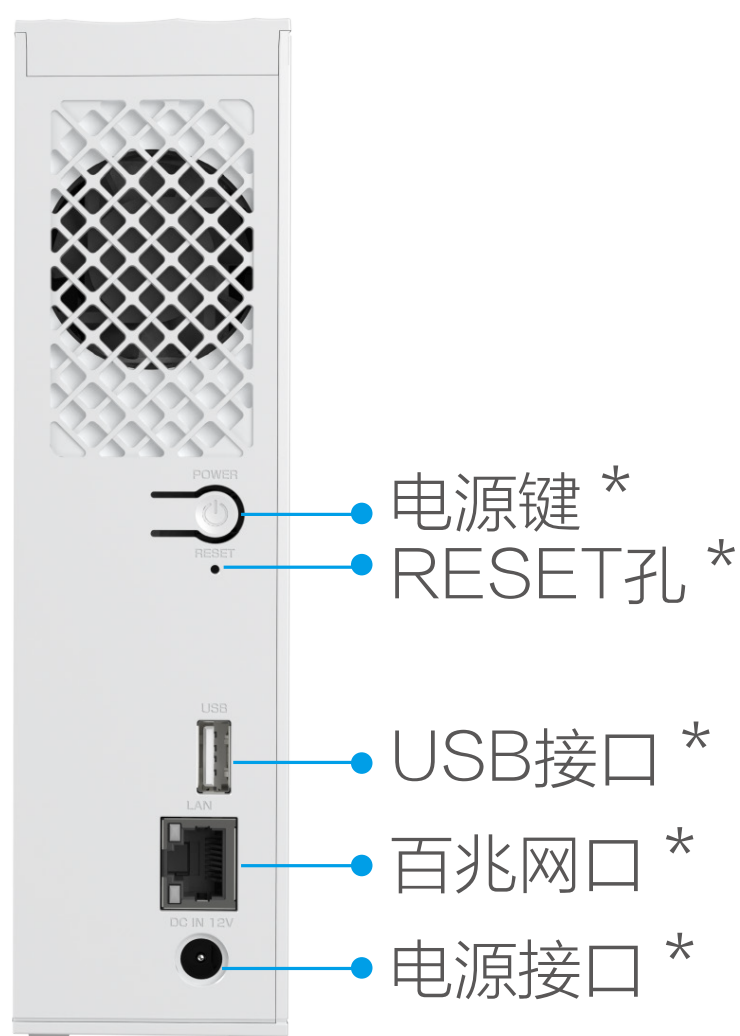
## 含义解释

### 指示灯

黄色常亮：设备启动中

黄色慢闪：硬盘未插入 / 硬盘异常、网线未插入

蓝色常亮：设备运行中



## 含义解释

### 电源键

短按一次：开机  
长按 3s：关机

### RESET 孔

设备上电状态下，使用顶针长戳 RESET 孔 3s，网盘参数重置且网盘中个人存储数据会被保留

### USB 接口

用户连接 U 盘，通过“海康智存” App 实现数据的导入 / 导出

### 百兆网口

用于插入网线实现设备联网

### 电源接口

用于接入电源适配器为设备供电

# 配置流程概览

---

- 01 安装
- 02 下载客户端
- 03 添加到客户端
- 04 客户端查看



# 下载“萤石云视频”

---



如果您使用的是手机 / iPad  
扫描下面的二维码，下载并安装客户端。



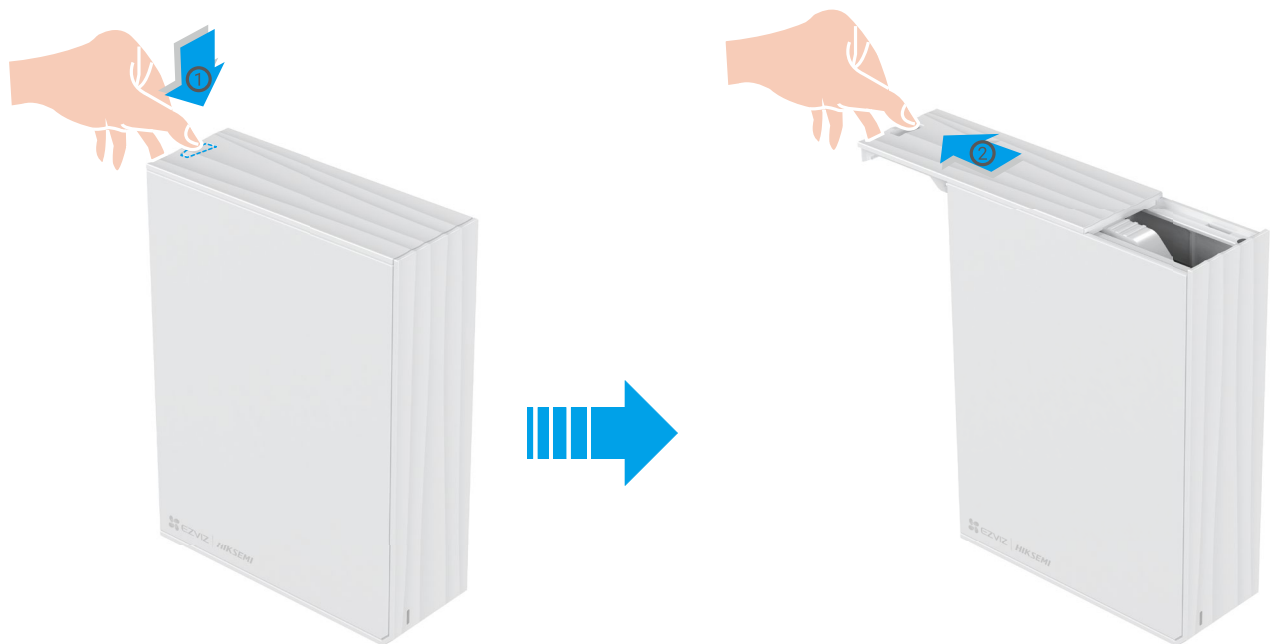
扫描二维码下载  
“萤石云视频”客户端

- i 若您手机中已有“萤石云视频”，可跳过此步骤。（请检查您的“萤石云视频”是否为最新版本，如非最新版本请及时升级。）

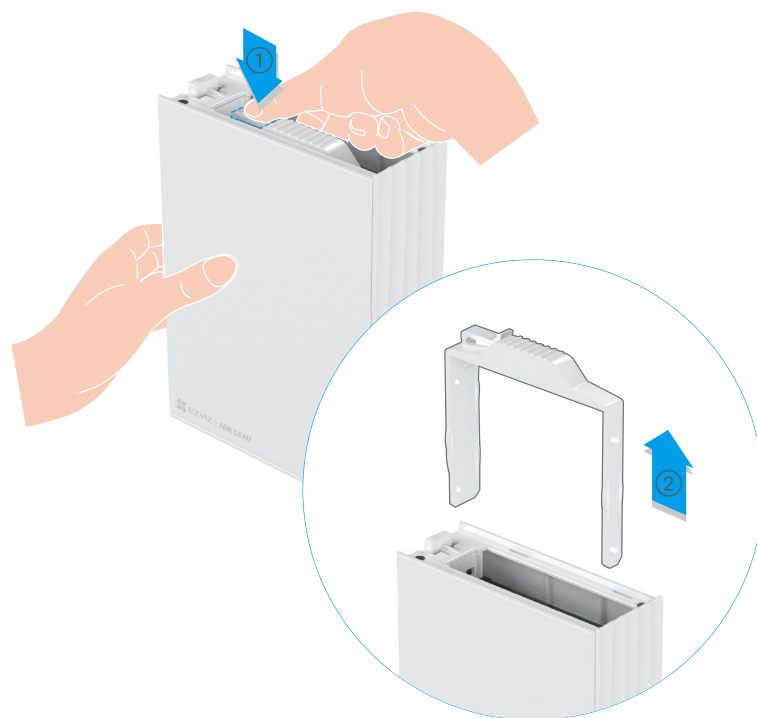
# 安装设备

- 请确保设备带有硬盘插槽盖板的一面朝上，勿将产品倒置。
- 请勿放置于任何液体附近。
- 进行清洁前请先拔除电源线并使用湿纸巾擦拭。请勿使用化学或喷雾式清洁剂进行清洁。
- 请勿将设备置于手推车或任何不稳定的表面，以免掉落而损毁。与此设备连接的线路必须提供稳定的电量，请确认是否供应稳定的电量以确保设备运作正常。
- 若要完全断开设备电流，请确认所有电源线均从插座拔除。

1. 向下按压设备硬盘插槽盖板卡扣，同时按图示方向抽出以移除设备硬盘插槽盖板。

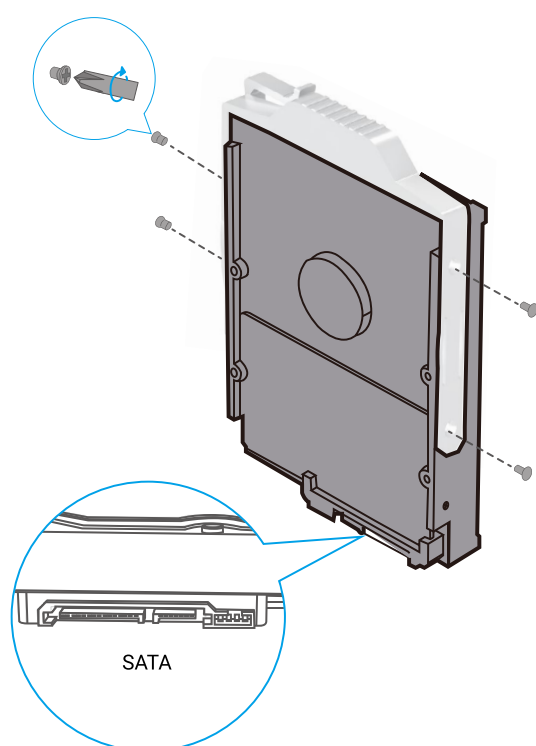


2. 一手握住设备机身，另一只手大拇指按下硬盘支架锁扣，食指与中指伸入支架上端将硬盘支架提离设备。



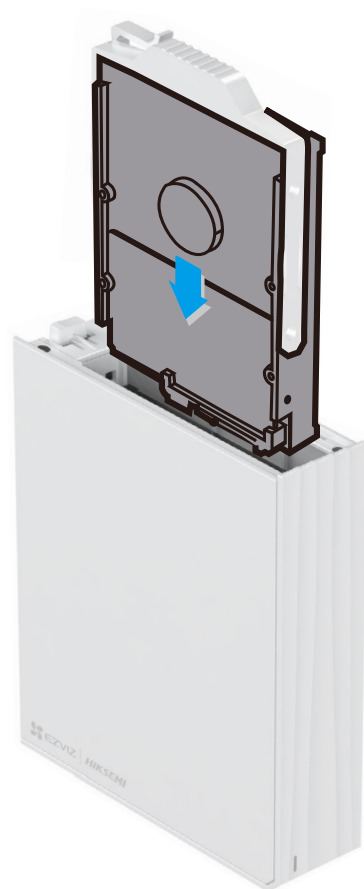


3. 按照图示方向将硬盘（需单独购买）扣入从设备中取出的硬盘支架，并用四颗螺丝固定。

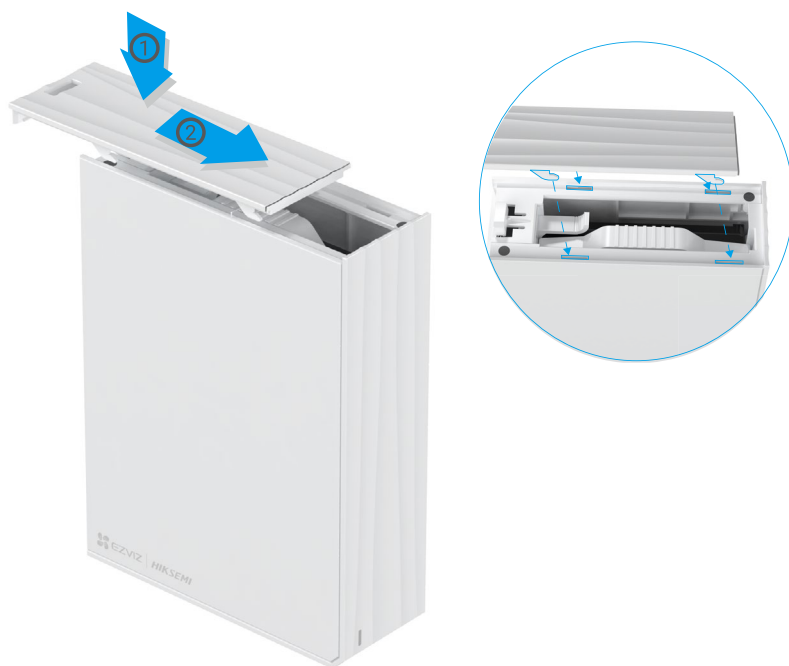


- i** 固定硬盘时请注意，支架锁扣应固定于远离 SATA 接口的一端，切勿装反。

4. 将固定好硬盘的支架插入设备硬盘插槽中。



5. 对准设备卡扣放置硬盘插槽盖板。



6. 将硬盘插槽盖板推入设备机身卡紧，安装完成。



# 连接网络

1. 请使用有线网络连接设备。
2. 将电源适配器插入设备并接入电源为设备供电。
3. 确保手机正常连接网络。



4. 添加至萤石云视频或海康智存 App 后，可通过 App 对设备进行控制。

- ❶ App 下载部分请参考“下载萤石云视频”以及“添加至萤石云视频”部分。

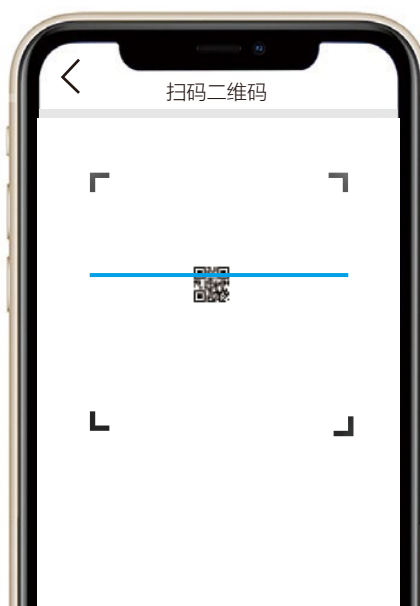
# 添加至“萤石云视频”

1. 登录“萤石云视频”客户端。
2. 注册后，选择“首页”页签，点击页面右上方的 ⊕ → 扫一扫 / 添加设备，进入扫描二维码的界面。

**i** 您也可以手动输入标签上的设备序列号进行添加。



3. 扫描用户指南封面或者设备底部的二维码。



4. 根据客户端的界面提示完成设备的网络配置和添加。
5. 更多功能，请在手机应用商店下载“海康智存”App后体验。

**i** 添加成功后，设备指示灯蓝色常亮。

# “萤石云视频”操作

## 设备详情页

设备添加到“萤石云视频”客户端后，您可在设备详情页查看设备的运行状态并进行相关操作。



**i** 交互界面会有不定时更新，具体以实际界面为准。

图标	名称	图标	名称
	设置		风扇模式
	实时预览		多画面预览

## 含义说明


### 实时预览

在设备详情页点  转到选定摄像机的监控预览画面


### 风扇模式

点击  选择所需要的风扇模式（智能、轻柔、标准、强劲）

### 多画面预览

点击  后同时预览设备下所有摄像机的监控画面

# 设置

在设备详情页界面点击  按钮，进入设备设置页，可以对设备进行相关参数的设置。



 交互界面会有不定时更新，具体以实际界面为准。

设置名称	描述
提醒设置	开启 / 关闭 App 端设备下线提醒
灯光设置	开启 / 关闭设备状态灯
风扇设置	按照需求选择适当的风扇工作模式（智能、轻柔、标准、强劲）
智能生活	下载“ <b>海康智存</b> ” App 享受更多设备功能
设备录像设置	进行磁盘管理以及存储容量设置
设备信息	查看当前设备分组，型号，序列号，版本号，特性以及相应的用户指南
更多	进行设备转移等操作
重启设备	将设备进行重启
删除设备	将设备从当前账号中删除

---



# 参数信息

---

名称	描述
产品尺寸 (高 * 宽 * 深)	186mm x 138mm x 50mm
适配硬盘类型	3.5" / 2.5" SATA III / SATA II x1
最大内存	8TB (1 x 8TB)
接口	USB 2.0 *1、1FE (RJ-45) x1
重量	0.75kg
电源输入	12V = 1.5A
HDD 休眠	支持
定时开关机	支持 <a href="#">📘 请前往“海康智存”App 进行定时开关机操作</a>
工作温度	0 -40°C
工作湿度	5% -95%RH

# 售后服务支持

---

如果您在使用过程中遇到任何问题，您可以拨打服务热线或者联系在线客服。

服务热线：400-878-7878

您可以登录萤石官网查询售后服务站点。

萤石官网：[www.ezviz.com](http://www.ezviz.com)

您还可以添加以下萤石官方公众号，咨询在线客服。



萤石官方服务号



萤石官方订阅号

## 上门安装服务

萤石可提供有偿上门安装服务

请拨打服务热线 400-878-7878 查询提供安装服务的城市和收费，或者扫描下面的二维码，预约上门安装。

如果您购买的商品包安装服务，无需预约或者拨打服务热线，工作人员会主动联系您。



## 声明

本产品为互联网设备，升级到官方最新软件版本，可使您获得更好的用户体验。

设备的具体参数、维修方法、使用范围及最新程序等内容请登录萤石官网 [www.ezviz.com](http://www.ezviz.com) 查询或咨询客服。

型号核准代码 CMIIT ID 的显示方式为设备标签。

本手册适用的设备型号：CS-R5C。

# 版权声明

---

本手册的任何部分，包括文字、图片、图形等均归属于杭州萤石软件有限公司或其关联公司（以下简称“萤石”）。未经书面许可，任何单位或个人不得以任何方式摘录、复制、翻译、修改本手册的全部或部分。除非另有约定，萤石不对本手册提供任何明示或默示的声明或保证。

## 关于本产品

本手册描述的产品仅供中国大陆地区销售和使用。本产品只能在购买地所在国家或地区享受售后服务及维保方案。

## 关于本手册

本手册仅作为相关产品的指导说明，可能与实际产品存在差异，请以实物为准。因产品版本升级或其他需要，萤石可能对本手册进行更新，如您需要最新版手册，建议您定期更新查阅下载地址上的手册内容。

萤石建议您在专业人员的指导下使用本手册。

## 商标声明

- 萤石、EZVIZ、为萤石的注册商标。
- 本手册涉及的其他商标由其所有人各自拥有。

## 免责声明

- 在法律允许的最大范围内，本手册以及所描述的产品（包含其硬件、软件、固件等）均“按照现状”提供，可能存在瑕疵或错误。萤石不提供任何形式的明示或默示保证，包括但不限于适销性、质量满意度、适合特定目的等保证；亦不对使用本手册或使用萤石产品导致的任何特殊、附带、偶然或间接的损害进行赔偿，包括但不限于商业利润损失、系统故障、数据或文档丢失产生的损失。
- 您知悉互联网的开放性特点，您将产品接入互联网可能存在网络攻击、黑客攻击、病毒感染等风险，萤石不对因此造成的产品工作异常、信息泄露等问题承担责任，但萤石将及时为您提供产品相关技术支持。
- 使用本产品时，请您严格遵循适用的法律法规，避免侵犯第三方权利，包括但不限于公开权、知识产权、数据权利或其他隐私权。您亦不得将本产品用于大规模杀伤性武器、生化武器、核爆炸或任何不安全的核能利用或侵犯人权的用途。

- 如本手册内容与适用的法律相冲突，则以法律规定为准。

## **“萤石云” 声明**

本产品部分功能（包括但不限于消息推送、远程管理、分享等功能）的实现将依赖于互联网、电信增值服务；若您希望实现以上功能，需在萤石云平台([www.yz7.com](http://www.yz7.com))完成用户注册，遵守《萤石服务协议》、《萤石隐私政策》等，并接入萤石设备，以实现  
对萤石设备的管理。

# 规范使用视频产品的倡议

---

感谢您选择萤石产品。

随着科技进步，技术应用的影响涉及到我们生活的方方面面。作为一家高科技公司，我们日益深刻地认识到科技在提升效率、改善生活品质方面的贡献，同时也认识到科技被不当使用也会带来伤害。例如视频监控产品，因其能够录制真实、完整、清晰的影像，在回溯和还原事实方面具有突出的价值，然而对影像记录的不当传播、不当使用 and 不当加工等也可能产生侵犯他人合法权益的问题。为了不断推进科技向善，萤石倡议每一位用户善用科技、善用视频产品，不仅遵循法律法规等规范要求，也遵循道德风俗的约束，共同建立和维护我们良好的社会环境和氛围。

请您仔细阅读如下倡议：

1. 每个人都拥有合理的隐私期待，视频类产品的安装不应违背一个正常人的合理隐私期待。在公共场所安装视频监控类产品时，应当以合理有效的方式做出提示，明确监控区域；在非公共场所安装视频类产品时，不应当侵犯他人的权利和利益，包括但不限于不应当在未经利害关系人同意的情况下安装视频监控类产品、安装高隐蔽性的视频监控类产品。

2. 视频类产品使用期间，将在特定的条件下，对特定的时间和空间范围内真实活动进行记录，用户应当对自身在该特定范围内享有的权利进行合理界定，避免侵犯他人肖像、隐私或其他合法权利。

3. 视频类产品使用期间，将持续产生源于真实场景的视频影像数据，包括产生大量生物数据（如人脸数据），数据可被应用或再加工应用等。视频类产品本身并不能对数据使用做出好坏善恶的识别和区分，数据使用的结果取决于数据控制者的使用方式、使用目的，数据控制者不仅应当遵循法律法规等规范性要求，也应当尊重国际惯例及本地常规、社会道德、公序良俗等非强制性要求，尊重个人的隐私、肖像及其他权利。

4. 鉴于视频类产品持续产生的视频影像数据承担有各利益相关方的权利保护要求、价值主张或其他诉求，保护产品不受侵入、保护数据的安全是至关重要的。产品使用者、数据控制者应当采取合理必要的举措，从而保证数据安全，避免数据泄露、不当披露和使用，包括但不限于合理分配产品的使用与管理权限，结合产品的使用场景建立并不断优化产品所接入的互联网、局域网等各类网络的安全体系等。

5. 视频类产品已经为社会安全的提升做出了很大的贡献，我们相信这些产品还将在社会生活的更多方面发挥积极作用。任何将这些产品用于侵犯人权或违法犯罪的行为，都是违背技术创新和产品研发本意的。为此，萤石鼓励每一位用户建立评估与跟踪机制，确保产品被正当、合理与善意地使用。