



用户指南

使用产品前请仔细阅读用户指南

目录

装箱清单	03
外观介绍	04
配置流程概览	05
下载“萤石云视频”	06
连接电源	07
添加至“萤石云视频”	08
安装设备	09
1.安装Micro SD卡	09
2.安装机身	10
“萤石云视频”操作	11
1.实时预览	11
2.设置	12
FAQ	13
售后服务支持	14
版权声明	15
规范使用视频产品的倡议	16

装箱清单



设备 (x1)



支架 x 1



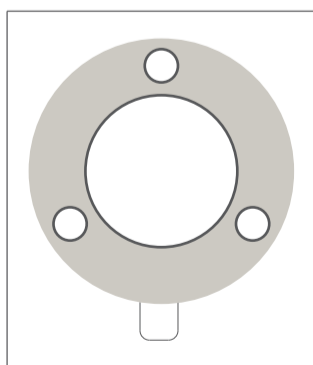
适配器 x1



电源线 x 1



卡针 x 1

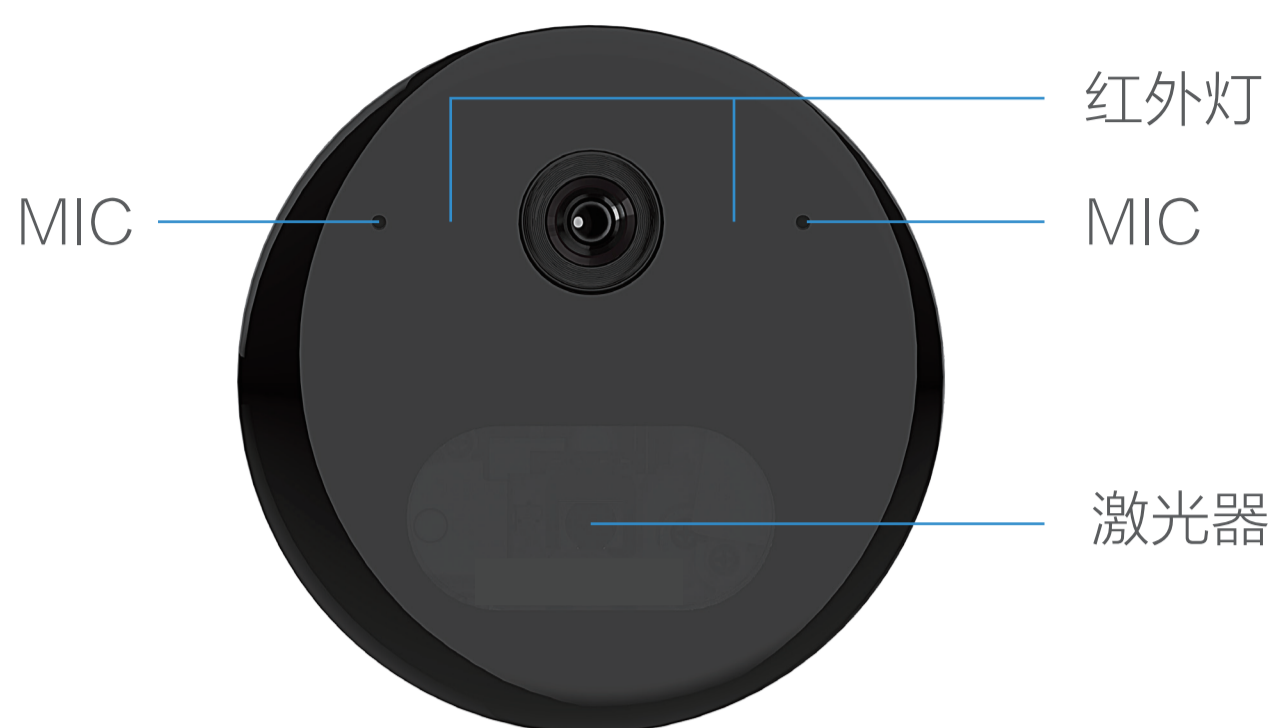


安装背胶 x 2



用户指南 x 1

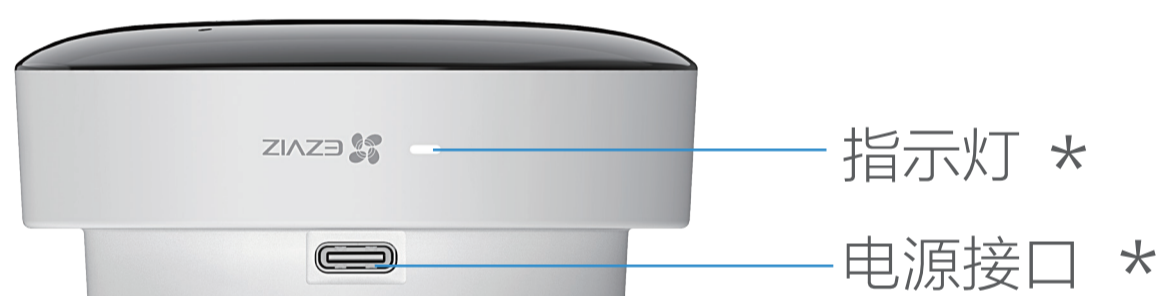
外观介绍



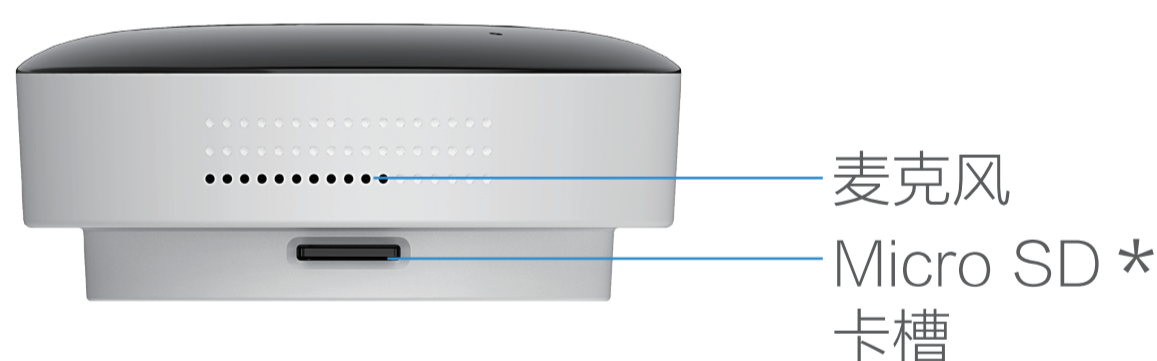
正面



背面



侧面1



侧面2

含义解释

*指示灯

- | | |
|------------------|-----------------|
| — 蓝灯常亮：客户端正在访问设备 | — 红色常亮：设备上电开机 |
| · · 蓝色慢闪：设备联网成功 | · · 红色慢闪：设备网络异常 |
| ···· 蓝色快闪：一键配置状态 | ···· 红色快闪：设备异常 |

*Micro SD卡槽

插入Micro SD卡（需购买，建议购买萤石存储卡）使用

*RESET键

设备运行时，借助卡针长按RESET键4秒，设备重置并进入配网模式

*电源接口

请使用原装配套的电源适配器连接电源

配置流程概览

01 下载客户端

02 连接电源

03 配网、添加

04 安装设备

05 客户端查看



下载“萤石云视频”



如果您使用的是手机/Pad

扫描下面的二维码，下载并安装客户端。



扫描二维码下载
“萤石云视频”客户端



如果您使用的是TV

请在电视应用商城搜索“萤石云视频”客户端并下载。

- 如应用商城暂未上架，您可以到萤石官网下载安装包，通过U盘或其他传输工具在TV端安装使用。
- TV端不支持用户注册和设备添加。
- 目前，仅主流品牌的TV支持下载“萤石云视频”客户端。

连接电源

请使用原装的电源线和适配器将设备连接电源，当听到“请使用萤石云视频手机客户端进行 Wi-Fi 配置”时，表示设备启动完成。请将设备添加至“萤石云视频”客户端进行远程管理。（详见→添加至“萤石云视频”章节）。



添加至“萤石云视频”

- ① 在设备开机状态下，借助卡针长按设备背面的RESET键4秒，指示灯蓝色快闪时设备进入配网模式。



- ② 打开“萤石云视频”客户端，完成用户注册后登录，选择“首页”页签，点击页面右上方的 ⊕ → 扫一扫/添加设备，进入扫描二维码的界面。



- ③ 扫描纸质用户指南封面或者设备机身上的二维码。

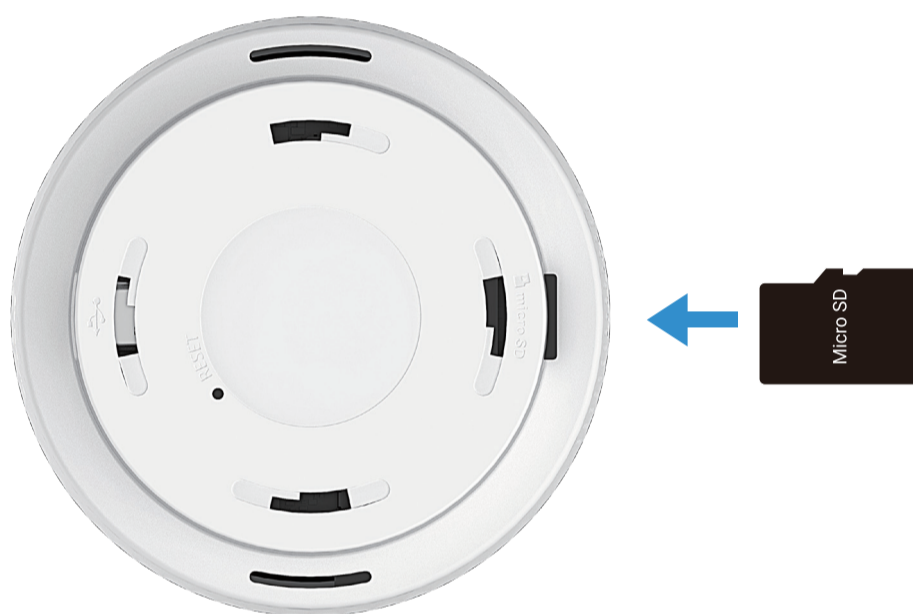


- ④ 根据客户端的界面提示完成设备的网络配置和添加。

安装设备 | 安装Micro SD卡（可选）

安装Micro SD卡（可选）

- 1 请将Micro SD卡（需购买，建议购买萤石存储卡）插入Micro SD卡槽，插入时卡的缺口朝上，如下图所示。



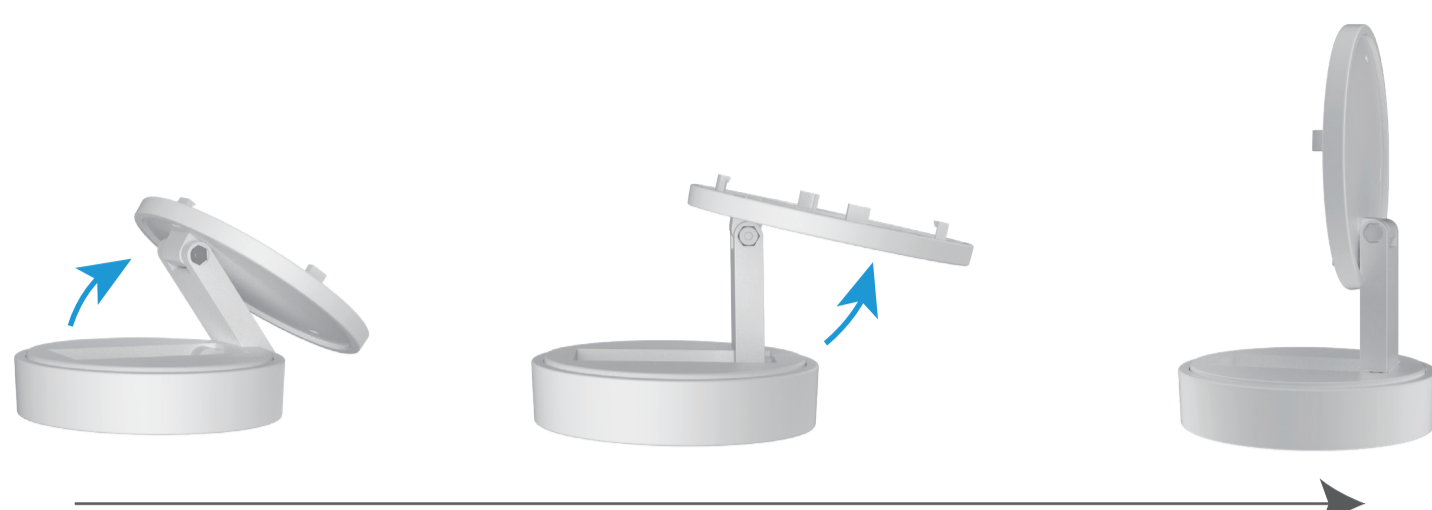
- 2 （可选）如果是初次使用Micro SD卡，在安装完成后，需登录“萤石云视频”客户端，在设置页，选择“设置→设备录像设置”，点击“初始化”。



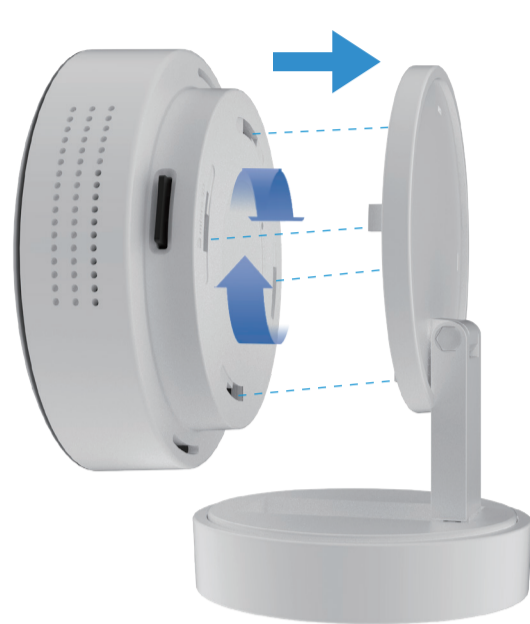
安装设备 | 安装机身

桌面放置

- 1 将支架按照下图所示步骤展开。



- 2 保持支架上指示箭头与设备背面的指示箭头对齐并卡进设备背面的卡槽，然后按照支架标识顺时针旋转设备进行锁紧，如下图所示。



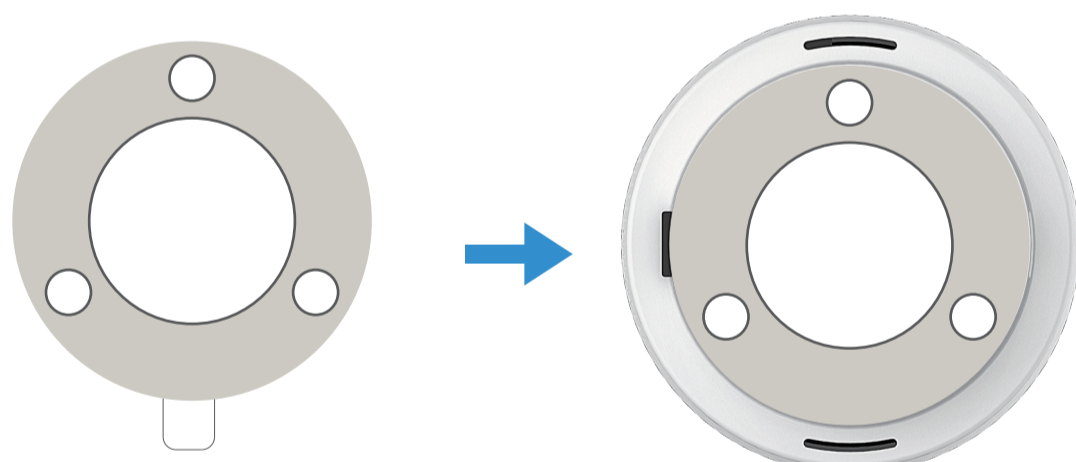
- 3 撕下安装背胶一侧保护膜将其贴于支架底部，然后撕下另一侧保护膜，将整个组装好的设备支架置于桌面待安装位置，按压支架底座8s保证粘接牢固。



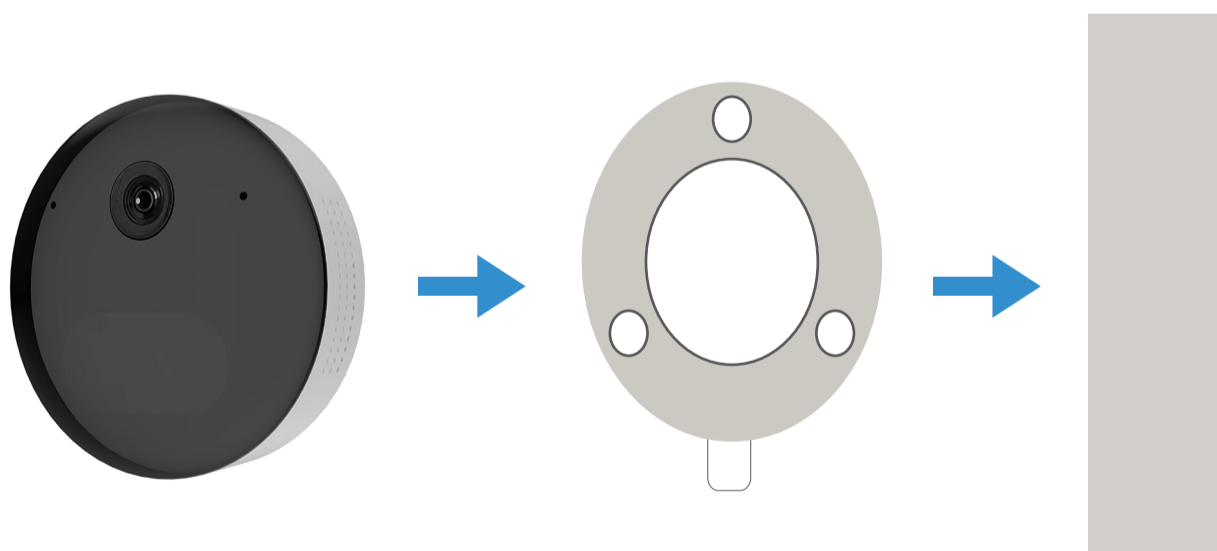
- i 安装完成后，建议通过查看“萤石云视频”客户端中的实时预览画面调整设备镜头位置（通过旋转和调整支架）以达到最佳的监控视角。

壁装

- 1 撕开安装背胶一侧保护膜，将其贴在机身背面，如下图所示。



- 2 选择干净、平整的待安装墙面，撕下安装背胶另一侧保护膜，将粘贴好安装背胶的设备机身贴于墙壁上待安装位置，压紧保持8s以上保证粘接牢固。



- 3 安装完成。

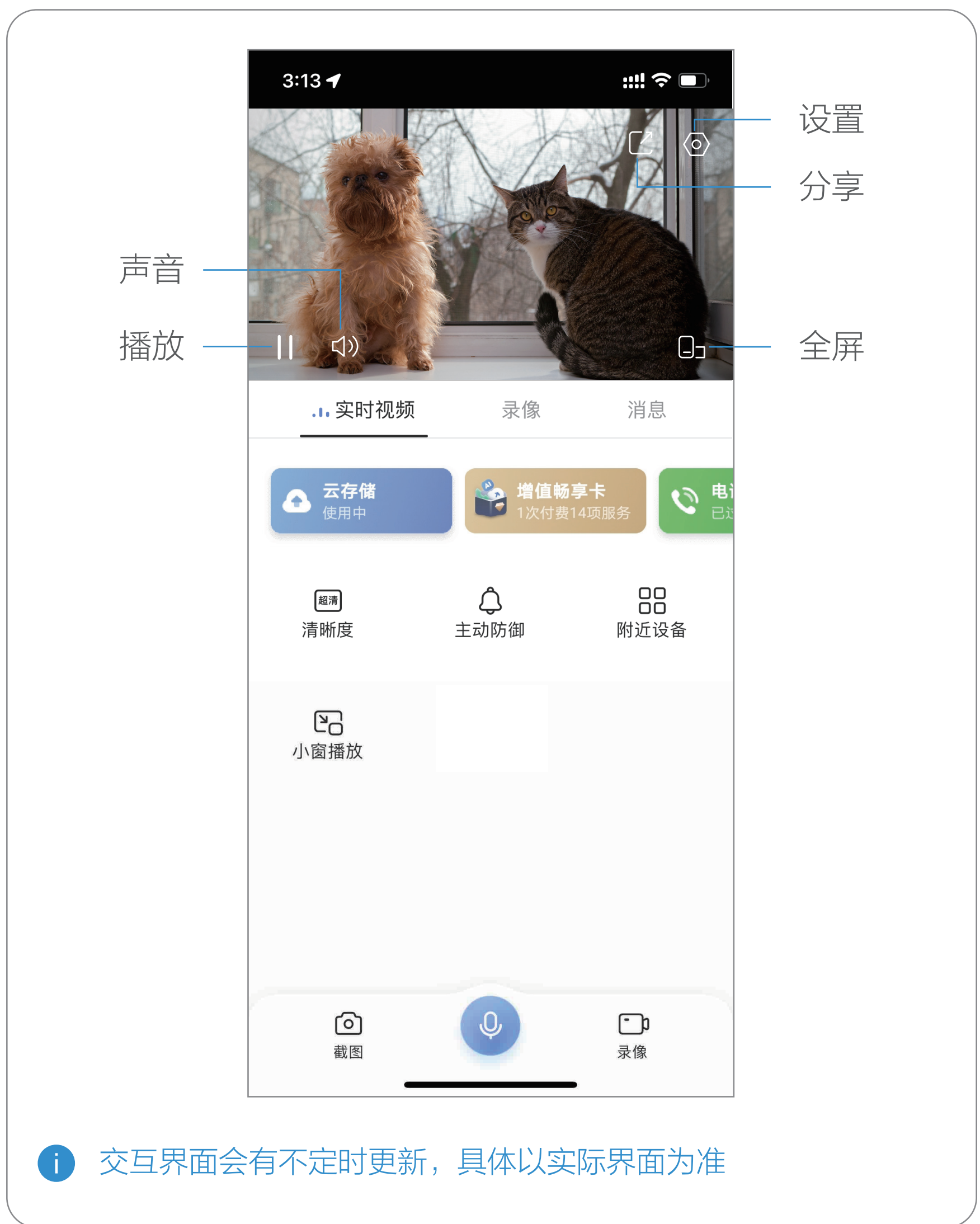


- i 安装完成后，请撕掉镜头保护膜使用，以获取更加清晰的图像效果。

“萤石云视频” 操作 | 实时预览

实时预览

设备添加到“萤石云视频”客户端后，您可在设备详情页查看实时监控视频。



图标	含义	图标	含义
	分享		截图
	设置		录像
	暂停/播放		对讲
	关闭/开启声音		主动防御
	全屏		附近设备
	小窗播放		

含义说明

截图: 在实时视频界面点击 按钮，随时截图实时预览画面，进入手机相册可以查看。

录像: 在实时视频界面点击 按钮，开始录像，录制完成后进入手机相册可以查看。


对讲: 在实时视频界面点击 按钮可进行对讲。点击界面底部 ，即可关闭语音对讲功能。

附近设备: 在实时视频界面点击 按钮，可选择多个附近设备进行多画面预览。

主动防御: 在实时视频界面点击 按钮，设备将发出声光报警。

分享: 在设备详情页点击 按钮，可以将实时预览视频分享给指定好友。

设置

在设备详情页点击  按钮，进入设备设置页，可以对设备进行相关设置。



 交互界面会有不定时更新，具体以实际界面为准

设置名称	含义解释
智能检测	可进行画面变化检测、人形检测、异声感知的设置。
提醒设置	可进行设备端及客户端的相关提醒设置
音频设置	开启/关闭设备语音提示
画面设置	可进行相应的画面参数设置
灯光设置	开启/关闭设备状态灯
激光设置	进行激光位置校准操作
云存储	查看云存储使用状态、购买云存储服务
设备录像设置	设置Micro SD卡或者存储器的参数
电话提醒服务	开通/取消设备的电话提醒服务
安全设置	开启视频加密后，你的视频和图片将会受密码保护，初始密码为设备验证码
网络设置	查看当前连接的无线网络
设备信息	查看当前设备是否可升级，所在分组，型号，序列号，版本号，特性以及相应的用户指南
分享设备	将视频分享给指定的好友
延保服务	查看当前设备的延保信息
更多	进行设备转移等操作
删除设备	将设备从当前账号中删除
重启设备	远程控制设备重启

FAQ

Q: 视频加密密码是什么？

A: 视频加密密码默认为设备的验证码，即设备标签上六位大写的字母。

Q: 如何存储录像？

A: 1、云存储（30天免费试用，到期后，请续费购买），仅设备在线且有触发时进行录像；

2、Micro SD卡（需购买，建议购买萤石存储卡）：最大支持512GB，初次使用前需登录“萤石云视频”客户端初始化。

Q: 设备离线了，怎么办？

A: 请按照以下顺序操作：

1、将设备靠近Wi-Fi路由器，观察设备是否恢复上线，若没有，请看步骤2。

2、重启设备，待设备重新上电后，观察设备是否恢复上线，若没有，请看步骤3。

3、借助卡针戳设备背面Reset键4秒，设备重置并进入配网模式，根据客户端的提示重新连接Wi-Fi。

以上FAQ仍然不能解决问题怎么办？

登录萤石官网www.ezviz.com，选择“服务与下载 > 常见问题”查看更多问题，还可以添加萤石官方公众号，咨询在线客服。



萤石官方服务号



萤石官方订阅号

售后服务支持

如果您在使用过程中遇到任何问题，您可以拨打服务热线或者联系在线客服。

您可以登录萤石官网查询售后服务站点。

服务热线：[400-878-7878](tel:400-878-7878)

萤石官网：www.ezviz.com

上门安装服务

萤石可提供有偿上门安装服务，请拨打服务热线[400-878-7878](tel:400-878-7878)查询提供安装服务的城市和收费，或者扫描下面的二维码，预约上门安装。

如果您购买的商品包安装服务，无需预约或者拨打服务热线，工作人员会主动联系您。



声明

本产品为互联网设备，升级到官方最新软件版本，可使您获得更好的用户体验。

设备的具体参数、维修方法、使用范围及最新程序等内容请咨询客服。

型号核准代码CMIIT ID的显示方式为设备标签。

本手册适用的设备型号：CS-PM2。

版权声明

版权所有©杭州萤石软件有限公司。保留一切权利。

本手册的任何部分，包括文字、图片、图形等均归属于杭州萤石软件有限公司或其关联公司（以下简称“萤石”）。未经书面许可，任何单位或个人不得以任何方式摘录、复制、翻译、修改本手册的全部或部分。除非另有约定，萤石不对本手册提供任何明示或默示的声明或保证。

关于本产品


本手册描述的产品仅供中国大陆地区销售和使用。本产品只能在购买地所在国家或地区享受售后服务及维保方案。

关于本手册

本手册仅作为相关产品的指导说明，可能与实际产品存在差异，请以实物为准。因产品版本升级或其他需要，萤石可能对本手册进行更新，如您需要最新版手册，建议您定期更新查阅下载地址上的手册内容。

萤石建议您在专业人员的指导下使用本手册。

商标声明

- 萤石、EZVIZ、 为萤石的注册商标。
- 本手册涉及的其他商标由其所有人各自拥有。

责任声明

· 在法律允许的最大范围内，本手册以及所描述的产品（包含其硬件、软件、固件等）均“按照现状”提供，可能存在瑕疵或错误。萤石不提供任何形式的明示或默示保证，包括但不限于适销性、质量满意度、适合特定目的等保证；亦不对使用本手册或使用萤石产品导致的任何特殊、附带、偶然或间接的损害进行赔偿，包括但不限于商业利润损失、系统故障、数据或文档丢失产生的损失。

· 您知悉互联网的开放性特点，您将产品接入互联网可能存在网络攻击、黑客攻击、病毒感染等风险，萤石不对因此造成的产品工作异常、信息泄露等问题承担责任，但萤石将及时为您提供产品相关技术支持。

· 使用本产品时，请您严格遵循适用的法律法规，避免侵犯第三方权利，包括但不限于公开权、知识产权、数据权利或其他隐私权。您亦不得将本产品用于大规模杀伤性武器、生化武器、核爆炸或任何不安全的核能利用或侵犯人权的用途。

- 如本手册内容与适用的法律相冲突，则以法律规定为准。

“萤石云”声明

本产品部分功能（包括但不限于消息推送、远程管理、分享等功能）的实现将依赖于互联网、电信增值服务；若您希望实现以上功能，需在萤石云平台（www.ezviz.com）完成用户注册，遵守《萤石服务协议》、《萤石隐私政策》等，并接入萤石设备，以实现萤石设备的管理。

规范使用视频产品的倡议

感谢您选择萤石产品。

随着科技进步，技术应用的影响涉及到我们生活的方方面面。作为一家高科技公司，我们日益深刻地认识到科技在提升效率、改善生活品质方面的贡献，同时也认识到科技被不当使用也会带来伤害。例如视频监控产品，因其能够录制真实、完整、清晰的影像，在回溯和还原事实方面具有突出的价值，然而对影像记录的不当传播、不当使用和不当加工等也可能产生侵犯他人合法权益的问题。为了不断推进科技向善，萤石倡议每一位用户善用科技、善用视频产品，不仅遵循法律法规等规范要求，也遵循道德风俗的约束，共同建立和维护我们良好的社会环境和氛围。

请您仔细阅读如下倡议：

1. 每个人都拥有合理的隐私期待，视频类产品的安装不应违背一个正常人的合理隐私期待。在公共场所安装视频监控类产品时，应当以合理有效的方式做出提示，明确监控区域；在非公共场所安装视频类产品时，不应当侵犯他人的权利和利益，包括但不限于不应当在未经利害关系人同意的情况下安装视频监控类产品、安装高隐蔽性的视频监控类产品。
2. 视频类产品使用期间，将在特定的条件下，对特定的时间和空间范围内真实活动进行记录，用户应当对自身在该特定范围内享有的权利进行合理界定，避免侵犯他人肖像、隐私或其他合法权利。
3. 视频类产品使用期间，将持续产生源于真实场景的视频影像数据，包括产生大量生物数据（如人脸数据），数据可被应用或再加工应用等。视频类产品本身并不能对数据使用做出好坏善恶的识别和区分，数据使用的结果取决于数据控制者的使用方式、使用目的，数据控制者不仅应当遵循法律法规等规范性要求，也应当尊重国际惯例及本地常规、社会道德、公序良俗等非强制性要求，尊重个人的隐私、肖像及其他权利。
4. 鉴于视频类产品持续产生的视频影像数据承担有各利益相关方的权利保护要求、价值主张或其他诉求，保护产品不受侵入、保护数据的安全是至关重要的。产品使用者、数据控制者应当采取合理必要的举措，从而保证数据安全，避免数据泄露、不当披露和使用，包括但不限于合理分配产品的使用与管理权限，结合产品的使用场景建立并不断优化产品所接入的互联网、局域网等各类网络的安全体系等。
5. 视频类产品已经为社会安全的提升做出了很大的贡献，我们相信这些产品还将在社会生活的更多方面发挥积极作用。任何将这些产品用于侵犯人权或违法犯罪的行为，都是违背技术创新和产品研发本意的。为此，萤石鼓励每一位用户建立评估与跟踪机制，确保产品被正当、合理与善意地使用。