



萤石 E4p 用户指南

使用产品前请仔细阅读用户指南 

目录

装箱清单.....	3
外观介绍.....	4
配置流程概览.....	5
下载“萤石云视频”	6
连接电源.....	7
添加至“萤石云视频”	8
安装摄像机	9
安装 microSD 卡（可选）	9
安装机身	10
“萤石云视频” 操作	12
实时预览	12
设置	14
会议模式.....	17
语音识别（beta 版）	19
FAQ.....	20
售后服务支持.....	21
上门安装服务.....	21
声明	21
版权声明.....	22
规范使用视频产品的倡议	24

装箱清单



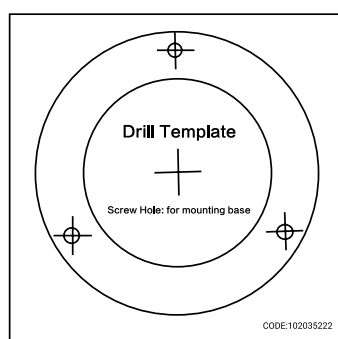
设备 x1



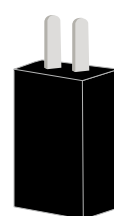
桌面支架 x1



顶装支架 x1



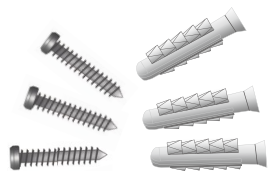
顶装贴纸 x1



适配器 x1



Type-C 数据线
x1



螺丝配件 x1



卡针 x1



用户指南 x1

i 文中所有图片仅供参考，请以实物为准。

外观介绍



* 指示灯

- 红色常亮：启动中
- 红色慢闪：网络断开
- 红色快闪：设备故障
- 蓝色常亮：客户端正在访问摄像机
- 蓝色慢闪：正常工作
- 蓝色快闪：配网模式

* 氛围灯环（白色）

循环闪烁：启动完成

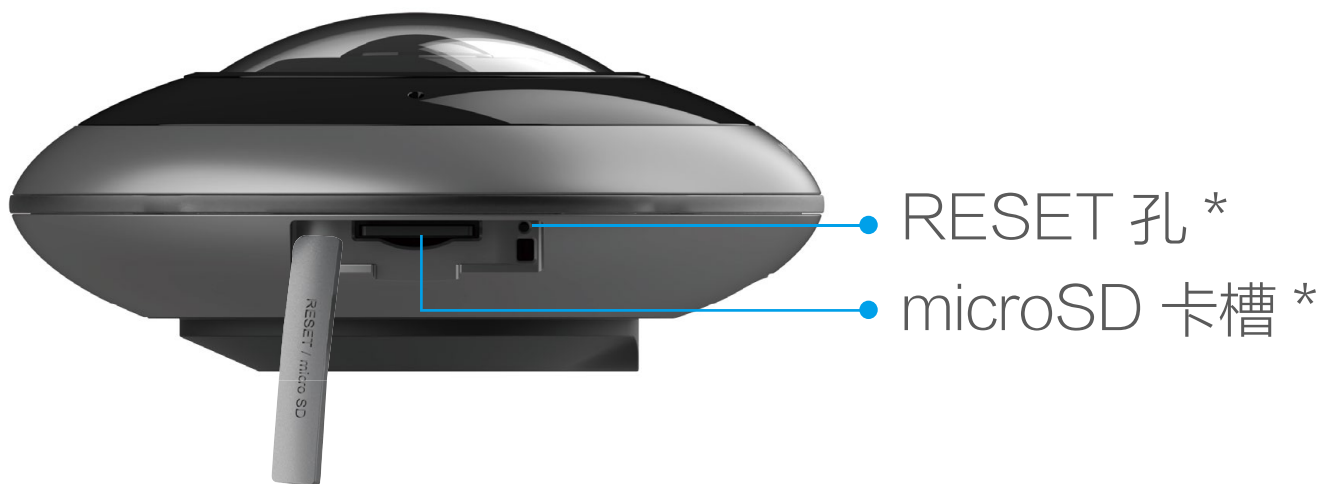
呼吸灯闪烁：语音唤醒

快速闪烁：开启主动防御

声源定位：根据声源位置，氛围灯环相应方向亮起

* 电源接口

请使用标配适配器（5V === 2A）



* microSD 卡槽

插入 microSD 卡，并登录“萤石云视频”客户端初始化再使用。

* RESET 孔

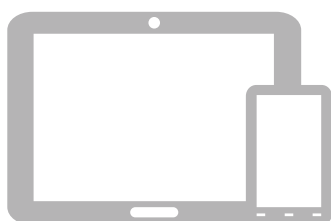
设备运行时，使用卡针长戳 RESET 孔 5s，设备重启并恢复出厂设置。

配置流程概览

- 01 下载客户端
- 02 连接电源
- 03 添加
- 04 安装设备
- 05 客户端查看



下载“萤石云视频”



如果您使用的是手机 /Pad
扫描下面的二维码，下载并安装客户端。



扫描二维码下载
“萤石云视频”客户端

i 若您手机中已有“萤石云视频”，可跳过此步骤。（请检查您的“萤石云视频”是否为最新版本，如非最新版本请及时升级。）



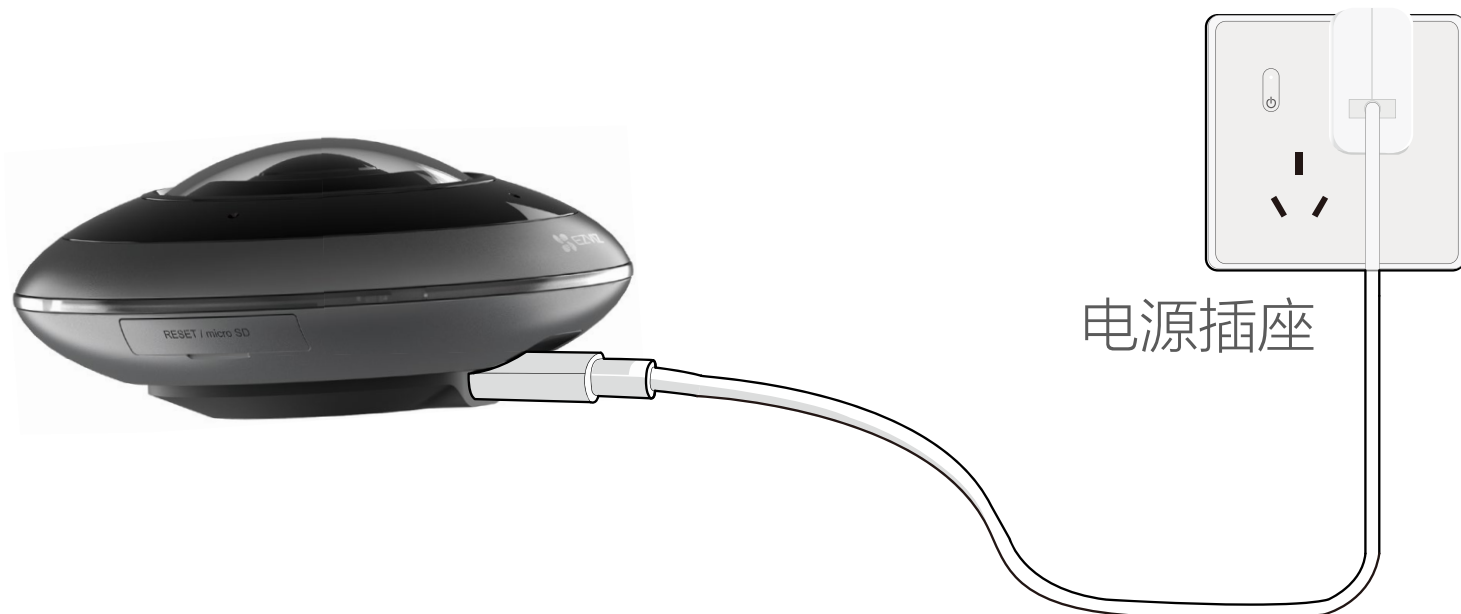
如果您使用的是 TV

请在应用商城搜索“萤石云视频”客户端并下载。

- i**
- 如应用商城暂未上架，您可以到萤石官网下载安装包，通过 U 盘或其他传输工具在 TV 端安装使用。
 - TV 端不支持用户注册和设备添加。
 - 目前，仅主流品牌的 TV 支持接入该设备，不排除部分产品的 TV 无法接入。

连接电源

用适配器和电源线连接设备的电源接口和电源插座，当指示灯处于蓝色慢闪状态时，表示启动完成，请进行网络配置。



添加至“萤石云视频”

1. 登录“萤石云视频”客户端。
2. 注册后，选择“首页”页签，点击页面右上方的 ⊕ → 扫一扫 / 添加设备，进入扫描二维码的界面。



3. 扫描用户指南封面或者设备底部的二维码。



4. 根据客户端的界面提示完成设备的网络配置和添加。

i 如果连接 Wi-Fi 网络失败或者您需要更换别的 Wi-Fi 网络，请长按 RESET 孔 5 秒，待设备重启后按照以上步骤重新配网。

安装摄像机

- i** 安装注意事项:
- 安装墙面应具备一定的厚度并且至少能承受 3 倍于设备的重量。
 - 设备适用于顶装和桌面放置两种安装方式。

安装 microSD 卡（可选）

1. 打开设备侧面的 RESET/microSD 卡盖。
2. 请将 microSD 卡（需购买，建议购买萤石存储卡）插入卡槽，插入时卡的缺口朝左。
3. 插卡完成后，请将卡盖扣牢。



带芯片的一面朝上，
缺口朝左

4. （可选）如果是初次使用 microSD 卡，在安装完成后，需登录“萤石云视频”客户端，在设置页，选择“设置 → 设备录像设置”，点击“初始化”。



安装机身

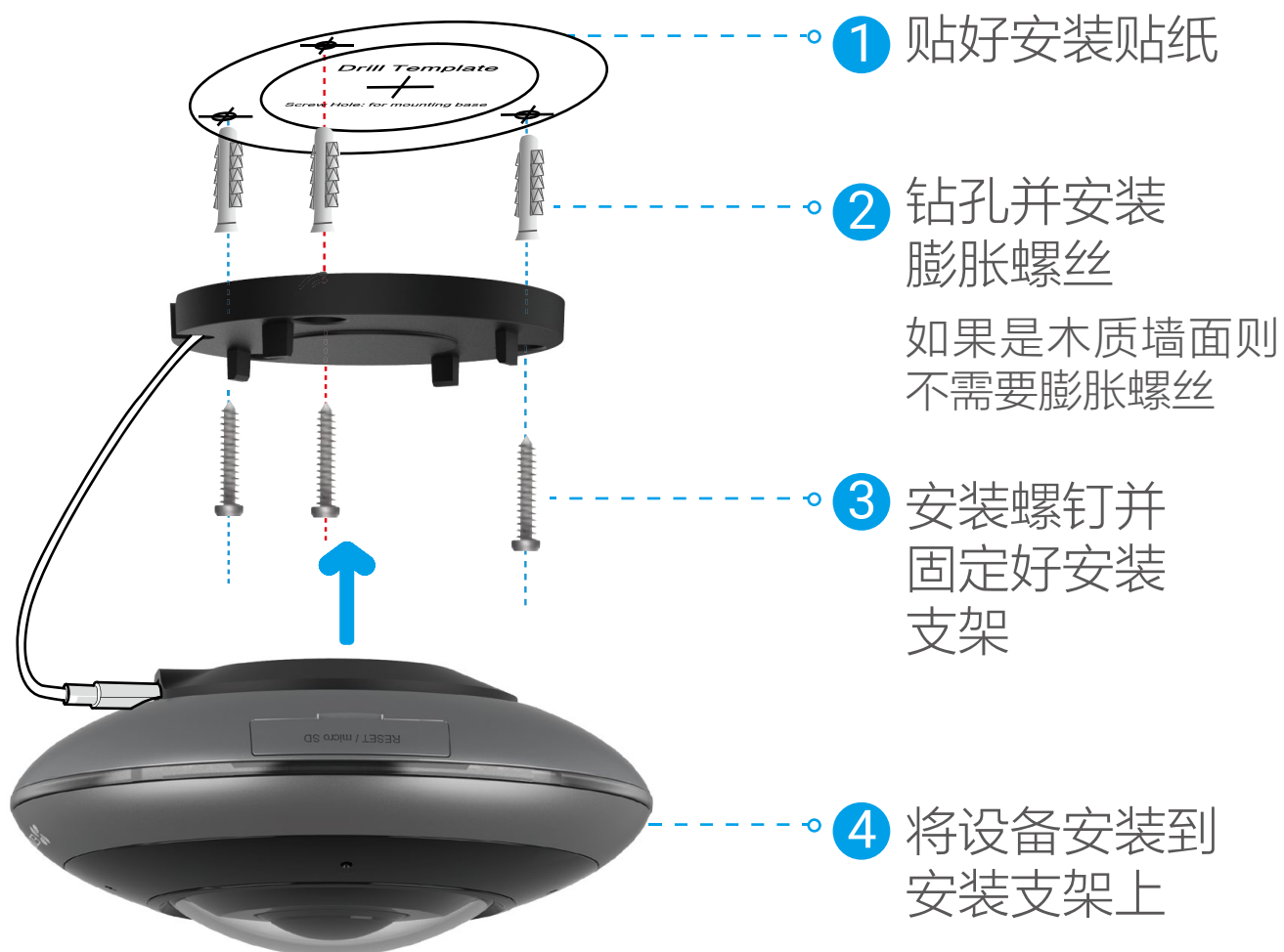
- 建议将设备顶装在室内 2-3.5 米高的位置或桌摆 1.5 米高，调整好角度，确保麦克风可以有效无遮挡拾音。
- 建议安装在相对空旷位置，因角落位置回声和混响较大，会干扰设备工作，降低唤醒率和识别率。

设备支持顶装、壁装和桌面放置。

在安装支架前，请确保电源线通过支架缺口置入电线安装孔位。



如果您选择顶装



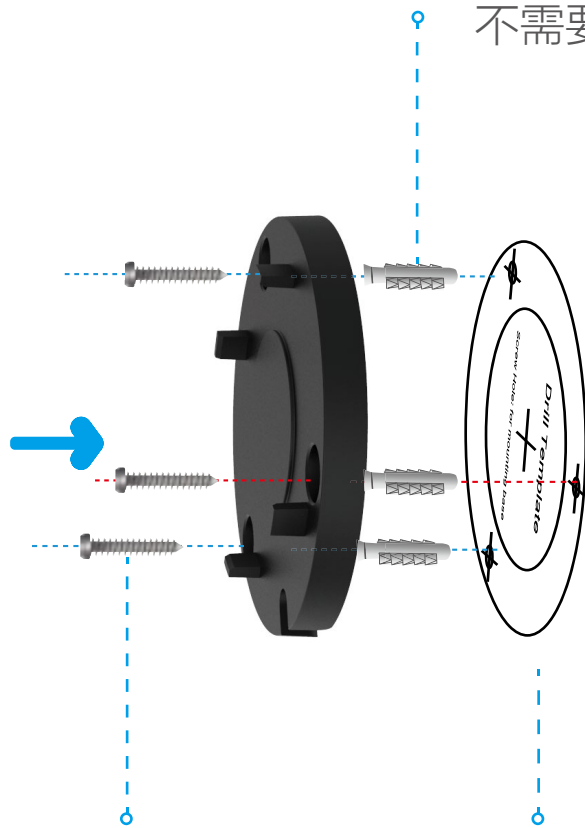
如果您选择壁装

④ 将设备安装到安装支架上



② 钻孔并安装膨胀螺丝

如果是木质墙面则不需要膨胀螺丝



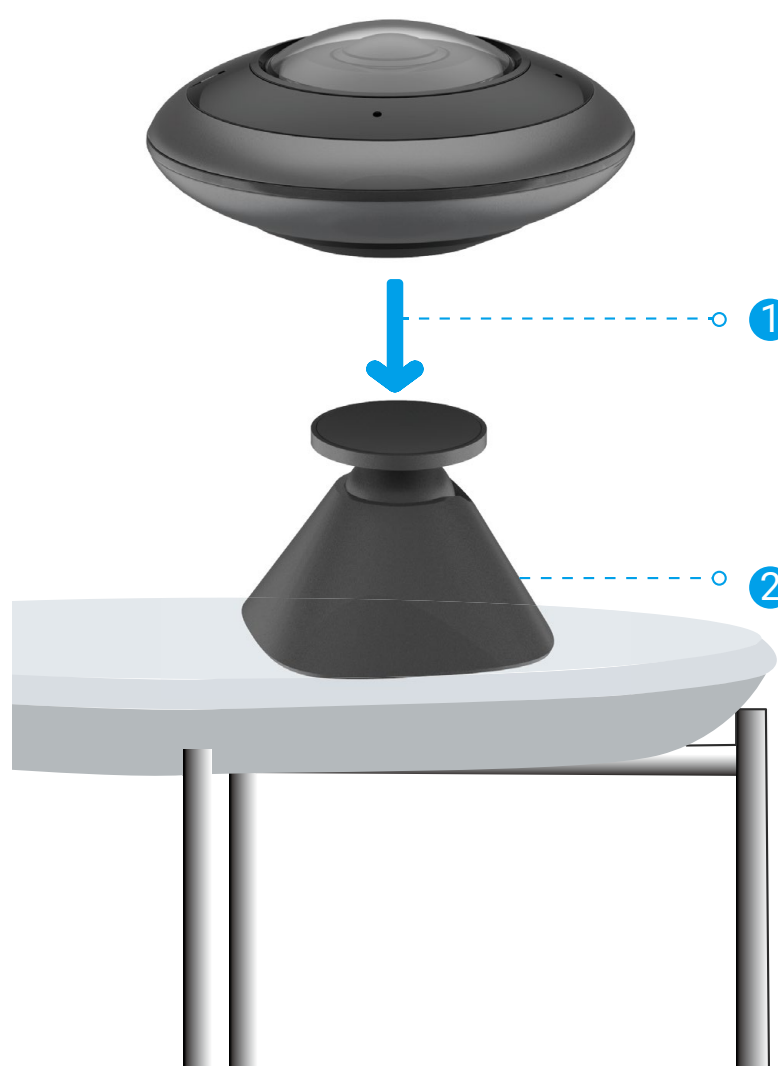
③ 安装螺钉并固定好安装支架

① 贴好安装贴纸



i 若壁装安装位置为铁质材料，可免去支架安装，通过磁吸固定设备。

如果您选择桌面放置



① 将设备放置在支架上

② 将组装好的设备放置在水平桌面上

“萤石云视频”操作

实时预览

设备添加到“萤石云视频”客户端后，您可在设备详情页查看设备的监控画面，点击实时视频按钮，您可以查看实时画面。



i 交互界面会有不定时更新，具体以实际界面为准。

- | | |
|---|---|
|  分享 |  小窗播放 |
|  设置 |  截图 |
|  暂停 / 播放 |  录像 |
|  开启 / 关闭声音 |  对讲 |
|  展开 / 收起 |  主动防御 |
|  清晰度 |  小贴士 |
|  附近设备 |  重置 |
|  查看模式 |  编辑 |

截图

点击按钮，随时截图实时预览画面，进入手机相册可以查看。

录像

点击按钮，开始录像，录制完成后进入手机相册可以查看。

对讲

点击按钮可进行对讲，再次点击即可结束对讲。

清晰度

点击按钮，可以选择不同的视频清晰度。

附近设备

点击按钮，可选择多个附近设备进行多画面预览。

小窗播放

点击按钮，可以进行设备监控视频的小窗口播放。

查看模式

点击按钮可切换设备预览界面查看方式（默认为鱼眼模式）。

* 模式介绍

鱼眼 / 画中画：	设备默认展示鱼眼图；当画面中有人出现时，自动画中画放大并追踪
360 全景：	展示 360° 鱼眼展开图
全景 5 分屏：	展示为 1 个鱼眼图与 5 个自定义角度的监控画面
5 分屏：	展示为 5 个特定角度的监控画面
4 分屏：	展示为 4 个自定义角度的监控画面
柱状：	将监控画面以可旋转柱状形式展示

主动防御

点击按钮，设备将发出声光报警。

重置

（柱状查看模式下）点击按钮，圆柱恢复初始角度。


编辑

编辑自定义角度的监控画面。

分享

点击按钮，可以将实时预览视频分享给指定好友。

设置

在设备首页点击  按钮，可以设置智能检测、提醒设置、云存储、设备录像设置等参数。



i 交互界面会有不定时更新，具体以实际界面为准

智能检测

点击添加不同种类的智能检测算法

提醒设置

可进行设备端及 App 端的相关提醒设置

音频设置

进行设备麦克风、语音提示等音频参数的设置

画面设置

可进行相应的画面参数设置

灯光设置

开启 / 关闭设备状态灯以及环形灯

云存储

查看云存储使用状态、购买云存储服务

设备录像设置

设置 microSD 卡或者存储器的参数

电话提醒服务

开通 / 取消设备的电话提醒服务

画面异常巡检	通过检查设备状态，视频画面，确保设备正常工作
相册	在 AI 语音开启条件下，通过“你好，萤石”触发语音指令后可进行声控拍照并将拍摄照片存储在相册中
安全设置	开启视频加密后，你的视频和图片将会受密码保护，初始密码为设备验证码
网络设置	查看当前连接的无线网络
设备信息	查看当前设备分组，型号，序列号，版本号，特性以及相应的用户指南
分享设备	将视频分享给指定的好友
延保服务	查看设备保修相关信息
更多	进行设备转移等操作
重启设备	将设备进行重启
删除设备	将设备从当前账号中删除

会议模式



作为单独摄像头配件，可使用数据线连接电脑使用。

- 此模式下无需进行设备添加的操作，仅进行设备与电脑的连接即可。
- 使用该模式前，请提前在电脑上下载相关会议软件，如腾讯会议、钉钉、QQ、Zoom、飞书。

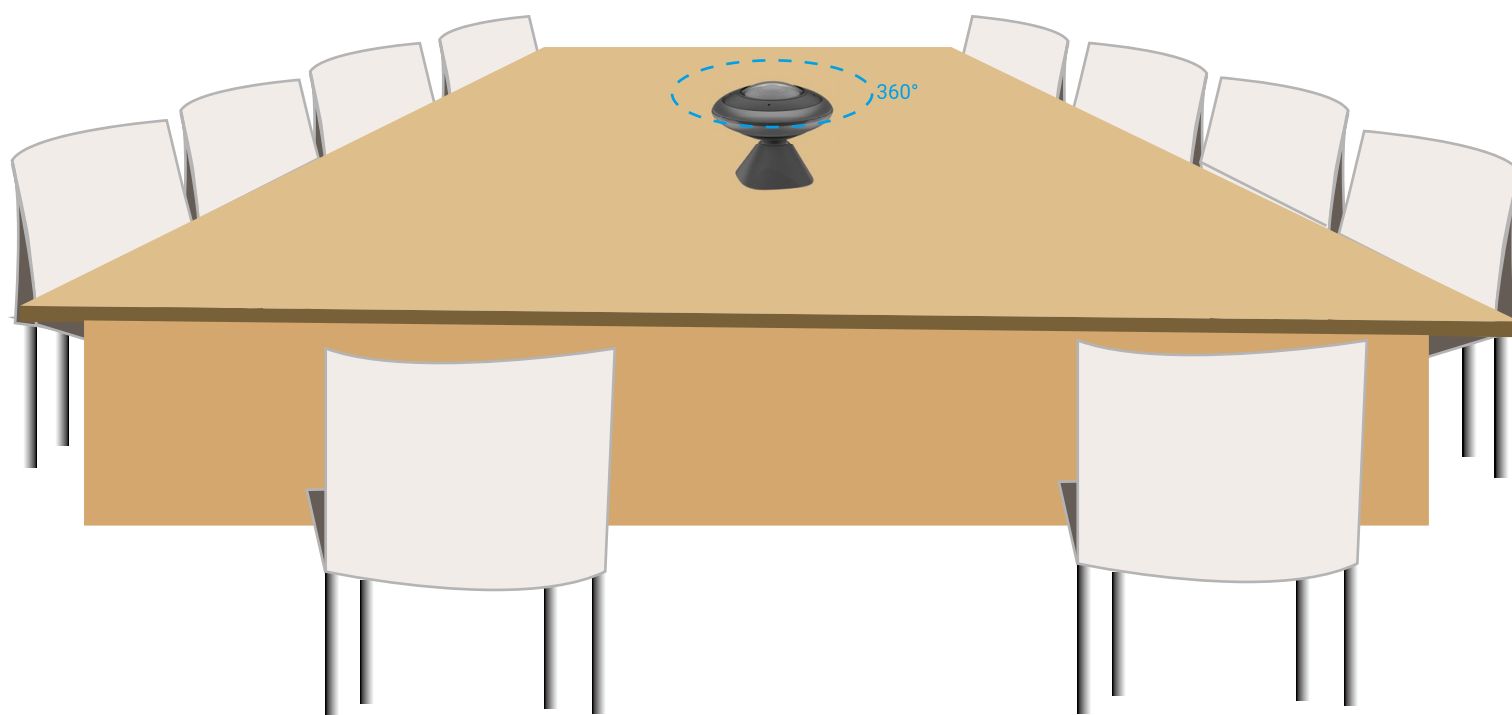
以腾讯会议为例进行会议模式的介绍：

1. 根据“安装机身”中的“桌面放置”对设备进行安装；
2. 电脑端打开“腾讯会议”，首页点击“快速会议”进入视频会议界面；



3. 点击  右侧的  按钮切换为 **UVC Camera**，即可体验会议模式。

场景图



语音识别（beta 版）

- 建议在适当距离内（1-5 米）内做唤醒；
- 进行语音操作时请使用普通话，并使用正常的语速及声音大小；
- 请保证语音唤醒时周围环境音适中；
- 建议将麦克风音量控制在 35-60 之间，以保证较好的识别效果。声音过小或过大，都可能无法正常识别或影响识别率；
- 此功能为 AI 实验室功能，其受限于不同客观复杂使用场景，可能会产生漏识别和误识别问题，请自行评估风险后再开启本功能。

唤醒词：你好，萤石

语音指令：拍照、对讲，支持泛化，如截图、呼叫、通话；帮我拍照、发起对讲。

FAQ

Q: 视频加密密码是什么?

A: 视频加密密码即摄像机的验证码，即摄像机标签上六位大写的字母。

Q: 如何存储录像?

A: 设备支持两种存储方式:

1、microSD 卡（需购买）：默认是活动侦测录像模式，可设置成全天录像模式（初次使用前请登录“萤石云视频”客户端初始化）；

2、云存储（需购买）：默认是活动侦测录像模式。

Q: 会议模式下可支持的 PC 端常用软件有哪些?

A: 腾讯会议、钉钉、QQ、Zoom、飞书。

Q: 拾音距离有多远

A: 10 米

Q: 最大支持多大内存卡

A: 512G

售后服务支持

如果您在使用过程中遇到任何问题，您可以拨打服务热线或者联系在线客服。

服务热线：400-878-7878

您可以登录萤石官网查询售后服务站点。

萤石官网：www.ezviz.com

您还可以添加以下萤石官方公众号，咨询在线客服。



萤石官方服务号



萤石官方订阅号

上门安装服务

萤石可提供有偿上门安装服务

请拨打服务热线 400-878-7878 查询提供安装服务的城市和收费，或者扫描下面的二维码，预约上门安装。

如果您购买的商品包安装服务，无需预约或者拨打服务热线，工作人员会主动联系您。



声明

本产品为互联网设备，升级到官方最新软件版本，可使您获得更好的用户体验。

型号核准代码 CMIIT ID 的显示方式为设备标签。

本手册适用的设备型号：CS-E4p。

版权声明

本手册的任何部分，包括文字、图片、图形等均归属于杭州萤石软件有限公司或其关联公司（以下简称“萤石”）。未经书面许可，任何单位或个人不得以任何方式摘录、复制、翻译、修改本手册的全部或部分。除非另有约定，萤石不对本手册提供任何明示或默示的声明或保证。

关于本产品

本手册描述的产品仅供中国大陆地区销售和使用。本产品只能在购买地所在国家或地区享受售后服务及维保方案。

关于本手册

本手册仅作为相关产品的指导说明，可能与实际产品存在差异，请以实物为准。因产品版本升级或其他需要，萤石可能对本手册进行更新，如您需要最新版手册，建议您定期更新查阅下载地址上的手册内容。

萤石建议您在专业人员的指导下使用本手册。

商标声明

- 萤石、EZVIZ、为萤石的注册商标。
- 本手册涉及的其他商标由其所有人各自拥有。

责任声明

- 在法律允许的最大范围内，本手册以及所描述的产品（包含其硬件、软件、固件等）均“按照现状”提供，可能存在瑕疵或错误。萤石不提供任何形式的明示或默示保证，包括但不限于适销性、质量满意度、适合特定目的等保证；亦不对使用本手册或使用萤石产品导致的任何特殊、附带、偶然或间接的损害进行赔偿，包括但不限于商业利润损失、系统故障、数据或文档丢失产生的损失。
- 您知悉互联网的开放性特点，您将产品接入互联网可能存在网络攻击、黑客攻击、病毒感染等风险，萤石不对因此造成的产品工作异常、信息泄露等问题承担责任，但萤石将及时为您提供产品相关技术支持。
- 使用本产品时，请您严格遵循适用的法律法规，避免侵犯第三方权利，包括但不限于公开权、知识产权、数据权利或其他隐私权。您亦不得将本产品用于大规模杀伤性武器、生化武器、核爆炸或任何不安全的核能利用或侵犯人权的用途。

- 如本手册内容与适用的法律相冲突，则以法律规定为准。

“萤石云” 声明

本产品部分功能（包括但不限于消息推送、远程管理等功能）的实现将依赖于互联网、电信增值服务；若您希望实现以上功能，需在萤石云平台（www.ezviz.com）完成用户注册，遵守《萤石服务协议》、《萤石隐私政策》等，并接入萤石设备，以实现
对萤石设备的管理。

规范使用视频产品的倡议

感谢您选择萤石产品。

随着科技进步，技术应用的影响涉及到我们生活的方方面面。作为一家高科技公司，我们日益深刻地认识到科技在提升效率、改善生活品质方面的贡献，同时也认识到科技被不当使用也会带来伤害。例如视频监控产品，因其能够录制真实、完整、清晰的影像，在回溯和还原事实方面具有突出的价值，然而对影像记录的不当传播、不当使用和不当加工等也可能产生侵犯他人合法权益的问题。为了不断推进科技向善，萤石倡议每一位用户善用科技、善用视频产品，不仅遵循法律法规等规范要求，也遵循道德风俗的约束，共同建立和维护我们良好的社会环境和氛围。

请您仔细阅读如下倡议：

1. 每个人都拥有合理的隐私期待，视频类产品的安装不应违背一个正常人的合理隐私期待。在公共场所安装视频监控类产品时，应当以合理有效的方式做出提示，明确监控区域；在非公共场所安装视频类产品时，不应当侵犯他人的权利和利益，包括但不限于不应当在未经利害关系人同意的情况下安装视频监控类产品、安装高隐蔽性的视频监控类产品。
2. 视频类产品使用期间，将在特定的条件下，对特定的时间和空间范围内真实活动进行记录，用户应当对自身在该特定范围内享有的权利进行合理界定，避免侵犯他人肖像、隐私或其他合法权利。
3. 视频类产品使用期间，将持续产生源于真实场景的视频影像数据，包括产生大量生物数据（如人脸数据），数据可被应用或再加工应用等。视频类产品本身并不能对数据使用做出好坏善恶的识别和区分，数据使用的结果取决于数据控制者的使用方式、使用目的，数据控制者不仅应当遵循法律法规等规范性要求，也应当尊重国际惯例及本地常规、社会道德、公序良俗等非强制性要求，尊重个人的隐私、肖像及其他权利。
4. 鉴于视频类产品持续产生的视频影像数据承担有各利益相关方的权利保护要求、价值主张或其他诉求，保护产品不受侵入、保护数据的安全是至关重要的。产品使用者、数据控制者应当采取合理必要的举措，从而保证数据安全，避免数据泄露、不当披露和使用，包括但不限于合理分配产品的使用与管理权限，结合产品的使用场景建立并不断优化产品所接入的互联网、局域网等各类网络的安全体系等。
5. 视频类产品已经为社会安全的提升做出了很大的贡献，我们相信这些产品还将在社会生活的更多方面发挥积极作用。任何将这些产品用于侵犯人权或违法犯罪的行为，都是违背技术创新和产品研发本意的。为此，萤石鼓励每一位用户建立评估与跟踪机制，确保产品被正当、合理与善意地使用。