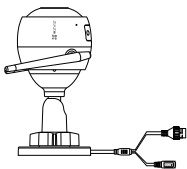


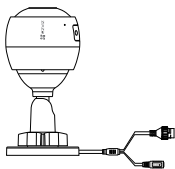
装箱清单

本手册适用于Wi-Fi版或PoE版互联网摄像机。



Wi-Fi版摄像机

或者



PoE版摄像机



电源适配器
(PoE版摄像机不带)



安装贴纸



防水配件



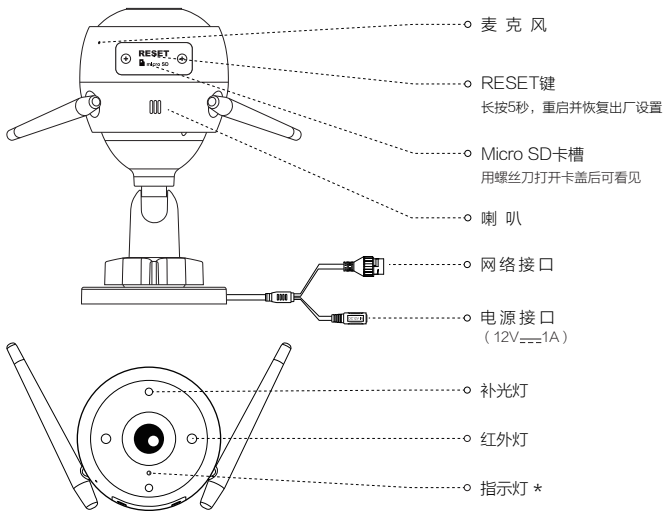
螺丝配件



用户指南

外观介绍

如果您购买的是Wi-Fi版摄像机，外观介绍如下。

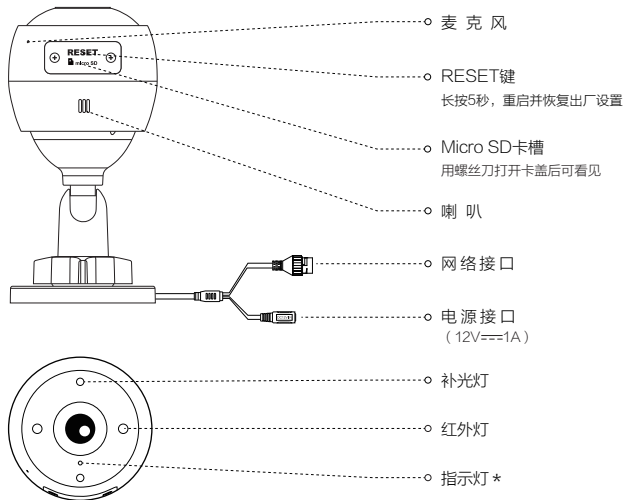


* 指示灯

红色常亮：启动中
红色慢闪：网络断开
红色快闪：故障

蓝色慢闪：正常工作
蓝色快闪：配网模式

如果您购买的是PoE版摄像机，外观介绍如下。



* 指示灯

红色常亮：启动中

红色慢闪：网络断开

红色快闪：故障

蓝色慢闪：正常工作

下载“萤石云视频”客户端

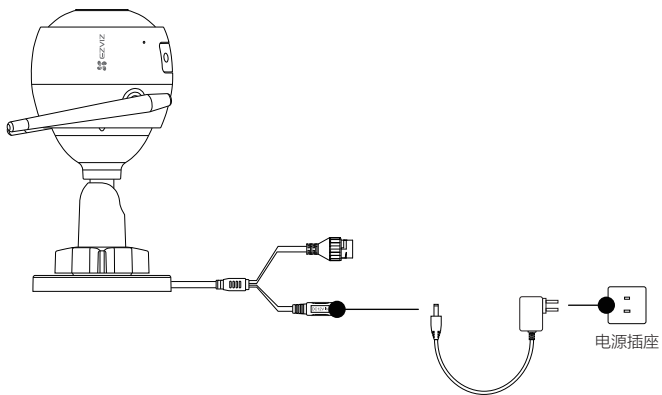
将手机连上您的Wi-Fi网络，扫描下面的二维码，下载并安装后根据提示完成用户注册。



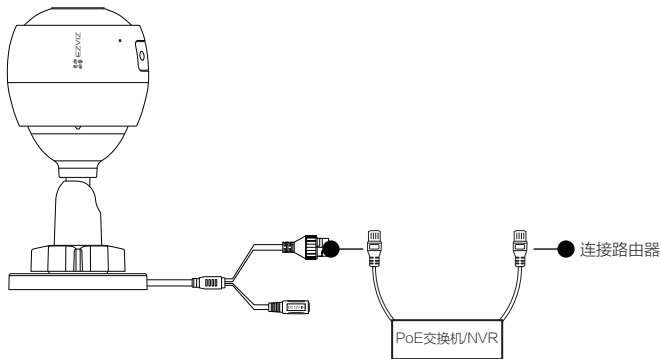
扫描二维码下载
“萤石云视频”客户端

连接线路

如果您购买的是Wi-Fi版摄像机，请连接摄像机的普通电源接口和电源插座，如下图所示。

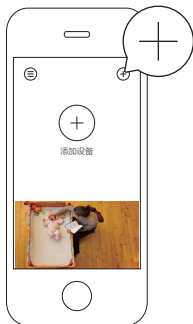


如果您购买的是**PoE版摄像机**，需自备**PoE交换机/NVR**为摄像机供电，连接线路，如下图所示。



添加到“萤石云视频”

登录“萤石云视频”客户端，选择添加设备，**根据界面提示**将摄像机添加到“萤石云视频”。

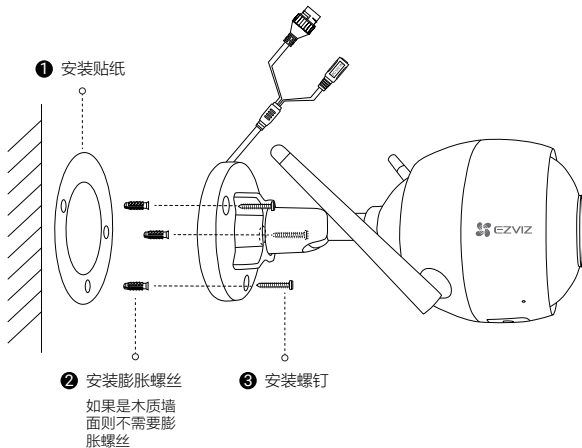


安装摄像机

- 1 安装墙面应具备一定的厚度并且至少能承受3倍于摄像机的重量；
- 建议安装高度3米。

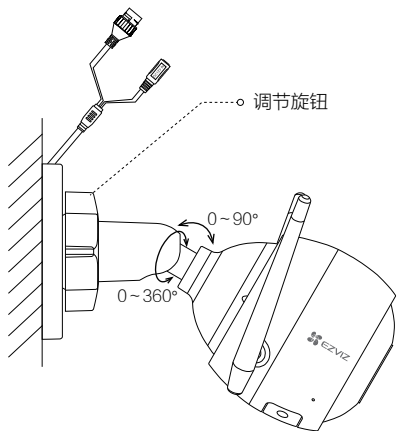
1 安装机身

按照以下步骤安装机身，如下图所示（此处仅以Wi-Fi版摄像机为例）。



2 调节机身角度

拧松调节旋钮，可以对摄像机机身进行角度的调节。调节完成后，重新拧紧调节旋钮即可。



FAQ

Q: 视频加密密码是什么?

A: 视频加密密码默认为摄像机的验证码, 即摄像机标签上六位大写的字母。

Q: 摄像机来回切换几次日夜模式, 屏幕就一直黑白是什么情况?

A: 这是正常的功能机制, 10分钟内日夜切换3次就会锁定在夜晚模式, 目的是为了减少频繁切换, 可以断电重启恢复。

以上FAQ仍然不能解决问题怎么办?

您可以登录萤石官网www.yz7.com, 选择“服务与下载 > 常见问题”查看更多问题, 还可以添加萤石官方订阅号, 选择联系我们、咨询在线客服。



售后服务支持

如果您在使用过程中遇到任何问题，您可以拨打服务热线或者联系在线客服。

您可以登录萤石官网查询售后服务站点。

服务热线: [400-878-7878](tel:400-878-7878)

萤石官网: www.ys7.com

上门安装服务

萤石可提供有偿上门安装服务，请拨打服务热线[400-878-7878](tel:400-878-7878)查询提供安装服务的城市和收费，或者扫描下面的二维码，预约上门安装。

如果您购买的商品包安装服务，无需预约或者拨打服务热线，工作人员会主动联系您。



声明

本产品为互联网设备，升级到官方最新软件版本，可使您获得更好的用户体验。

设备的具体参数、维修方法、使用范围及最新程序等内容请登录萤石官网www.ys7.com查询。

本手册适用的设备型号：CS-C3Wi。

版权所有©杭州萤石软件有限公司。保留一切权利。

本手册的任何部分，包括文字、图片、图形等均归属于杭州萤石软件公司或其关联公司（以下简称“萤石”）。未经书面许可，任何单位或个人不得以任何方式摘录、复制、翻译、修改本手册的全部或部分。除非另有约定，萤石不对本手册提供任何明示或默示的声明或保证。

关于本产品


本手册描述的产品仅供中国大陆地区销售和使用。本产品只能在购买地所在国家或地区享受售后服务及维保方案。

关于本手册

本手册仅作为相关产品的指导说明，可能与实际产品存在差异，请以实物为准。因产品版本升级或其他需要，萤石可能对本手册进行更新，如您需要最新版手册，请您登录萤石官网查阅（www.yz7.com）。

萤石建议在专业人员的指导下使用本手册。

商标声明

- 萤石、EZVIZ、为萤石的注册商标。
- 本手册涉及的其他商标由其所有人各自拥有。

免责声明

· 在法律允许的最大范围内，本手册以及所描述的产品（包含其硬件、软件、固件等）均“按照现状”提供，可能存在瑕疵或错误。萤石不提供任何形式的明示或默示保证，包括但不限于适销性、质量满意度、适合特定目的等保证；亦不对使用本手册或使用萤石产品导致的任何特殊、附带、偶然或间接的损害进行赔偿，包括但不限于商业利润损失、系统故障、数据或文档丢失产生的损失。

· 您知悉互联网的开放性特点，您将产品接入互联网可能存在网络攻击、黑客攻击、病毒感染等风险，萤石不对因此造成的产品工作异常、信息泄露等问题承担责任，但萤石将及时为您提供产品相关技术支持。

· 使用本产品时，请您严格遵循适用的法律法规，避免侵犯第三方权利，包括但不限于公开权、知识产权、数据权利或其他隐私权。您亦不得将本产品用于大规模杀伤性武器、生化武器、核爆炸或任何不安全的核能利用或侵犯人权的用途。

· 如本手册内容与适用的法律相冲突，则以法律规定为准。

“萤石云”声明

本产品部分功能（包括但不限于实时预览、语音对讲、消息推送、远程管理、分享等功能）的实现将依赖于互联网、电信增值服务；若您希望实现以上功能，需在萤石云平台（www.yz7.com）完成用户注册，遵守《萤石服务协议》、《萤石隐私政策》等，并接入萤石设备，以实现萤石设备的管理。