

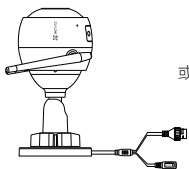


# 用户指南

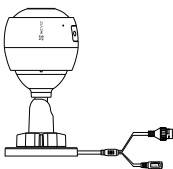
使用产品前请仔细阅读用户指南，并妥善保管

# 装箱清单

本手册适用于Wi-Fi版或PoE版互联网摄像机。



或者



Wi-Fi版摄像机

PoE版摄像机



电源适配器  
(PoE版摄像机不带)



防水配件



螺丝配件



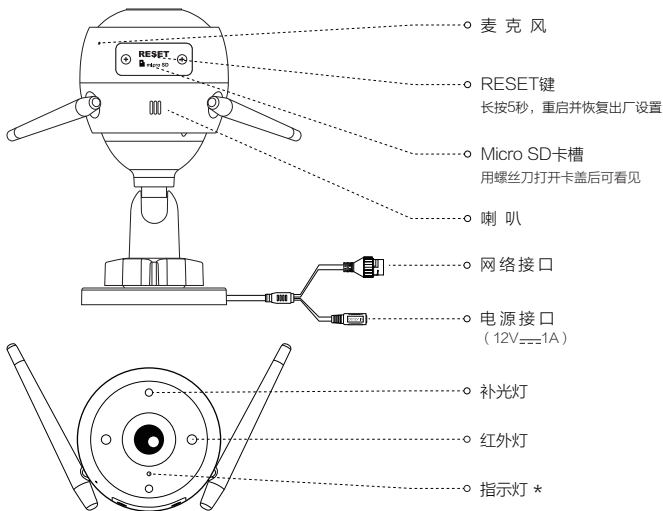
安装贴纸



用户指南

# 外观介绍

如果您购买的是Wi-Fi版摄像机，外观介绍如下。



## \* 指示灯

红色常亮：启动中

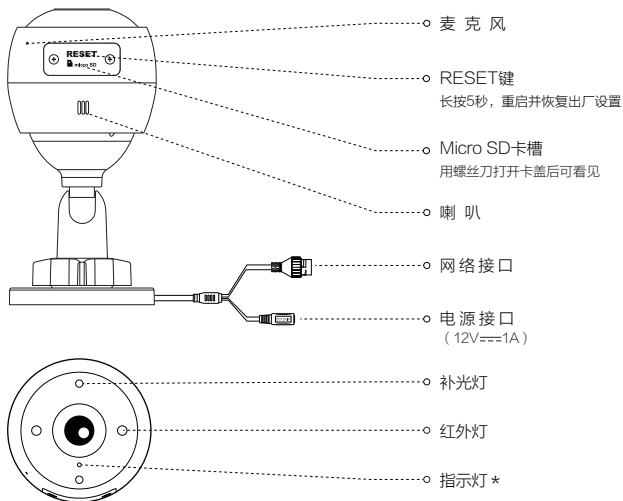
红色慢闪：网络断开

红色快闪：故障

蓝色慢闪：正常工作

蓝色快闪：配网模式

如果您购买的是PoE版摄像机，外观介绍如下。



\* 指示灯

红色常亮：启动中

红色慢闪：网络断开

红色快闪：故障

蓝色慢闪：正常工作

## 下载“萤石云视频”客户端

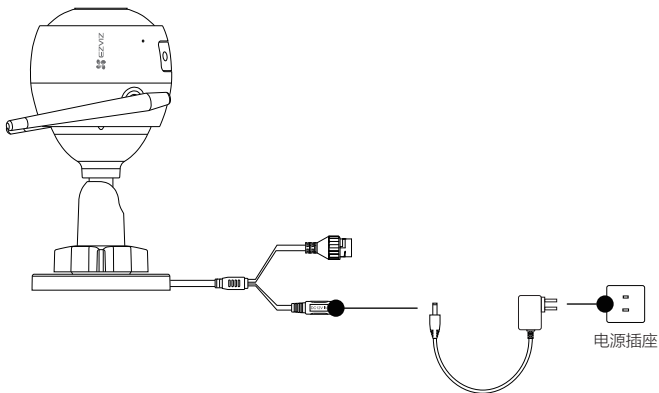
将手机连上您的Wi-Fi网络，扫描下面的二维码，下载并安装后根据提示完成用户注册。



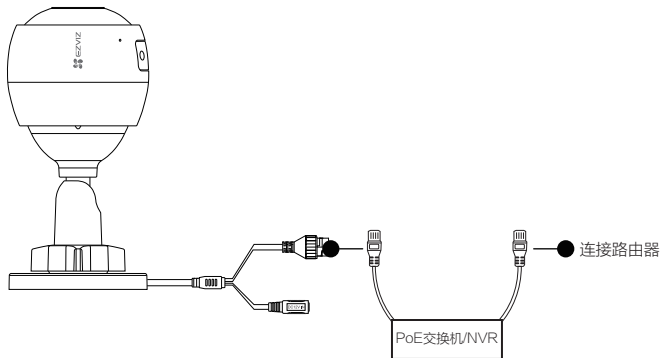
手机扫描二维码下载  
“萤石云视频”客户端

## 连接线路

如果您购买的是**Wi-Fi版摄像机**，请连接摄像机的普通电源接口和电源插座，如下图所示。

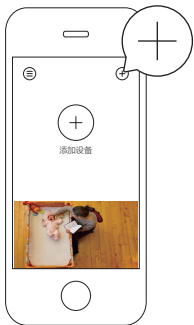


如果您购买的是**PoE版摄像机**，需自备**PoE交换机/NVR**为摄像机供电，连接线路，如下图所示。



## 添加到“萤石云视频”

登录“萤石云视频”客户端，选择添加设备，**根据界面提示**将摄像机添加到“萤石云视频”。



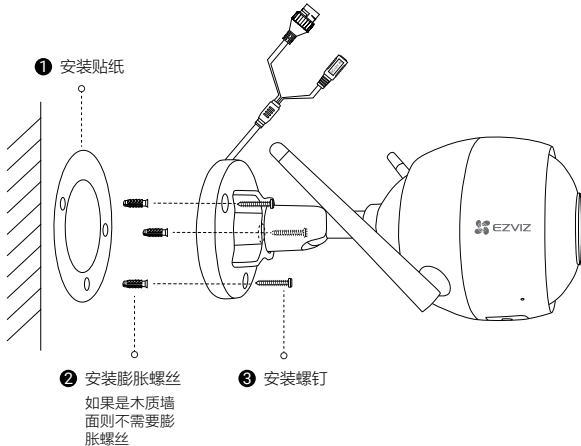


# 安装摄像机

- 1**
- 安装墙面应具备一定的厚度并且至少能承受3倍于摄像机的重量；
  - 建议安装高度3米。

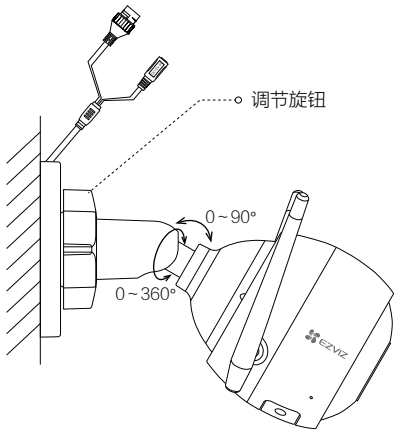
## 1 安装机身

按照以下步骤安装机身，如下图所示（此处仅以Wi-Fi版摄像机为例）。



## 2 调节机身角度

拧松调节旋钮，可以对摄像机机身进行角度的调节。调节完成后，重新拧紧调节旋钮即可。



# FAQ

Q: 视频加密密码是什么？

A: 视频加密密码默认为摄像机的验证码，即摄像机标签上六位大写的字母。

Q: 摄像机来回切换几次日夜模式，屏幕就一直黑白是什么情况？

A: 这是正常的功能机制，10分钟内日夜切换3次就会锁定在夜晚模式，目的是为了减少频繁切换，可以断电重启恢复。

以上FAQ仍然不能解决问题怎么办？

您可以登录萤石官网[www.yz7.com](http://www.yz7.com)，选择“服务与下载 > 常见问题”查看更多问题，还可以添加萤石官方订阅号，选择联系我们、咨询在线客服。



# 售后服务支持

如果您在使用过程中遇到任何问题，您可以拨打服务热线或者联系在线客服。

您可以登录萤石官网查询售后服务站点。

服务热线：[400-878-7878](tel:400-878-7878)

萤石官网：[www.ys7.com](http://www.ys7.com)

## 上门安装服务

萤石可提供有偿上门安装服务，请拨打服务热线[400-878-7878](tel:400-878-7878)查询提供安装服务的城市和收费，或者扫描下面的二维码，预约上门安装。

如果您购买的商品包安装服务，无需预约或者拨打服务热线，工作人员会主动联系您。



## 声明

本产品为互联网设备，升级到官方最新软件版本，可使您获得更好的用户体验。

设备的具体参数、维修方法、使用范围及最新程序等内容请登录萤石官网[www.ys7.com](http://www.ys7.com)查询。

本手册适用的设备型号：CS-C3Wi。

## 参数与维护

---

工作温度

-30℃~60℃

---

工作湿度

0~95%RH

---

维护保存条件

清洁和维护前，应先断开电源并关机

---

# 限制物质或元素标识表

部分名称	《电器电子产品有害物质限制使用管理方法》限制物质或元素					
	铅(Pb)	汞(Hg)	镉(Cd)	六价铬(CrVI)	多溴联苯(PBB)	多溴二苯醚(PBDE)
金属部件	×	○	○	○	○	○
塑料部件	○	○	○	○	○	○
玻璃部件	×	○	○	○	○	○
线路板	×	○	○	○	○	○
电源(如果有)	×	○	○	○	○	○
附件	×	○	○	○	○	○

本表格依据SJ/T 11364-2014的规定编制。

○表示该有害物质在该部件所有均质材料中的含量均在GB/T 26572-2011规定的限量要求下。

×表示该有害物质至少在该部件某一均质材料中的含量超出GB/T 26572-2011规定的限量要求，且目前业界没有成熟的替代方案，符合欧盟RoHS指令环保要求。

## 27001:2013信息安全管理体系标准认证

本产品超过使用期限或者经过维修无法正常工作时，不应随意丢弃，请交由有废电器电子产品处理资格的企业处理，正确的方法请查阅国家或当地有关废弃电器电子产品处理的规定。

## **版权所有©杭州萤石软件有限公司。保留一切权利。**

本手册的任何部分，包括文字、图片、图形等均归属于杭州萤石软件有限公司或其关联公司（以下简称“萤石”）。未经书面许可，任何单位或个人不得以任何方式摘录、复制、翻译、修改本手册的全部或部分。除非另有约定，萤石不对本手册提供任何明示或默示的声明或保证。

### **关于本产品**


本手册描述的产品仅供中国大陆地区销售和使用。本产品只能在购买地所在国家或地区享受售后服务及维保方案。

### **关于本手册**

本手册仅作为相关产品的指导说明，可能与实际产品存在差异，请以实物为准。因产品版本升级或其他需要，萤石可能对本手册进行更新，如您需要最新版手册，请您登录萤石官网查阅（[www.yz7.com](http://www.yz7.com)）。

萤石建议您在专业人员的指导下使用本手册。

### **商标声明**

- 萤石、EZVIZ、为萤石的注册商标。
- 本手册涉及的其他商标由其所有人各自拥有。

### **免责声明**

· 在法律允许的最大范围内，本手册以及所描述的产品（包含其硬件、软件、固件等）均“按照现状”提供，可能存在瑕疵或错误。萤石不提供任何形式的明示或默示保证，包括但不限于适销性、质量满意度、适合特定目的等保证；亦不对使用本手册或使用萤石产品导致的任何特殊、附带、偶然或间接的损害进行赔偿，包括但不限于商业利润损失、系统故障、数据或文档丢失产生的损失。

· 您知悉互联网的开放性特点，您将产品接入互联网可能存在网络攻击、黑客攻击、病毒感染等风险，萤石不对因此造成的产品工作异常、信息泄露等问题承担责任，但萤石将及时为您提供产品相关技术支持。

· 使用本产品时，请您严格遵循适用的法律法规，避免侵犯第三方权利，包括但不限于公开权、知识产权、数据权利或其他隐私权。您亦不得将本产品用于大规模杀伤性武器、生化武器、核爆知识或任何不安全的核能利用或侵犯人权的用途。

· 如本手册内容与适用的法律相冲突，则以法律规定为准。

### **“萤石云”声明**

本产品部分功能（包括但不限于实时预览、语音对讲、消息推送、远程管理、分享等功能）的实现将依赖于互联网、电信增值服务；若您希望实现以上功能，需在萤石云平台（[www.yz7.com](http://www.yz7.com)）完成用户注册，遵守《萤石服务协议》、《萤石隐私政策》等，并接入萤石设备，以实现对萤石设备的管理。