

The logo for HIKVISION, featuring the brand name in white, italicized, uppercase letters on a red background with a white diagonal stripe on the left side.

**HIKVISION**

# 独立式光电感烟火灾探测报警器

用户手册

## 法律声明

版权所有©杭州海康威视电子有限公司 2021。保留一切权利。

本手册的任何部分，包括文字、图片、图形等均归属于杭州海康威视电子有限公司或其关联公司（以下简称“海康威视”）。未经书面许可，任何单位或个人不得以任何方式摘录、复制、翻译、修改本手册的全部或部分。除非另有约定，海康威视不对本手册提供任何明示或默示的声明或保证。

### 关于本产品

本手册描述的产品仅供中国大陆地区销售和使用。本产品只能在购买地所在国家或地区享受售后服务及维保方案。

### 关于本手册

本手册仅作为相关产品的指导说明，可能与实际产品存在差异，请以实物为准。因产品版本升级或其他需要，海康威视可能对本手册进行更新，如您需要最新版手册，请您登录海康威视官网查阅（[www.hikvision.com](http://www.hikvision.com)）。

海康威视建议您在专业人员的指导下使用本手册。

### 商标声明

- **HIKVISION 海康威视** 为海康威视的注册商标。
- 本手册涉及的其他商标由其所有人各自拥有。

### 责任声明

- 在法律允许的最大范围内，本手册以及所描述的产品（包含其硬件、软件、固件等）均“按照现状”提供，可能存在瑕疵或错误。海康威视不提供任何形式的明示或默示保证，包括但不限于适销性、质量满意度、适合特定目的等保证；亦不对使用本手册或使用海康威视产品导致的任何特殊、附带、偶然或间接的损害进行赔偿，包括但不限于商业利润损失、系统故障、数据或文档丢失产生的损失。
- 您知悉互联网的开放性特点，您将产品接入互联网可能存在网络攻击、黑客攻击、病毒感染等风险，海康威视不对因此造成的产品工作异常、信息泄露等问题承担责任，但海康威视将及时为您提供产品相关技术支持。
- 使用本产品时，请您严格遵循适用的法律法规，避免侵犯第三方权利，包括但不限于公开权、知识产权、数据权利或其他隐私权。您亦不得将本产品用于大规模杀伤性武器、生化武器、核爆炸或任何不安全的核能利用或侵犯人权的用途。
- 如本手册内容与适用的法律相冲突，则以法律规定为准。

## 前 言




本节内容的目的是确保用户通过本手册能够正确使用产品，以避免操作中的危险或财产损失。在使用此产品之前，请认真阅读产品手册并妥善保存以备日后参考。

### 资料获取

访问本公司官网 ([www.hikvision.com](http://www.hikvision.com)) 获取说明书、应用工具和开发资料。

### 符号约定

对于文档中出现的符号，说明如下所示。

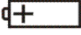
符号	说明
 说明	说明类文字，表示对正文的补充和解释。
 注意	注意类文字，表示提醒用户一些重要的操作或者防范潜在的伤害和财产损失危险。如果不加避免，有可能造成伤害事故、设备损坏或业务中断。
 危险	危险类文字，表示有高度潜在风险，如果不加避免，有可能造成人员伤亡的重大危险。

### 安全使用注意事项

#### 危险

- 产品安装使用过程中，必须严格遵守国家和使用地区的各项电气安全规定。
- 请严格参照本指导书中的安装方法进行设备安装。
- 在墙壁或天花板安装时，为防止伤害，请确保产品固定牢固。
- 为了避免热量积蓄，请保持设备周边通风流畅。
- 如果产品出现冒烟现象，产生异味，或发出杂音，请立即断电，及时与经销商或服务中心联系。
- 如果产品工作不正常，请联系购买设备的商店或最近的服务中心，不要以任何方式拆卸或修改产品。(对未经认可的修改或维修导致的问题，本公司不承担任何责任)。

#### 注意

- 在正确安装并有效维护本产品时方可正常实现产品功能。本产品用于辅助您预防灾害，但是不能替代您进行现场查验，也无法阻止事故发生或扩大。在日常使用中您仍应提高警惕，加强安全防范意识，谨慎注意自身人身与财产安全。
- 设备不得遭受水滴或水溅，严禁在该设备上放置任何装有液体（如花瓶）的物品。
-  标识电池座本身和标识座内电池的定位。
- +标识使用或产生直流设备的正极。-标识使用或产生直流设备的负极。
- 设备上不要放置裸露的火焰源，如点燃的蜡烛。
- 请不要使物体摔落到产品上或大力振动产品，使产品远离存在磁场干扰的地点。避免将产品安装到表面振动或容易受到冲击的地方（忽视此项可能会损坏产品）。
- 为保证报警器的正常检测工作，请勿在报警器附近大量使用摩丝、杀虫剂、稀释剂等能产生胶状悬浮物的物品。
- 产品为独立式光电感烟火灾探测报警器，当产品处于良好运行状态时，火灾时能发出声光警报信号，但不能灭火。
- 在室内使用的产品，不能暴露安装在可能淋到雨或非常潮湿的地方。
- 请妥善保存产品的全部原包装材料，以便出现问题时，使用包装材料将产品包装好，寄到代理商或返回厂家处理。非原包装材料导致的运输途中的意外损坏，本公司不承担任何责任。

## 目 录

第 1 章 产品介绍.....	1
1.1 产品简介.....	1
1.2 功能特性.....	1
第 2 章 产品外观.....	2
2.1 外观说明.....	2
2.2 产品尺寸图.....	2
2.3 指示灯与蜂鸣器状态说明.....	2
第 3 章 安装与测试.....	3
3.1 安装说明.....	3
3.1.1 安装注意事项.....	3
3.1.2 安装位置要求.....	3
3.1.3 安装部件说明.....	4
3.2 安装前准备工作.....	4
3.3 安装方法.....	5
3.3.1 螺钉固定式.....	5
3.3.2 背胶固定式.....	6
3.4 测试方法.....	6
第 4 章 功能说明.....	8
4.1 本地功能说明.....	8
4.1.1 火灾报警.....	8
4.1.2 消音.....	8
4.1.3 复位.....	8
4.1.4 自检.....	8
4.1.5 添加设备至网关.....	8
4.1.6 从网关删除设备.....	9
4.2 APP 功能说明.....	10
4.2.1 APP 下载与注册.....	10
4.2.2 设备添加.....	10

4.2.3 报警消息推送.....	10
4.2.4 远程消音.....	10
4.2.5 查看设备状态.....	10
附录 A 技术参数 .....	11
附录 B 通信矩阵和设备命令 .....	12

## 第1章 产品介绍

### 1.1 产品简介

独立式光电感烟火灾探测报警器（下文简称“报警器”），执行 GB 20517-2006 《独立式感烟火灾探测报警器》标准，支持 Zigbee 通信协议，能够感知并探测烟雾、火灾等情况，发出声光警报信号，并通过网关上报报警信息。

该报警器可广泛应用于商铺、住宅、宾馆、高层建筑等多种场景。

### 1.2 功能特性

- 支持烟雾实时检测和报警，并支持报警信息上传。
- 高性能锂电池供电，预计可使用 3 年。
- 支持自检功能，检查设备部件是否能够正常工作。
- 支持故障报警功能：低电压报警和传感器故障报警。

## 第2章 产品外观

### 2.1 外观说明

产品外观示意图如下：

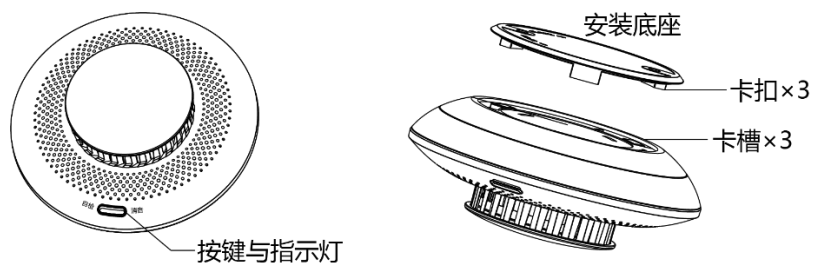


图2-1 产品外观示意图

### 2.2 产品尺寸图

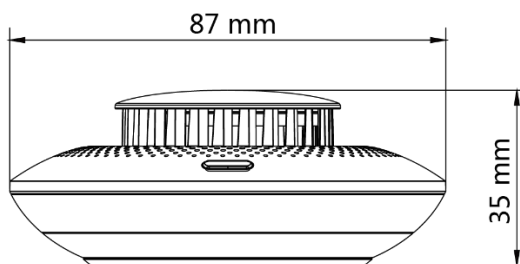


图2-2 产品尺寸图

### 2.3 指示灯与蜂鸣器状态说明

设备状态	指示灯	蜂鸣器
火灾报警状态	红灯快闪	“嘀 嘀 嘀”急促短鸣
在线待机状态	绿灯 90 秒闪烁 1 次	关闭
离线待机状态	熄灭	关闭
传感器故障状态	黄灯每 40 秒快闪 2 次	关闭
低电压状态	黄灯每 40 秒快闪 1 次	闪烁同时嘀一声



## 第3章 安装与测试

### 3.1 安装说明

#### 3.1.1 安装注意事项

- 请严格参照本指导书中的安装方法进行设备安装。
- 在墙壁或天花板安装时，为防止伤害，请确保产品固定牢固。
- 安装前请确认包装箱内的设备完好，所有的部件都齐备。
- 如果安装位置（如天花板）长度大于 10 米，需安装多个报警器。
- 请在完成室内装修后再安装报警器，以免报警器受到污染。
- 安装参数应以 GB 50116-2013 《火灾自动报警系统设计规范》为准。
- 避免将报警器安装在以下位置：
  - 厨房、热水炉、浴室等高湿度的空间。
  - 空调、风扇、暖气出风口、风速强对流处。
  - 多尘、肮脏或者昆虫常出入的地方。
  - 炉具等高温及易污染的地方。
  - 物体遮挡处。
  - 距离灯具 1.5 米以内的地方。
  - 尖顶房屋的上部，房间的角落等闭塞空间。

#### 3.1.2 安装位置要求

- 安装于平的房顶时，报警器边缘应距任何一面墙壁至少 500 mm。
- 安装于倾斜或菱形的房顶时，报警器边缘应与房顶保持一定距离。当坡度小于 30° 时，距离为 500 mm 为宜。

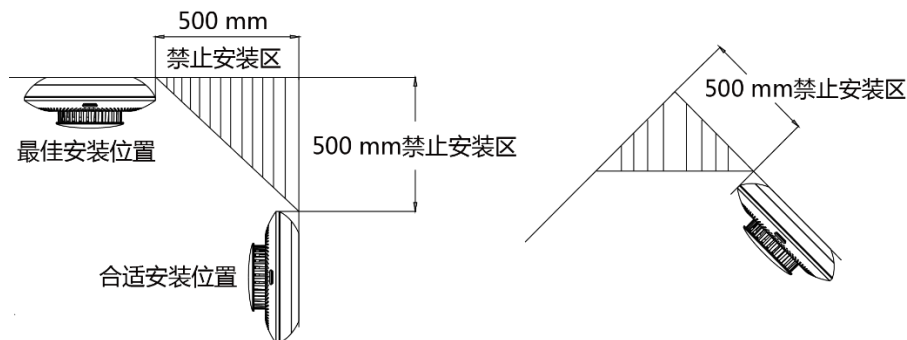


图3-1 安装位置要求

### 3.1.3 安装部件说明

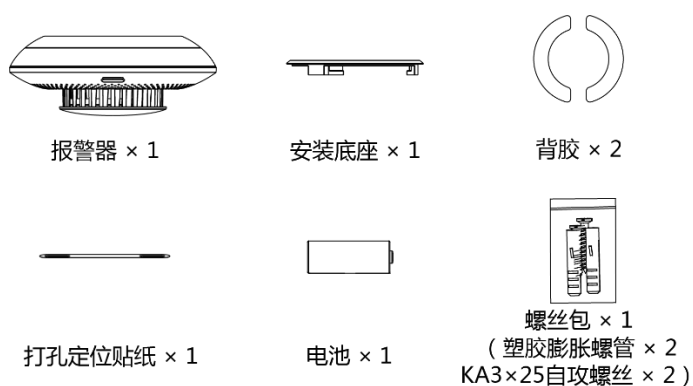


图3-2 安装部件示意图

其中，电池使用需符合以下安全使用要求：

#### ⚠ 危险

- 警告：如果使用错误型号的电池可能导致爆炸危险。
- 使用错误型号的电池更换（例如某些类型的锂电池）可能导致安全防护失效。
- 请勿将电池投入火中或加热炉中，不要挤压、折弯或切割电池，可能会造成爆炸。
- 请勿将电池放置在极高温环境中，可能导致电池爆炸或泄漏可燃液体或气体。
- 请勿将电池放置在极低气压环境中，可能导致电池爆炸或泄漏可燃液体或气体。
- 废弃电池对环境会造成污染，请按照说明处置使用完的电池。

## 3.2 安装前准备工作

步骤1 安装电池。

1. 根据电池盖上的“OPEN”标识方向，旋转取下电池盖。
2. 根据电池仓底部的正负极标识，安装电池。
3. 根据电池盖上的“CLOSE”标识方向，旋转安装电池盖。

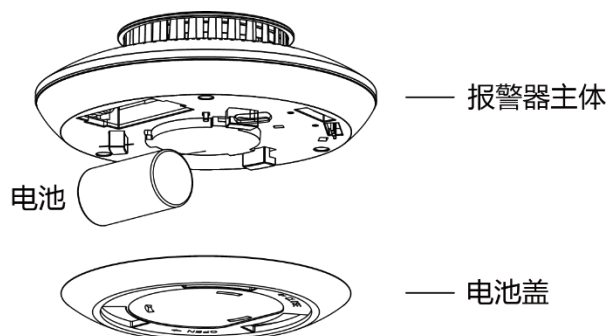


图3-3 安装电池

## 说明

电池安装完成后，蜂鸣器“滴”一声，报警器进入待机状态。

---

## 注意

- 请确保电池正负极连接正确。
  - 如需更换电池，请使用正规厂家购买的 CR14250 锂锰电池。
- 

步骤2 在待机状态下，短按一次按键，进行设备自检。

蜂鸣器鸣叫 5 声，红、绿、黄指示灯交替闪烁两轮，表示设备蜂鸣器和指示灯可正常工作。

步骤3 添加报警器至网关。

1. 使网关进入添加设备模式。
2. 长按报警器按键 5 秒，开始配网。

## 说明

添加成功后网关会进行语音提示，也可通过 APP 查看到添加成功的设备；若绿灯持续快闪 3 分钟，表示添加失败。

## 3.3 安装方法

### 3.3.1 螺钉固定式

步骤1 根据打孔定位贴纸，在天花板上定位打孔。

步骤2 在打孔位装入塑胶膨胀螺管（包装自带），将安装底座对应的 U 型孔对准塑胶膨胀螺管，然后使用自攻螺丝（包装自带）固定安装底座。

步骤3 沿图示方向旋转报警器，使报警器主体上的卡扣与安装底座上的卡槽完全扣合，完成安装。

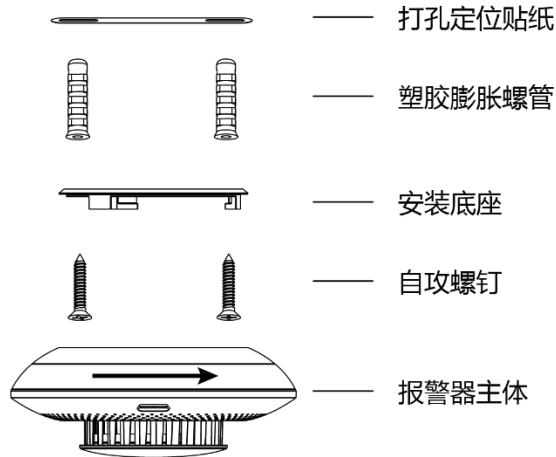


图3-4 螺钉固定式安装示意图

### 3.3.2 背胶固定式

步骤1 在安装底盘上黏贴背胶。

步骤2 撕开背胶，在天花板上固定安装底座。

步骤3 沿图示方向旋转报警器，使报警器主体上的卡扣与安装底座上的卡槽完全扣合，完成安装。

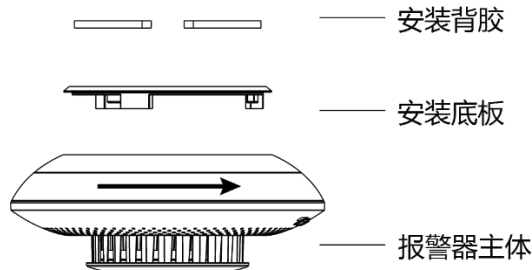


图3-5 背胶固定式安装示意图

### 3.4 测试方法

将点燃的香烟或烟雾发生设备靠近报警器，使烟雾进入报警器进气孔，直至报警器开始报警。

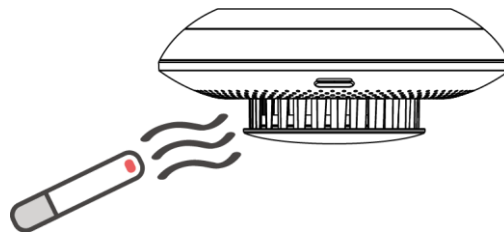


图3-6 测试方法示意图

烟雾达到设定阈值浓度后，报警器开始报警，指示灯红灯快闪，蜂鸣器发出“嘀 嘀”急促短鸣。

 说明

测试完成后，可通过吹散进气口中的烟雾以降低烟雾浓度，使报警器停止报警，恢复待机状态。

## 第4章 功能说明

### 4.1 本地功能说明

#### 4.1.1 火灾报警

在报警器待机状态下，当烟雾浓度达到响应阈值时，报警器将会产生报警信号。

报警状态：蜂鸣器呈“嘀，嘀，嘀……”急促鸣叫；指示灯红灯快闪。

#### 4.1.2 消音

当报警器报警时，短按一次按键，可消除报警声信号（消音周期为 90 秒）。

##### 说明

报警器消音后，继续处于烟雾浓度高于响应阈值的环境中时，报警器 90 秒后会再次发声报警信号。

#### 4.1.3 复位

支持手动复位和自动复位。

- 手动复位

在报警器处于消音状态时，再次短按一次按键，报警器可恢复至待机状态。

- 自动复位

在报警状态下，如果烟雾散去，解除报警状态，报警器自动恢复至待机状态。

#### 4.1.4 自检

检查报警器指示灯和蜂鸣器是否正常工作。

在报警器待机状态下，短按一次按键进入自检模式。

自检状态：蜂鸣器鸣叫 5 声，红、绿、黄指示灯交替闪烁两轮，表示设备蜂鸣器和指示灯可正常工作。

#### 4.1.5 添加设备至网关

##### 说明

本报警器需与萤石 Zigbee 网关搭配使用，请先将网关添加至“萤石云视频”客户端。

与网关进行配对，将报警器添加至网关，以通过网关上报报警信息。

报警器可通过以下两种方式添加至网关，继而通过手机 APP 进行查看、操作等。

### 扫描二维码添加

步骤1 登录“萤石云视频”客户端，选择添加设备，进入扫描二维码界面。

步骤2 扫描设备机身上的二维码，根据提示将报警器添加至网关（需连接网络）。

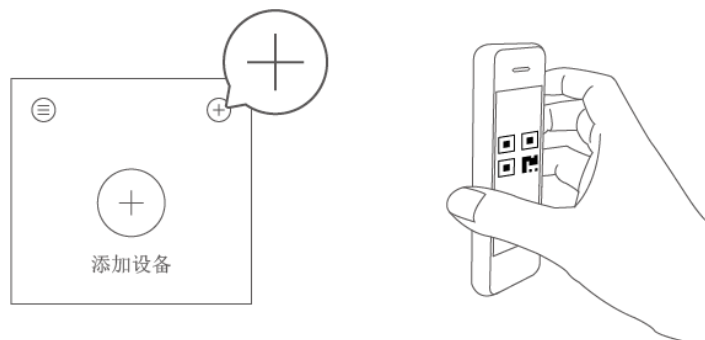


图4-1 通过二维码添加设备

### 通过网关本地添加

#### 说明

添加时，请使报警器和网关的距离尽可能近。

步骤1 根据网关用户指南操作，使网关进入添加模式。

步骤2 长按报警器按键 5 秒，指示灯快速闪烁，进入配网模式。

#### 说明

添加成功后网关会进行语音提示，也可通过 APP 查看到添加成功的设备；若绿灯持续快闪 3 分钟，表示添加失败。

### 4.1.6 从网关删除设备

清除报警器与网关间的配对关系。

方式一：通过 APP 删除

在 APP 中找到报警器，并进入其详情页，点击删除该报警器。

方式二：本地删除

长按报警器按键 5 秒，报警器恢复出厂设置，从网关中删除。

#### 说明

删除成功后，刷新 APP 列表后不会显示该报警器信息。

## 4.2 APP 功能说明

报警器可添加至“萤石云视频”客户端，通过手机 APP 客户端查看设备状态、接收报警消息、进行远程消音等。

### 4.2.1 APP 下载与注册

手机扫描下方二维码，下载并安装“萤石云视频”客户端，根据提示完成用户注册。



图4-2 “萤石云视频”客户端下载二维码

### 4.2.2 设备添加

将设备添加至 APP，可通过 APP 扫码添加，也可通过网关和报警器本地配对添加，具体添加方法可参见 4.1.5 添加设备至网关。

### 4.2.3 报警消息推送

当报警器监测到以下异常事件时，会通过网关向 APP 推送消息。

- 烟雾报警/报警恢复
- 设备故障
- 电池低电压
- 设备离线

### 4.2.4 远程消音

当报警器报警时，支持通过 APP 对该报警器远程下发消音指令。

### 4.2.5 查看设备状态

通过 APP 查看报警器报警状态、故障状态、电池电量状态、在离线状态以及消音状态。



## 附录A 技术参数

项目	规格
型号	CS-T4C-BG
产品名称	独立式光电感烟火灾探测报警器
产品执行标准	GB 20517-2006
工作原理	光电式
通讯方式	Zigbee
报警音量	≥85 dB@3 m (A 计权)
报警方式	声、光报警
工作电压	DC 3 V, 锂电池 CR14250
监视电流	≤15 μA
报警电流	≤35 mA
工作温度	-10 °C ~ 55 °C
工作湿度	相对湿度: ≤95%
电池设计寿命	3 年 (根据实际使用情况, 电池寿命可能有所缩减)
尺寸 (直径×高)	Φ 87 mm × H 35 mm

## 附录B 通信矩阵和设备命令

扫描下方二维码可获取通信矩阵和设备命令。通信矩阵和设备命令视型号和版本而定，请以实际设备为准。



图4-3 通信矩阵和设备命令

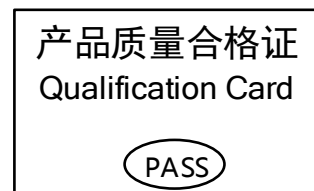
## 限制物质或元素标识表

《电器电子产品有害物质限制使用管理办法》限制物质或元素标识表



部分名称	《电器电子产品有害物质限制使用管理办法》限制物质或元素					
	铅(Pb)	汞(Hg)	镉(Cd)	六价铬 (Cr VI)	多溴联苯 (PBB)	多溴二苯醚 (PBDE)
金属部件	×	○	○	○	○	○
塑料部件	○	○	○	○	○	○
玻璃部件	×	○	○	○	○	○
线路板	×	○	○	○	○	○
电源（如果有）	×	○	○	○	○	○
附件	×	○	○	○	○	○
本表格依据 SJ/T 11364-2014 的规定编制。						
○ 表示该有害物质在该部件所有均质材料中的含量均在 GB/T 26572-2011 规定的限量要求下。						
×表示该有害物质至少在该部件某一均质材料中的含量超出 GB/T 26572-2011 规定的限量要求，且目前业界没有成熟的替代方案，符合欧盟 RoHS 指令环保要求。						

本产品超过使用期限或者经过维修无法正常工作后，不应随意丢弃，请交由有废弃电器电子产品处理资格的企业处理，正确的方法请查阅国家或当地有关废弃电器电子产品处理的规定。



## 保修服务

感谢您选用本产品，为了您能够充分享有完善的售后服务支持，请您在购买后认真阅读本产品保修卡的说明并妥善保管。

我们将按照海康威视产品标准保修承诺为您提供售后服务，售后服务政策明细请查看海康威视官网。部分信息摘录如下：

1. 保修期自产品首次购买之日起算，购买日以购买产品的发票日期为准。如无有效发票，则保修期将自产品出厂日推算。产品发票日期晚于产品实际交付日的，保修期自产品实际交付日起算。保修期限参考售后服务政策中的《海康威视产品标准保修期》执行。

2. 不保修范围(仅摘录部分,具体请见售后服务政策):

①超出规定的保修期限的;

②因误用、意外、改装、不适当的物理或操作环境、自然灾害、电涌及不当维护或保管导致的故障或损坏;

③第三方产品、软件、服务或行为导致的故障或损坏;

④产品使用过程中发生的正常脱色、磨损和消耗;

⑤产品可以不间断或无错误地正常运行;

⑥数据丢失或损坏;

⑦消耗零部件，除非是因材料或工艺缺陷而发生的故障;

⑧不能出示产品有效保修凭证和有效原始购物发票或收据，产品原序列号标签有涂改、替换、撕毁的现象、产品没有序列号或保修凭证上的产品型号或编号与产品实物不相符合的;

⑨未按随附的说明、操作手册使用产品，或者产品未用于预定功能或环境，海康威视经证实后确定您违反操作手册的任何其他情况。

3. 海康威视不对销售商或任何第三方对您的额外承诺负责，您应向这些第三方要求兑现。

用户名称：\_\_\_\_\_

详细地址：\_\_\_\_\_

电话：\_\_\_\_\_

产品型号 (Model) : \_\_\_\_\_

产品编号 (S/N) : \_\_\_\_\_

购买日期：\_\_ 年\_\_ 月\_\_ 日

销售商：\_\_\_\_\_

电话：\_\_\_\_\_

注意：

1. 凭此卡享受保修期内的免费保修及保修期外的优惠性服务。

2. 本保修卡仅适用于本保修卡内产品，由销售单位盖章后方有效。

3. 特殊项目的产品保修条款以具体购销合同为准。



杭州海康威视电子有限公司

[www.hikvision.com](http://www.hikvision.com)

通讯地址：杭州市滨江区阡陌路555号

联系方式：400-800-5998

UD23724B