



# 用户指南

使用产品前请仔细阅读用户指南，并妥善保管

## 版权所有©杭州萤石软件有限公司。保留一切权利。

本手册的任何部分，包括文字、图片、图形等均归属于杭州萤石软件公司或其关联公司（以下简称“萤石”）。未经书面许可，任何单位或个人不得以任何方式摘录、复制、翻译、修改本手册的全部或部分。除非另有约定，萤石不对本手册提供任何明示或默示的声明或保证。

### 关于本产品

本手册描述的产品仅供中国大陆地区销售和使用。本产品只能在购买地所在国家或地区享受售后服务及维保方案。


本产品包含联网版与单机版，联网功能需要搭配网关使用。

### 关于本手册

本手册仅作为相关产品的指导说明，可能与实际产品存在差异，请以实物为准。因产品版本升级或其他需要，萤石可能对本手册进行更新，如您需要最新版手册，请您登录萤石官网查阅（[www.yz7.com](http://www.yz7.com)）。

萤石建议您在专业人员的指导下使用本手册。

### 商标声明

- 萤石、EZVIZ、 为萤石的注册商标。
- 本手册涉及的其他商标由其所有人各自拥有。

### 责任声明

· 在法律允许的最大范围内，本手册以及所描述的产品（包含其硬件、软件、固件等）均“按照现状”提供，可能存在瑕疵或错误。萤石不提供任何形式的明示或默示保证，包括但不限于适销性、质量满意度、适合特定目的等保证；亦不对使用本手册或使用萤石产品导致的任何特殊、附带、偶然或间接的损害进行赔偿，包括但不限于商业利润损失、系统故障、数据或文档丢失产生的损失。

· 您知悉互联网的开放性特点，您将产品接入互联网可能存在网络攻击、黑客攻击、病毒感染等风险，萤石不对因此造成的产品工作异常、信息泄露等问题承担责任，但萤石将及时为您提供产品相关技术支持。

· 使用本产品时，请您严格遵循适用的法律法规，避免侵犯第三方权利，包括但不限于公开权、知识产权、数据权利或其他隐私权。您亦不得将本产品用于大规模杀伤性武器、生化武器、核爆炸或任何不安全的核能利用或侵犯人权的用途。

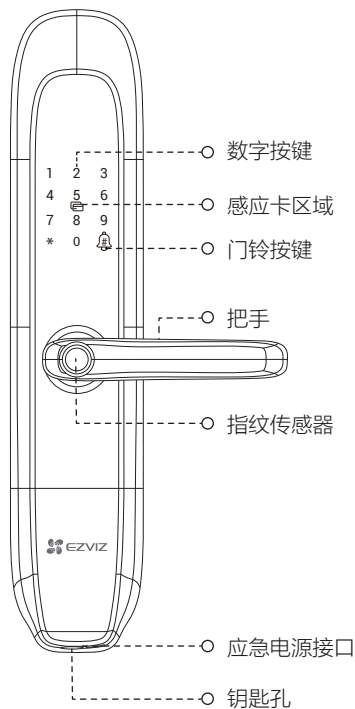
· 如本手册内容与适用的法律相冲突，则以法律规定为准。

### “萤石云”声明

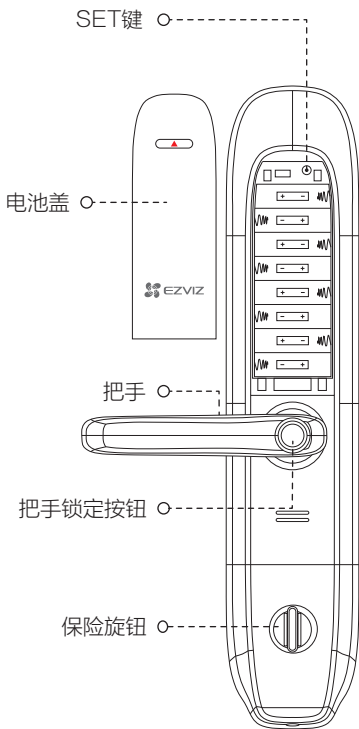
本产品部分功能（包括但不限于远程管理、分享等功能）的实现将依赖于互联网、电信增值服务；若您希望实现以上功能，需在萤石云平台（[www.yz7.com](http://www.yz7.com)）完成用户注册，遵守《萤石服务协议》、《萤石隐私政策》等，并接入萤石设备，以实现萤石设备的管理。

# 智能锁外观

## 前面板

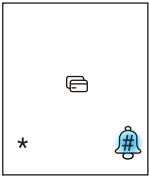



## 后面板



# 首次使用

门锁安装好后，请按照以下内容配置，直到合适为止。

目的	步骤	现象
添加主用户	❶ 卸下后面板上的电池盖	
	❷ 装上8节电池	锁启动完成，语音提示，请按“#”号键添加主用户
	❸ 按“#”号键添加主用户 	语音提示： 用户编号001， 添加指纹，请按1； 添加密码，请按2； 添加感应卡，请按3； 添加防挟持钥匙，请按4（仅联网版支持）  每次开锁验证成功后，键盘会出现用户编号，您可以在这里查询用户编号。
	❹ 添加指纹/密码/感应卡	语音提示： 请根据语音提示进行6次录入； 请输入6至10位密码（请再输入一次）； 请刷感应卡

 删除用户操作需要输入对应的用户编号，请您记住当前录入的用户编号。

首次添加萤石安全感应卡：

- ❶ 进入添加卡界面，语音提示请刷感应卡
- ❷ 刷感应卡，语音提示请设置6位感应卡密码
- ❸ 两次密码输入成功后，语音提示请刷卡
- ❹ 刷卡成功，此时语音提示成功，请保管好感应卡

 请记住感应卡6位安全码，以便删除后再添加。

# 设置锁

首次配置完成后，您可以进行用户管理、系统设置等操作。

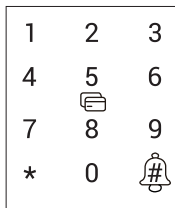
## 激活锁

触碰数字按键区域，锁被激活。

## 进入主菜单

按SET键，使用主用户的指纹、密码或感应卡验证成功后，即可进入主菜单。


## 数字键盘功能



“0~9”键：数字输入键；

“\*”键：取消、返回、退出功能；

“#”键：确认；

“”键：门铃。

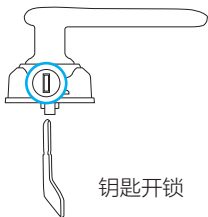
# 使用锁

## 开门

### 四种主要开门方式



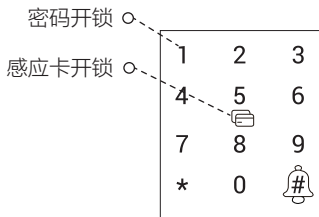
指纹开锁



钥匙开锁



使用机械钥匙开锁时，旋转钥匙后下压把手开门。



密码开锁前请轻触按键中心区域唤醒键盘。



为了您的隐私安全，建议您定期更换密码并清洁按键区避免留下印记。

## 虚位密码

智能锁支持虚位密码功能，可预防通过查看痕迹破解密码。

输入密码时，可在正确密码的前后输入任意数字（最长支持20位），只要中间任意一段为正确密码就能解锁。

例如：正确密码为123456，可输入xxx123456xxx并按“#”号键确认，这样也能正确验证开门。

## 反锁模式

按SET键，使用主用户的指纹、密码或感应卡验证成功后，进入主菜单，选择“系统设置 > 高级设置 > 反锁模式设置”，可以开启反锁模式。开启反锁模式后，需要将保险旋钮锁上才算反锁，此时门外只有主用户能开门；关闭反锁模式后，门外普通用户和主用户都能开门。

## 常开功能

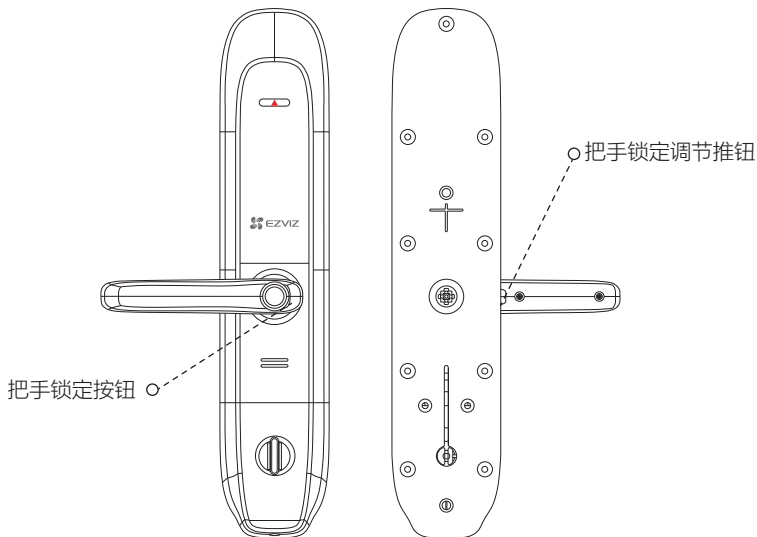
按SET键，使用主用户的指纹、密码或感应卡验证成功后，进入主菜单，选择“系统设置 > 高级设置 > 常开状态设置”，可以开启常开功能。

## 内把手锁定功能

拨动把手锁定调节推钮，开启内把手锁定功能。

内把手锁定功能开启后，需按入把手锁定按钮方可开门，可有效防止儿童宠物门内误开锁。

关闭内把手锁定功能需按入把手锁定按钮后，再拨动推钮。



门锁后面板



# 操作与管理

## 采集指纹

将要添加的指纹放在指纹采集器上，请根据语音提示进行6次录入（语音内容可能有调整，请以实际为准），为保证后续识别体验录入过程中，请调整手指接触面，最大限度录入解锁验证时可能接触的指纹面，如下图所示。

- ❶ 请根据语音提示，进行6次录入。  
请放手指：



- ❷ 录入成功。请再放置指纹中心位置：



- ❸ 录入成功。请再放置指纹上边缘：



- ❹ 录入成功，请再放置指纹下边缘：



- ❺ 录入成功，请再放置指纹左边缘：



- ❻ 录入成功，请再放置指纹右边缘：



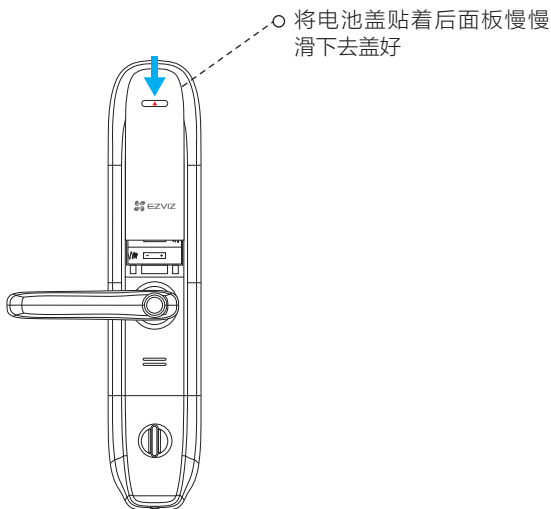
- ❼ 操作成功。

## 使用应急电源

当电池电量耗尽时，可用micro-USB充电线连接智能锁应急电源接口及充电宝给智能锁紧急供电，然后使用指纹、密码或感应卡开锁。

## 安装电池

- 1 安装电池方法：取下电池盖，在电池盒中装入8节5号电池，然后合紧电池盖。




- 2 使用电池注意事项：请使用正确型号的电池，以防爆炸；若锁长期不使用，请取出电池；新旧电池不可混用；请将电池的正负极正确安装；请遵守当地环境保护法标准处理废旧电池；如果皮肤或衣服沾上电池漏出的溶液，请立即用水冲洗，如果眼睛触及碱液，请立即用水冲洗，随后就医。

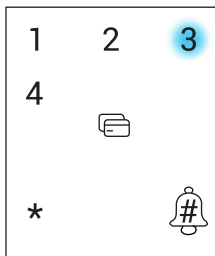
## 初始化设置

取下全部电池，按住SET键，然后将电池装回去，听到语音提示后松开SET键，按“#”号键确认，锁恢复出厂设置，所有用户及门锁配置信息都会恢复至出厂状态。

或者，您可以使用主用户开门方式成功验证，进入主菜单，选择“系统设置 > 系统初始化设置”，按“#”号键，确认锁恢复出厂设置，所有用户及门锁配置信息都会恢复至出厂状态。

 初始化成功后需要等待5秒左右，等待门锁重启。

按“3”键选择“系统设置”



# 添加至“萤石云视频”

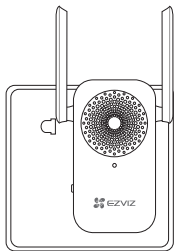
单机版无网关，无需进行该章节操作。

智能锁网关（以下简称“网关”）和锁默认已经相互关联，网关外观请以具体实物为准。

请根据以下步骤将锁、网关添加到“萤石云”（网关和锁距离不超过5米）。

## 1. 将网关连接电源

将网关插入插座中，指示灯由橙色常亮变为白灯快闪并有语音提示时，表示网关启动完成。



## 2. 注册“萤石云视频”

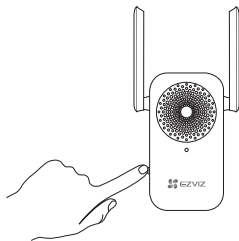
将手机连接Wi-Fi网络扫描下面的二维码，下载并安装“萤石云视频”客户端，注册并登录“萤石云视频”。

如果您已经有了“萤石云”账户，可略过这一步直接登录。（请检查您的“萤石云视频”客户端是否是最新版本，如果不是请及时升级。）



### 3. 检查配网状态

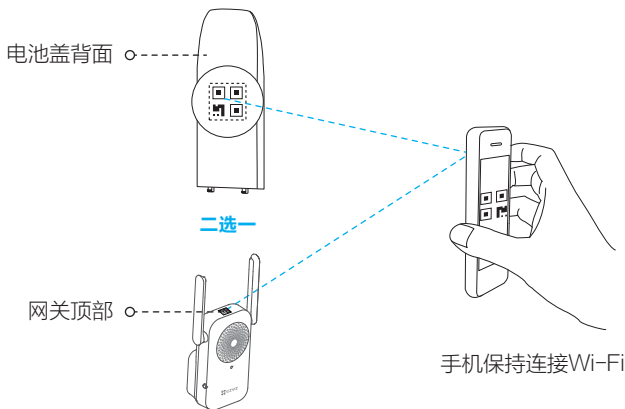
如果您已经进行过网络配置，需要重新配网，请长按网关功能键3秒，“嘀”地一声后松手，网关白灯快闪，网关进入配网模式。



### 4. 添加网关到“萤石云视频”

在配网模式下，在“萤石云视频”客户端中，扫描电池盖背后或者网关机身上的二维码，根据“萤石云视频”客户端的提示添加网关。

在最后一步中，根据客户端的提示，用主用户的指纹、密码或感应卡进行身份验证。



**i** 如果添加失败，请查看下一页根据完整的步骤完成网关的添加。

如果您的锁和网关没有关联，或者需要重新关联新的锁和网关，请根据以下步骤完成添加。

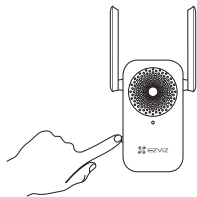
### 1. 开启云开关设置功能

使用主用户开门方式验证成功后，进入主菜单，选择“系统设置 > 高级设置 > 云设置 > 云开关设置 > 开启”（请确认云开关开启后才能进行下一步）。

### 2. 进入网关的添加模式

短按一次网关的功能键，进入添加模式。

（如果3分钟内没有完成添加的话，网关会判断超时并自动退出添加模式）



### 3. 关联锁和网关

进入锁的主菜单后，选择“系统设置 > 高级设置 > 云设置 > 添加网关”，锁会显示搜索到的网关序列号，通过数字键选择需要关联的网关序列号，此时对应的网关和锁会开始关联。当锁提示操作成功，并且网关有关联成功的提示时，表示锁和网关关联成功。

此时，可以退出锁的菜单。

### 4. 登录“萤石云视频”

登录“萤石云视频”客户端。

### 5. 添加网关到“萤石云”

在“萤石云视频”客户端中，扫描网关机身上的二维码，根据界面的提示添加网关。

在最后一步中，根据提示，用主用户的指纹、密码或感应卡进行身份验证。

### 6. 检测联网功能

使用指纹、密码或感应卡开锁，当客户端收到推送消息，表示联网功能已启用，如果您没有收到推送消息，请重新添加网关到“萤石云视频”。

# 安装指导

## **i** 安装注意事项:

- 安装前请先检查您的门是否在可安装范围之内: 适用门厚40~120mm, 边条中心至门外沿的距离大于等于20mm。
- 固定后后面板时, 不要压住内部连接线。  
安装后后面板时, 请轻拿轻放, 以免刮花、刮伤面板表面, 影响外观。

## 1. 门板开孔

本产品可用于木门和金属防盗门, 请按照1:1开孔模板开孔。

## 2. 安装

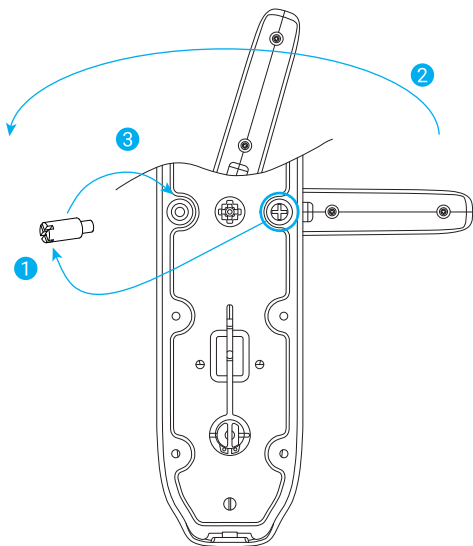
您可以扫描下面的二维码观看智能锁安装指导视频。



扫描二维码查看  
“智能门锁安装指导视频”

## 把手换向（可选）

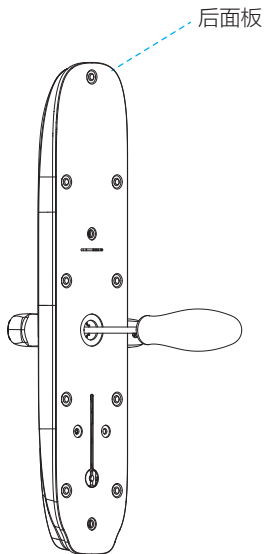
1. 通过螺丝刀将换向螺钉取出。
2. 转动把手，旋转180°。
3. 将换向螺钉重新拧进对面的螺钉孔。





## 确认离合方向

- 1.将方棒插入后把手套筒内；
- 2.上提把手，方棒应随后把手一起旋转。否则需要用螺丝刀（一字或者十字）插入后把手套筒内反向旋转180° 至转不动为止。  
(前面板无需确认方向，只需将方棒插入前把手套筒组件内，弹销对准圆孔即可)

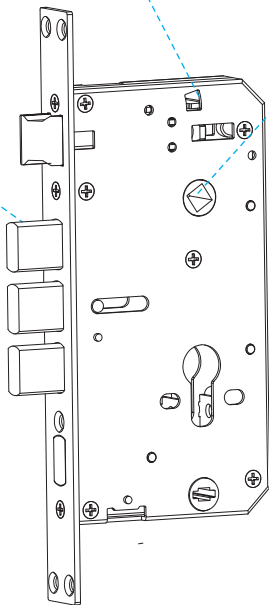


## 锁体斜舌换向（可选）

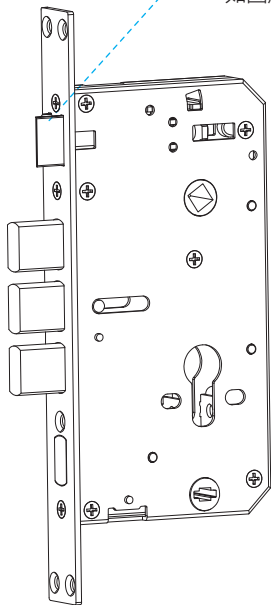
- ② 将换向拨片向上拨起，让斜舌弹出

- ① 用标配的方棒插入孔内旋转，将主锁舌打出

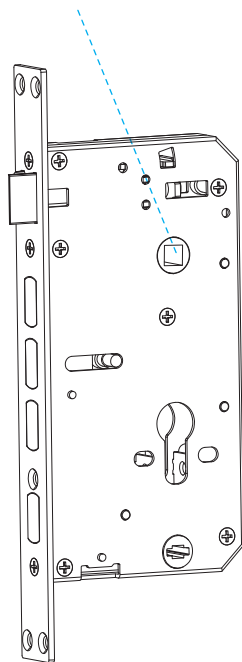
主锁舌被打出



- ③ 手动旋转斜舌进行换向，  
如图所示

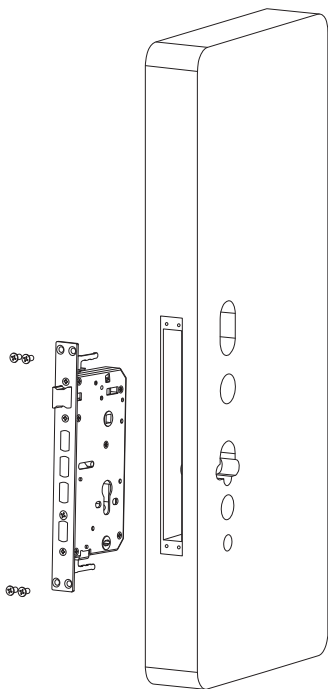


- ④ 用方棒插入孔内旋转收回  
主锁舌，斜舌换向完成

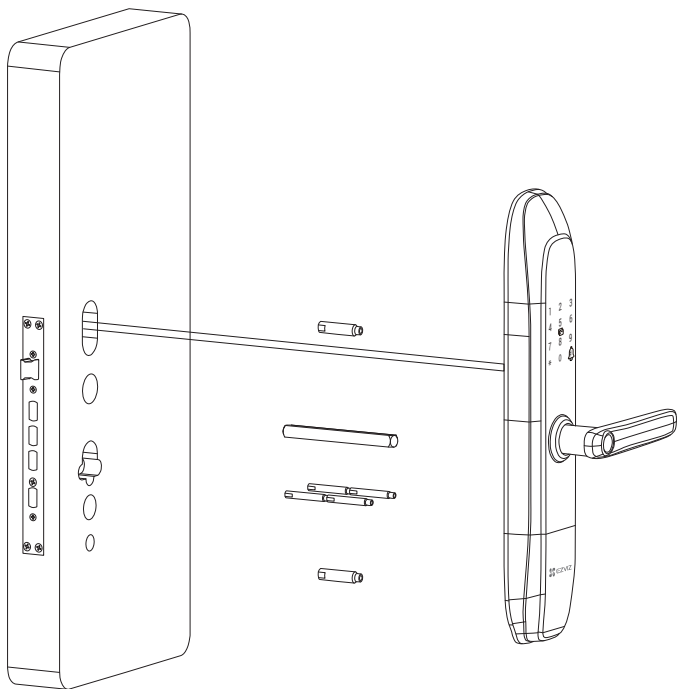


## ① 安装锁体

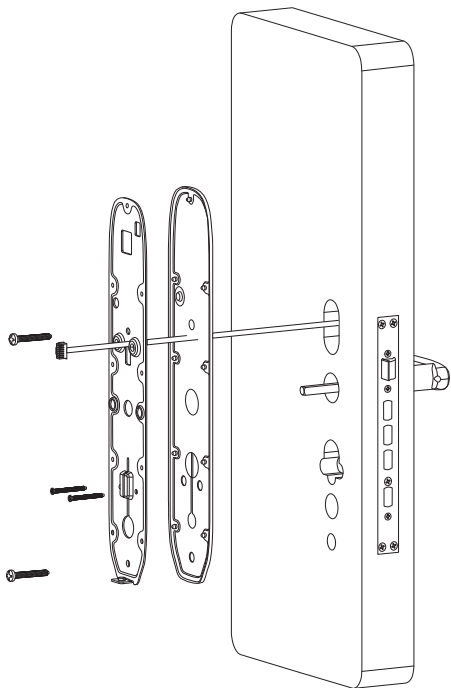
如下图所示：将锁体塞入门框，用螺钉将锁体固定到门框。



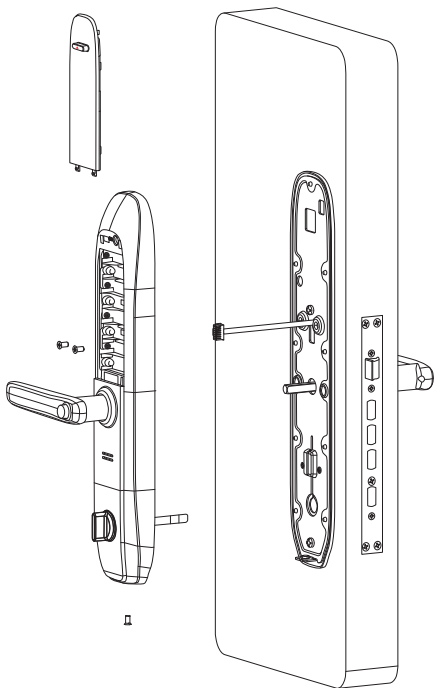
- ② 将方棒先插入前面板套筒，弹销对准圆孔，将方棒另一端插入锁体孔，穿过门扉后高出背面30~50mm。



- ③ 将固定板和橡胶垫对准安装孔贴到门上，用螺钉固定紧固套筒。



- 4 拆开电池盖，用螺丝固定后面板，下压和反提把手，检查把手离合方向是否正确，把手回弹是否顺畅。



# 产品清单

打开产品包装后，请确认设备是否完好，对照下图确认配件是否齐全。

1	前面板	1套
2	后面板	1套
3	锁体	1个
4	方棒	1根
5	感应卡	2张
6	开孔模板	1张
7	标配螺丝包	1包
8	锁体螺丝包	1包
9	钥匙包	1包
10	5号电池	8节
11	说明书（含保修卡、合格证）	1本
12	网关（仅联网版有）	1个



# 售后服务支持

如果您在使用过程中遇到任何问题，您可以拨打服务热线或者联系在线客服。您可以登录萤石官网查询售后服务站点。

服务热线：400-878-7878

萤石官网：[www.ys7.com](http://www.ys7.com)

## 上门安装服务

萤石可提供有偿上门安装服务，请拨打服务热线400-878-7878查询提供安装服务的城市和收费，或者扫描下面的二维码，预约上门安装。

如果您购买的商品包安装服务，无需预约或者拨打服务热线，工作人员会主动联系您。



## 声明

本产品为互联网设备，升级到官方最新软件版本，可使您获得更好的用户体验。最新程序及说明请登录萤石官网[www.ys7.com](http://www.ys7.com)查询。

型号核准代码CMIIT ID的显示方式为设备标签。


# 限制元素或元素标识表

部份名称	《电器电子产品有害物质限制使用管理办法》限制物质或元素					
	铅 Pb	汞 Hg	镉 Cd	六价铬 CrVI	多溴 联苯 PBB	多溴二 苯醚 PBDE
金属部件	×	○	○	○	○	○
塑料部件	○	○	○	○	○	○
玻璃部件	×	○	○	○	○	○
线路板	×	○	○	○	○	○
电源（如果有）	×	○	○	○	○	○
附件	×	○	○	○	○	○

本表格依据SJ/T 11364-2014的规定编制。

○表示该有害物质在该部件所有均质材料中的含量均在GB/T 26572-2011规定的限量要求下。

×表示该有害物质至少在该部件某一均质材料中的含量超出GB/T 26572-2011规定的限量要求，且目前业界没有成熟的替代方案，符合欧盟RoHS指令环保要求。

 27001:2013信息安全管理体系标准认证

本产品超过使用期限或者经过维修无法正常工作后，不应随意丢弃，请交由有废电器电子产品处理资格的企业处理，正确的方法请查阅国家或当地有关废弃电器电子产品处理的规定。

# 产品保修声明

尊敬的用户：

感谢您选用杭州萤石软件有限公司的产品，请仔细阅读保修声明的内容，保障您的下列权益：

- 1、凭此卡享受保修期内的免费保修及保修期外的优惠性的服务。
- 2、用户自购买之日起出现产品质量问题，可依法及本条款享受退、换及免费维修等政策。

敬请注意，下列情况不在萤石产品保证及保修服务范围：

- a、超出规定的保修期限的；
- b、因误用、意外、改装、不适当的物理或操作环境、自然灾害、电涌及不当维护或保管导致的故障或损坏；
- c、第三方产品、软件、服务或行为导致的故障或损坏；
- d、产品使用过程中发生的正常脱色、磨损和消耗；
- e、产品可以不间断或无错误地正常运行；
- f、数据丢失或损坏；
- g、消耗零部件，如电池或保护膜等随时间推移而耗损的零部件，除非是因材料或工艺缺陷而发生的故障；
- h、不能出示产品有效保修凭证和有效原始购物发票或收据，产品原序列号标签有涂改、替换、撕毁的现象、产品没有序列号或保修凭证上的产品型号或编号与产品实物不相符合的；
- i、未按随附的说明、操作手册使用产品，或者产品未用于预定功能或环境，萤石经证实后确定您违反操作手册的任何其他情况；
- j、产品的齐备性和外观状态不属保证范围，您应在接受产品时当场检验并对任何不符提出异议；
- k、查询完整版萤石产品售后服务政策及了解萤石售后服务时的用户个人信息保护策略，请登录[www.ys7.com](http://www.ys7.com)。



