



用户指南

使用产品前请仔细阅读用户指南，并妥善保管



微信扫描二维码关注
萤石官方订阅号

版权所有©杭州萤石软件有限公司。保留一切权利。

本手册的任何部分，包括文字、图片、图形等均归属于杭州萤石软件公司或其关联公司（以下简称“萤石”）。未经书面许可，任何单位或个人不得以任何方式摘录、复制、翻译、修改本手册的全部或部分。除非另有约定，萤石不对本手册提供任何明示或默示的声明或保证。

关于本产品

本手册描述的产品仅供中国大陆地区销售和使用。本产品只能在购买地所在国家或地区享受售后服务及维保方案。


本产品分为单机版与联网版，单机版无需使用“萤石云视频”客户端；联网版配有网关，请添加“萤石云视频”客户端后再使用。

关于本手册

本手册仅作为相关产品的指导说明，可能与实际产品存在差异，请以实物为准。因产品版本升级或其他需要，萤石可能对本手册进行更新，如您需要最新版手册，请您登录萤石官网查阅（www.yz7.com）。

萤石建议您在专业人员的指导下使用本手册。

商标声明

- 萤石、EZVIZ、 为萤石的注册商标。
- 本手册涉及的其他商标由其所有人各自拥有。

责任声明

· 在法律允许的最大范围内，本手册以及所描述的产品（包含其硬件、软件、固件等）均“按照现状”提供，可能存在瑕疵或错误。萤石不提供任何形式的明示或默示保证，包括但不限于适销性、质量满意度、适合特定目的等保证；亦不对使用本手册或使用萤石产品导致的任何特殊、附带、偶然或间接的损害进行赔偿，包括但不限于商业利润损失、系统故障、数据或文档丢失产生的损失。

· 您知悉互联网的开放性特点，您将产品接入互联网可能存在网络攻击、黑客攻击、病毒感染等风险，萤石不对因此造成的产品工作异常、信息泄露等问题承担责任，但萤石将及时为您提供产品相关技术支持。

· 使用本产品时，请您严格遵循适用的法律法规，避免侵犯第三方权利，包括但不限于公开权、知识产权、数据权利或其他隐私权。您亦不得将本产品用于大规模杀伤性武器、生化武器、核爆炸或任何不安全的核能利用或侵犯人权的用途。

· 如本手册内容与适用的法律相冲突，则以法律规定为准。

“萤石云视频”声明

本产品部分功能（包括但不限于在线升级等功能）的实现将依赖于互联网、电信增值服务；若您希望实现以上功能，需在萤石云平台（www.yz7.com）完成用户注册，遵守《萤石服务协议》、《萤石隐私政策》等，并接入萤石设备，以实现萤石设备的管理。

目录

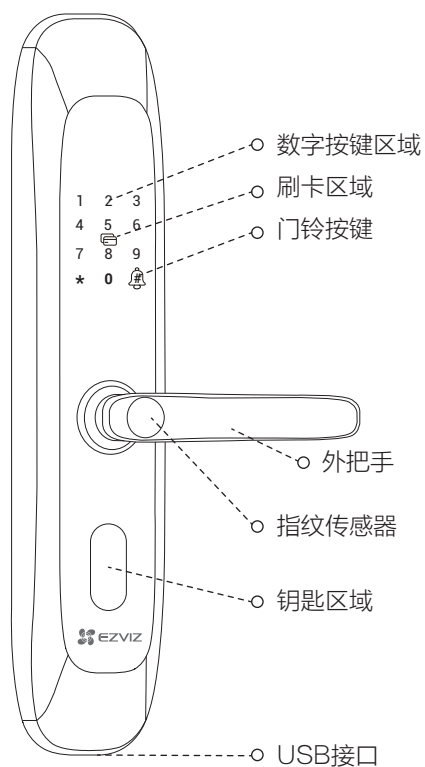
2	使用须知
3	产品简介
4	产品清单
5	首次使用
6	设置锁
7	菜单介绍
8	操作说明
19	使用智能锁
24	添加到“萤石云视频”
27	维护与保养
29	附录
35	售后服务支持
36	限制物质或元素标识表

使用须知

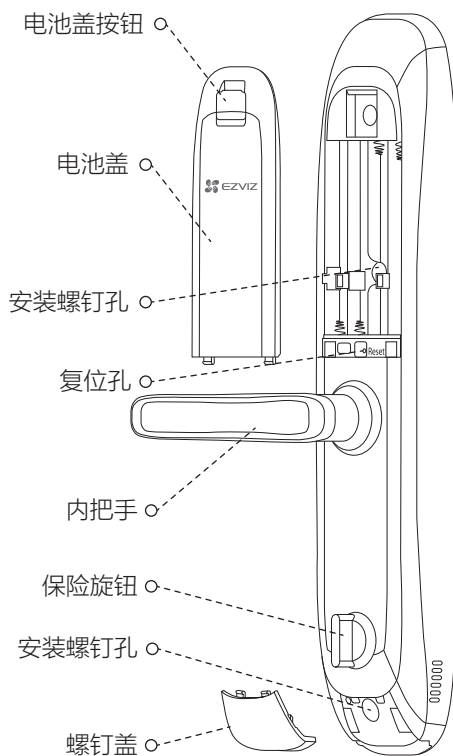
- 萤石智能指纹锁（以下简称“锁”）作为高科技产品，安装的好坏直接影响到门锁的正常操作及使用寿命，建议您请有智能锁安装经验的师傅进行安装，并根据产品附件中门板开孔图样板进行开孔，凿支承窝，确认所开凿的孔准确无误，然后严格按照本手册中的步骤进行操作，如果安装后发现锁有任何异常，请及时和当地的经销商或本公司的售后服务部门联系，以便快速解决问题。
- 如果您的房间正在装修，我们建议您将产品卸下，待装修完成后再把产品重新装上，这样做的目的是：①.避免装修过程中腐蚀性物质或腐蚀性气体腐蚀锁体，影响外观及降低产品使用寿命；②.避免门的油漆未干会影响锁的灵活传动；③.为避免对锁外观面造成腐蚀，请勿使用消毒液等腐蚀性液体擦拭锁外表面。
- 锁在执行初始化操作后会清空所有用户信息，在门锁安装调试完成后，请您尽快将锁初始化再重新添加密码、感应卡、指纹等开锁信息。
- 门锁使用一段时间后，电池电量偏低时，门锁会发出低电压警报，每次开门门锁会语音提示电量不足，此时请及时更换电池并注意正负极的安装。更换电池前请购买质量好的5号电池，因为好的电池使用时间比较长，以确保锁长时间正常使用。
- 若您要出远门或长期不使用锁，请将机械钥匙随身携带，不可放在室内；并取出电池，以确保锁的使用寿命。
- 指纹较平较细或年龄较小的用户，建议您用大拇指注册指纹，提高指纹采集时的成功率，且同一用户注册2枚以上指纹。
- 锁的指纹容量为100枚，密码容量为100组，感应卡容量为100张。
- 鉴于锁产品本身置于开放环境等特点，我们建议您谨慎注意使用安全，包括妥善保管机械钥匙及感应卡等细小部件、开锁前核查周围环境、定期更新密码及感应卡设置、及时擦除残留指纹等，避免您的开锁信息被非法盗取、复制，造成安全隐患。
- 支持人脸或指纹识别开锁的电子锁，将涉及您的人脸、指纹信息的处理。萤石仅为向您提供开锁功能之必要，仅针对您以事先录入方式做出授权的人脸或指纹进行分析比对，您所录入的原始信息及其处理过程均在您自行控制管理的设备本地进行，不会在云端存储。萤石承诺，严格遵守所有适用法规，妥善保护您的个人信息安全。您可通过萤石网站或“萤石云视频”客户端查阅《萤石智能门锁类产品服务使用规则》，进一步了解我们的承诺与实践措施。

产品简介

前面板



前面板



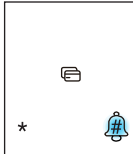

产品清单

打开产品包装后，请确认设备是否完好，对照下图确认配件是否齐全。

1	前面板	1套
2	后面板	1套
3	门扣板	1条
4	锁体	1个
5	方棒	1根
6	感应卡	2张
7	开孔模板	1张
8	标配螺丝包	2包
9	锁体螺丝包	1包
10	锁芯包	1包
11	5号电池	8节
12	说明书（含保修卡和合格证）	1本
13	门扣盒（仅木门有）	1个
14	网关（仅联网版有）	1个

首次使用

门锁安装好后，请按照以下内容配置，直到合适为止。

目的	步骤	现象
添加主用户	① 卸下后面的电池后盖板	
	② 装上8节电池	锁启动完成，语音提示，请按“#”号键添加主用户
	③ 按“#”号键添加主用户 	语音提示： 用户编号001， 添加指纹，请按1； 添加密码，请按2； 添加感应卡，请按3； 添加防挟持钥匙，请按4（仅联网版支持）  每次开锁验证成功后，键盘会出现用户编号，您可以在这里查询用户编号。
	④ 添加指纹/密码/感应卡，按“#”号键确认	语音提示： 请根据语音提示进行6次录入； 请输入6至10位密码（请再次输入一次）； 请刷感应卡

 删除用户操作需要输入对应的用户编号，请您记住当前录入的用户编号。

首次添加感应卡：

- ① 进入添加卡界面，语音提示请刷感应卡
- ② 刷感应卡，语音提示请设置6位卡片密码
- ③ 两次密码输入成功后，语音提示请刷卡
- ④ 刷卡成功，此时语音提示成功或者失败，请保管好感应卡。

 请记住感应卡6位安全码，以便删除后再添加。

设置锁

首次配置完成后，您可进行用户管理、系统设置等操作。

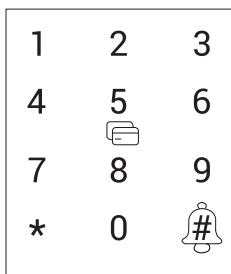
激活锁

触碰数字按键区域，锁被激活。

进入主菜单

使用主用户的指纹、密码或感应卡验证成功后，按“#”号键后再验证一次，然后按“#”号键即可进入主菜单。


数字键盘功能



“0~9”键：数字输入键；

“*”键：取消、返回、退出功能；

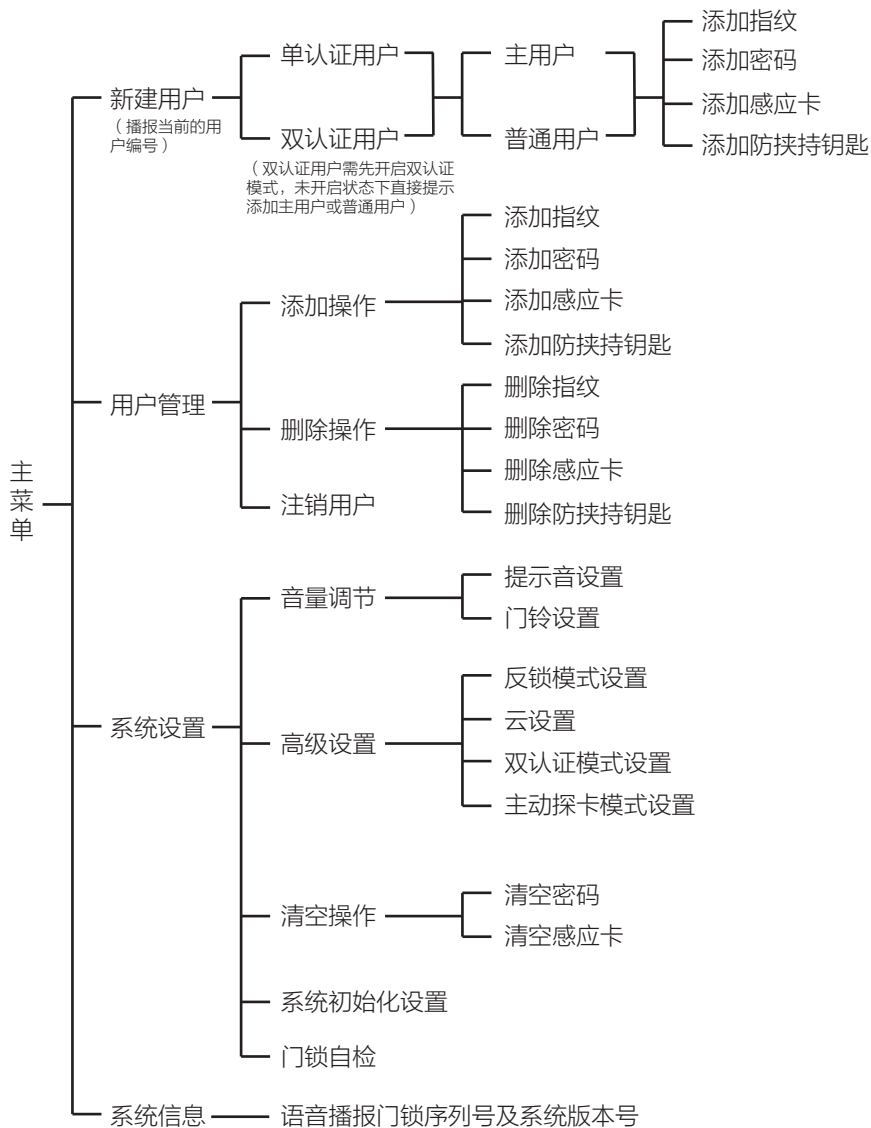
“#”键：确认；

“”键：门铃。

菜单介绍

i 实际菜单可能有调整，请以实际为准。

使用主用户的指纹、密码或感应卡验证成功，按“#”号键再次验证，然后按“#”号键即可进入主菜单。

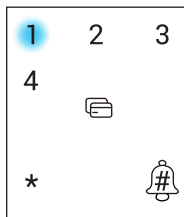


操作说明

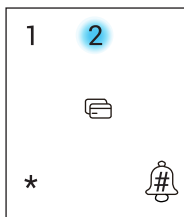
新建普通用户

- i** 主用户进入主菜单后可以新建普通用户的操作。主用户可以登录菜单，进行添加、删除用户和设置等操作；普通用户仅做用户解锁。

1 按“1”键选择“新建用户”。锁会语音提示当前的用户编号。



2 按“2”键选择“普通用户”。



1 按“1”键选择“添加指纹”，录入指纹。

2 按“2”键选择“添加密码”，输入密码。

3 按“3”键选择“添加感应卡”，刷感应卡。

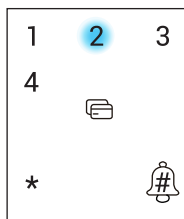
4 按“4”键选择“添加防挟持钥匙”，按1选择防挟持指纹，按2选择防挟持密码。

- i** 添加防挟持钥匙成功后，当您用防挟持指纹/密码开门时，成功开锁的同时，会推送告警消息到“萤石云视频”客户端（仅限联网版）。

添加指纹

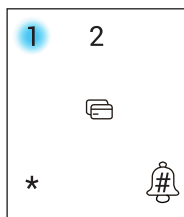
2

按“2”键选择“用户管理”，输入用户编号，按“#”号键确认。



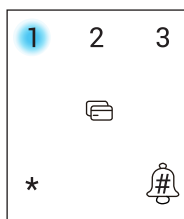
1

按“1”键选择“添加操作”。

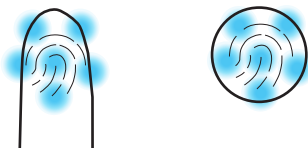


1

再按“1”键选择“添加指纹”



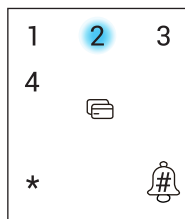
将要添加的指纹放在指纹采集器上，请根据语音提示进行6次录入（语音内容可能有调整，请以实际为准），为保证后续识别体验录入过程中，请调整手指接触面，最大限度录入解锁验证时可能接触的指纹面，如下图所示。



添加密码

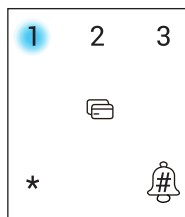
2

按“2”键选择“用户管理”，输入用户编号，按“#”号键确认。



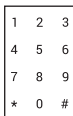
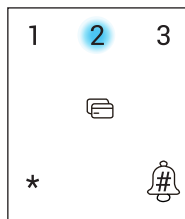
1

按“1”键选择“添加操作”。



2

再按“2”键选择“添加密码”。

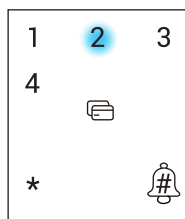


输入6~10位密码，按“#”号键确认；再次输入密码，按“#”号键确认。语音提示操作成功。

添加感应卡

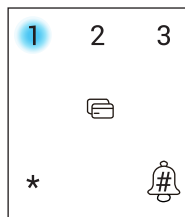
2

按“2”键选择“用户管理”，输入用户编号，按“#”号键确认。



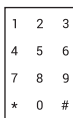
1

按“1”键选择“添加操作”。



3

再按“3”键选择“添加感应卡”。



请设置6位感应卡密码，按“#”号键确认；再次输入密码，按“#”号键确认。语音提示操作成功。

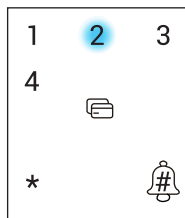
该密码用于感应卡加密，首次设置后无法修改。重新添加时，需要再次输入原先设置好的密码。正常使用时无需输入该密码。

删除操作

i 当前登录的用户无法删除。

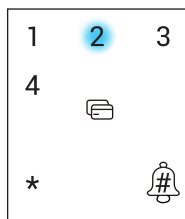
2

按“2”键选择“用户管理”，输入用户编号，按“#”号键确认。



2

按“2”键选择“删除操作”。



1

按“1”键选择“删除指纹”，按“#”号键确认。
(删除选定用户全部指纹)

2

按“2”键选择“删除密码”，按“#”号键确认。
(删除选定用户全部密码)


3

按“3”键选择“删除感应卡”，按“#”号键确认。

4

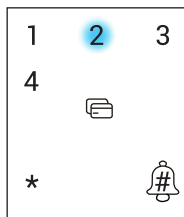
按“4”键选择“删除防挟持钥匙”，按1选择防挟持指纹，按2选择防挟持密码。

注销用户

 不支持登录的用户自我注销。

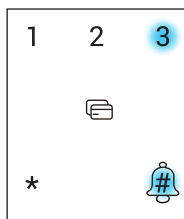
2

按“2”键选择“用户管理”，输入用户编号，按“#”号键确认。



3

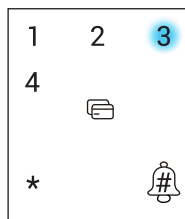
按“3”键选择“注销用户”，按“#”号键确认。



音量调节

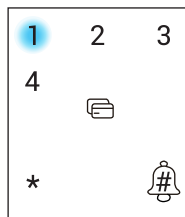
3

按“3”键选择“系统设置”。



1

按“1”键选择“音量调节”。



1

按“1”键选择“提示音设置”，按“#”号键确认。

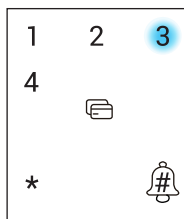
2

按“2”键选择“门铃设置”，按“#”号键确认。

高级设置

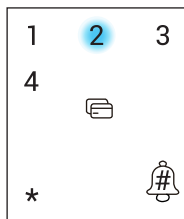
3

按“3”键选择“系统设置”。



2

按“2”键选择“高级设置”。



1

按“1”键选择“反锁模式设置”。

2

按“2”键选择“云设置”。

3

按“3”键选择“双认证模式设置”。

4

按“4”键选择“主动探卡模式设置”（默认开启）。



- 反锁模式：开启反锁模式后，需要将保险旋钮锁上才算反锁，此时门外只有主用户能开门（不影响门内正常开关门）；关闭反锁模式后，门外普通用户和主用户都能开门。
- 云设置：添加网关，具体步骤请参考P26。
- 双认证模式：开启双认证模式后，请新建双认证用户，并在双认证用户下新增指纹、密码、或卡；双认证用户需要增加两枚以上的电子钥匙（电子钥匙指指纹、密码、卡）；双认证用户解锁时，需要采用两枚不同的电子钥匙验证，例如使用指纹1+指纹2验证或指纹1+密码验证等。
- 主动探卡模式（默认开启）：开启主动探卡模式后，只要感应卡靠近感应区即可识别开锁；关闭主动探卡模式后，需要先触摸按键区唤醒锁，才能识别感应卡。

清空操作

 登录用户的信息不会被清空。

3 按“3”键选择“系统设置”。

3 按“3”键选择“清空操作”。



1 按“1”键选择“清空密码”，按“#”号键确认。

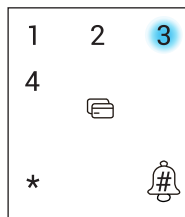
2 按“2”键选择“清空感应卡”，按“#”号键确认。

系统初始化设置

i 选择系统初始化设置后，用户信息将被清空，锁恢复出厂设置的状态。

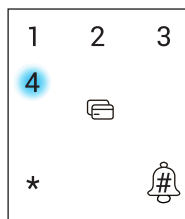
3

按“3”键选择“系统设置”。



4

按“4”键选择“系统初始化设置”。



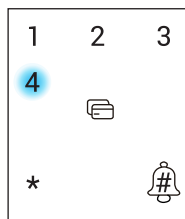
#

按“#”号键确认。

系统信息

4

按“4”键选择“系统信息”。

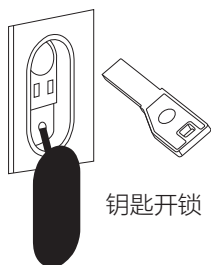
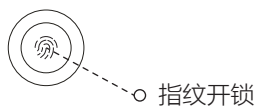


语音播报门锁序列号和系统版本号。如果查询当前有升级包，可根据提示进行升级。

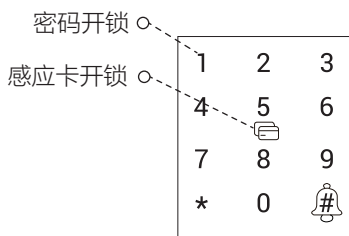
使用智能锁

1 开门

四种主要开门方式



i 使用机械钥匙开锁时，和普通机械锁开启方式一致，直接旋转钥匙开锁。



i 密码开锁前请轻触按键中心区域唤醒键盘。

i 为了您的隐私安全，建议您定期更换密码并清洁按键区避免留下印记。

虚位密码

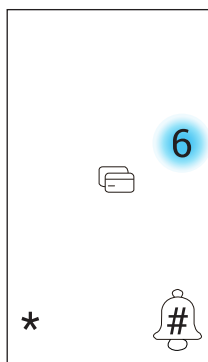
智能锁支持虚位密码功能，可预防通过查看痕迹破解密码。

输入密码时，可在正确密码的前后输入任意数字（最长支持20位），只要中间任意一段为正确密码就能解锁。

例如：正确密码为123456，可输入xxx123456xxx并按“#”号键确认，这样也能正确验证开门。

常开功能

主用户验证成功之后，按“#”号键，再次验证成功后，输入68即可进入常开状态，可按把手直接开门。再次验证指纹、密码、感应卡或者通过门内旋转反锁旋钮90度即可退出常开状态。



2 操作与管理

采集指纹

将要添加的指纹放在指纹采集器上，请根据语音提示进行6次录入（语音内容可能有调整，请以实际为准），为保证后续识别体验录入过程中，请调整手指接触面，最大限度录入解锁验证时可能接触的指纹面，如下图所示。

- ❶ 请根据语音提示，进行6次录入。
请放手指：



- ❷ 录入成功。请再放置指纹中心位置：



- ❸ 录入成功。请再放置指纹上边缘：



- ❹ 录入成功，请再放置指纹下边缘：



- ❺ 录入成功，请再放置指纹左边缘：



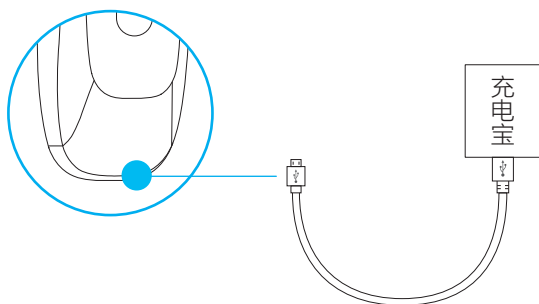
- ❻ 录入成功，请再放置指纹右边缘：



- ❼ 操作成功。

使用应急电源

当电池电量耗尽时，可用micro-USB充电线连接智能锁应急电源接口及充电宝给智能锁紧急供电，然后使用指纹、密码或感应卡开锁。




安装电池

- 1 安装电池方法：取下电池盖，在电池盒中装入8节5号电池，然后合紧电池盖。
- 2 使用电池注意事项：请使用正确型号的电池，以防爆炸；若锁长期不使用，请取出电池；新旧电池不可混用；请将电池的正负极正确安装；请遵守当地环境保护法标准处理废旧电池；如果皮肤或衣服沾上电池漏出的溶液，请立即用水冲洗，如果眼睛触及碱液，请立即用水冲洗，随后就医。

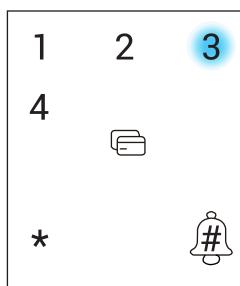
初始化设置

打开后面板的电池盖，取下电池，用针状物插入复位孔按住复位按键同时重装电池，电池装完5秒后，听到门锁语音提示后，松开复位键，按“#”号键确认。

或者，使用主用户的指纹、密码或感应卡成功验证，按“#”号键再次验证，然后按“#”号键进入主菜单，进入系统设置菜单，完成系统初始化的设置。

 初始化成功后需要等待5秒左右，等待锁重启。

按“3”键选择“系统设置”

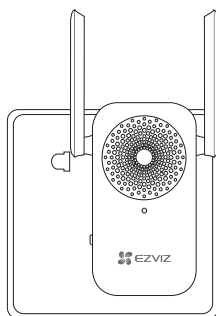


添加至“萤石云视频”

非联网版无网关，无需进行该章节操作。如果需要关联新网关，请直接从P26开始操作。
智能锁网关（以下简称“网关”）和锁默认已经相互关联，网关外观请以具体实物为准。
请根据以下步骤将锁、网关添加到“萤石云”（网关和锁距离不超过5米）。

1. 将网关连接电源

将网关插入插座中，指示灯由橙色常亮变为白灯快闪并有语音提示时，表示网关启动完成。



2. 注册“萤石云视频”

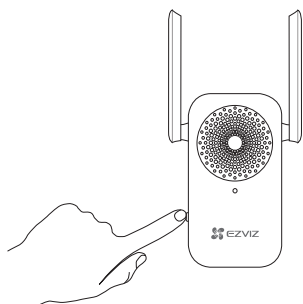
将手机连接Wi-Fi网络扫描下面的二维码，下载并安装“萤石云视频”客户端，注册并登录“萤石云视频”。

如果您已经有了“萤石云”账户，可略过这一步直接登录。（请检查您的“萤石云视频”客户端是否是最新版本，如果不是请及时升级。）



3. 检查配网状态

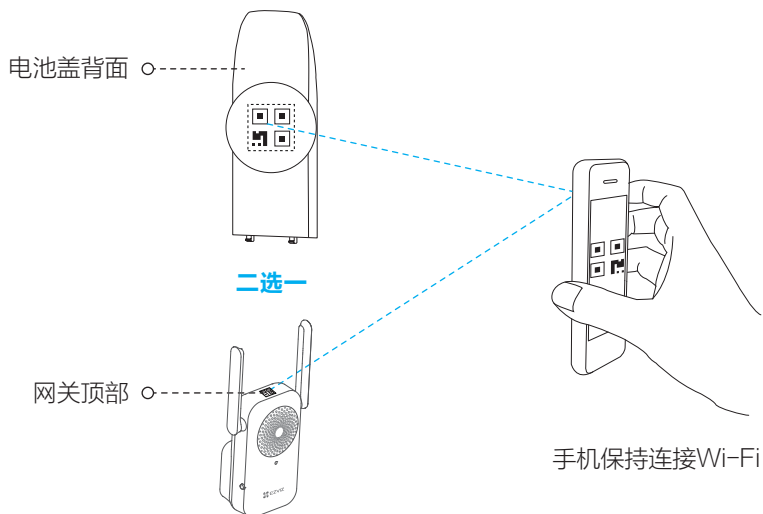
如果您已经进行过网络配置，需要重新配网，请长按网关功能键3秒，“嘀”地一声后松手，网关白灯快闪，网关进入配网模式。



4. 添加网关到“萤石云视频”

在配网模式下，在“萤石云视频”客户端中，扫描电池盖背后或者网关机身上的二维码，根据“萤石云视频”客户端的提示添加网关。

在最后一步中，根据客户端的提示，用主用户的指纹、密码或感应卡进行身份验证。



如果添加失败，请查看第26页根据完整的步骤完成锁的添加。

如果您的锁和网关没有关联，或者需要重新关联新的锁和网关，请根据以下步骤完成添加。

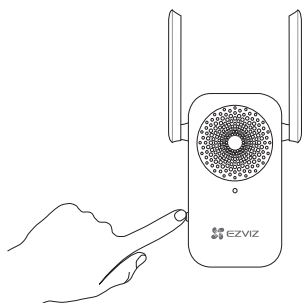
1. 开启云开关设置功能

使用主用户开门方式验证成功后，进入主菜单，选择“系统设置 > 高级设置 > 云设置 > 云开关设置 > 开启”（请确认云开关开启后才能进行下一步）。

2. 进入网关的添加模式

短按一次网关的功能键，进入添加模式。

（如果3分钟内没有完成添加的话，网关会判断超时并自动退出添加模式）



3. 关联锁和网关

进入锁的主菜单后，选择“系统设置 > 高级设置 > 云设置 > 添加网关”，锁会显示搜索到的网关序列号，通过数字键选择需要关联的网关序列号，此时对应的网关和锁会开始关联。当锁提示操作成功，并且网关有关联成功的提示时，表示锁和网关关联成功。

此时，可以退出锁的菜单。

4. 登录“萤石云视频”

登录“萤石云视频”客户端。

（如果您还没有账户，请扫描第24页的二维码，下载并注册“萤石云视频”客户端）

5. 添加网关到“萤石云”

在“萤石云视频”客户端中，扫描网关机身上的二维码，根据界面的提示添加网关。在最后一步中，根据提示，用主用户的指纹、密码或感应卡进行身份验证。

6. 检测联网功能

使用指纹、密码或感应卡开锁，当客户端收到推送消息，表示联网功能已启用，如果您没有收到推送消息，请重新添加网关到“萤石云视频”。

维护与保养

1 日常维护与保养

- 请勿让锁面与腐蚀性物质接触，以免破坏锁面保护层，影响锁面的光泽度。
- 把手是门锁的关键部位，其灵活度直接影响门锁的使用，请勿在把手上悬挂物件。
- 如果门变形，会使组合斜舌进入门框盒摩擦过大，不能完全伸展，此时应调整门扣板位置。
- 指纹采集窗使用较长时间后，表面会沾污垢或表面潮湿，请用干燥软布轻轻擦拭。
- 电池电量不足报警后，请立即更换电池，以确保门锁正常使用。更换电池时，请注意电池的正负极。
- 请妥善保管机械钥匙、感应卡及开锁密码等开锁设施、信息。
- 请勿用坚硬的、尖锐的物体刻划指纹采集窗和触摸键盘表面。
- 每次采集指纹时，手指指纹部分平贴指纹识别器。
- 如锁转动不灵活或不能保持正确的位置，应请专业人员检查门锁。
- 经常保持锁体转动部位有润滑剂，以保持其转动顺畅及延长使用寿命。
- 建议半年或一年检查一次，同时检查紧固螺钉有否松动，以确保紧固。
- 锁头在使用过程中，定期（一年或半年）或在钥匙插拔不顺畅时，可在锁芯槽内抹入少许石墨粉或铅笔粉以确保钥匙插拔顺畅。但切忌加入其他任何油类来作润滑，以避免油脂粘住弹子弹簧，导致锁头不能转动而不能开启。

2 常见问题排除

问题	原因	排除方法
指纹、密码、感应卡验证成功，门无法开。	❶ 门锁安装问题。	请专业人员检查。
	❷ 天地锁脱落。	
	❸ 验证指纹或密码时把手未回位。	将把手回位后，重新输入有效密码或验证有效指纹。
用应急机械钥匙无法开锁。	❶ 机械钥匙不正确。	使用正确机械钥匙。
	❷ 锁芯损坏。	用其它方法开门后请专业人员检查门锁并更换损坏的零件。
	❸ 锁体损坏。	
	❹ 钥匙无法插到底。	
验证指纹开锁时，语音发出验证错误不能开锁。	❶ 该指纹为非法指纹。	使用有效指纹或改用密码或应急机械钥匙开锁。
	❷ 该指纹已经被注销。	

问题	原因	排除方法
验证指纹开锁时，语音发出验证错误不能开锁。	③ 有效指纹的位置偏差过大。	重新验证指纹，将手指平放在指纹采集窗中心，缩小与登记时指纹位置差距；或改用密码或应急机械钥匙开锁。
	④ 该指纹破损。	重新登记一枚指纹（建议同一用户应注册2枚以上指纹）；或改用密码或应急机械钥匙开锁。
	⑤ 手太干\湿脏。	将手指保湿擦干\洗净后再验证指纹；改用密码或应急机械钥匙开锁。
	⑥ 采集指纹时用力过大，指纹变形。	用正确方式重新验证指纹。
	⑦ 采集指纹时用力过轻，指纹大部分未与指纹采集窗充分接触。	
转动前把手，主锁舌不能完全打进去。	① 钥匙插在锁芯上，且钥匙不处于初始位置。	请专业人员检查门锁。
	② 门锁的天地勾卡住。	
验证有效密码、指纹感应卡，状态正常，电机不工作，无法开锁。	① 连接线松动。	请专业人员查检查门锁并更换损坏的零件。
	② 电机故障。	
触摸按键无反应。	① 电池耗尽或正负极装反。	用外接电源或应急机械钥匙开锁后检查电池。
	② 前后锁体连接线松动。	用机械钥匙开门后，请专业人员检查门锁。
	③ 触摸按键损坏。	用机械钥匙开门后，请专业人员检查门锁。
触摸指纹头无反应。	① 指纹头触摸检测损坏。	使用其它方法开门后，请专业人员检查门锁。
门锁常开，无法正常使用。	① 锁体故障。	请专业人员检查门锁。
	② 门锁已进入常开模式。	使用指纹、密码或感应卡验证成功一次以取消常开模式。
上提把手主锁舌无法打出或无法完全打出。	① 门发生形变主锁舌没有完全对准门框边条孔。	请专业人员检查门锁。

附录

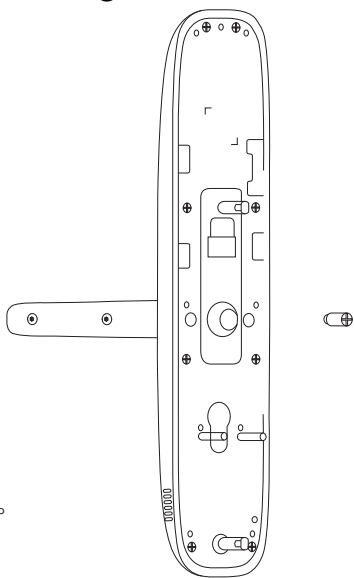
1 技术参数

序号	项目	技术参数
1	指纹容量	100枚
2	密码容量	100组
3	感应卡容量	100张
4	传感器分辨率	508dpi
5	对比方式	1 : N
6	密码长度	6~ 10位任意长度密码
7	虚位密码	支持
8	读卡距离	0~8mm
9	工作电压	直流6V
10	供电方式	电池供电
11	备用电源	直流5V (micro-USB接口)
12	抗静电	接触放电 $\pm 8\text{KV}$, 空气放电 $\pm 15\text{KV}$
13	工作温度	-25℃ 到55℃
14	储存温度	-30 ℃ 到70℃
15	载波频率 (仅联网版有)	433.92MHz
16	无线标准 (仅联网版有)	IEEE802.11b, 802.11g, 802.11n
17	频率范围 (仅联网版有)	2.4GHz ~ 2.4835GHz
18	临时密码容量/长度 (仅联网版有)	3组/5位

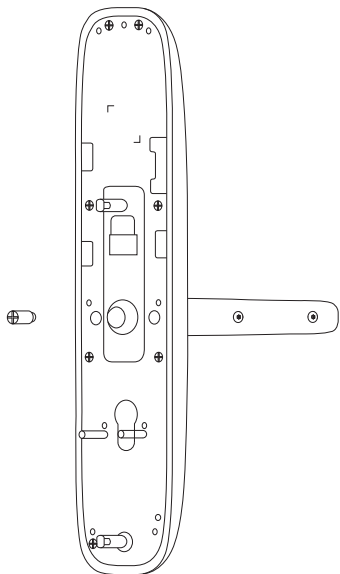
2 安装

把手换向（可选）

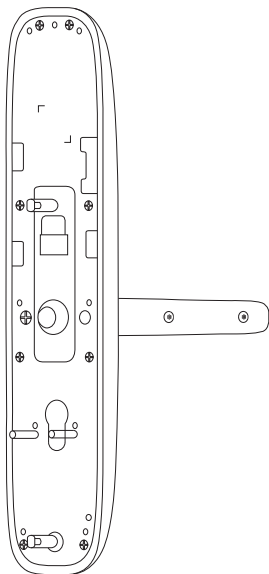
① 拧出换向螺丝



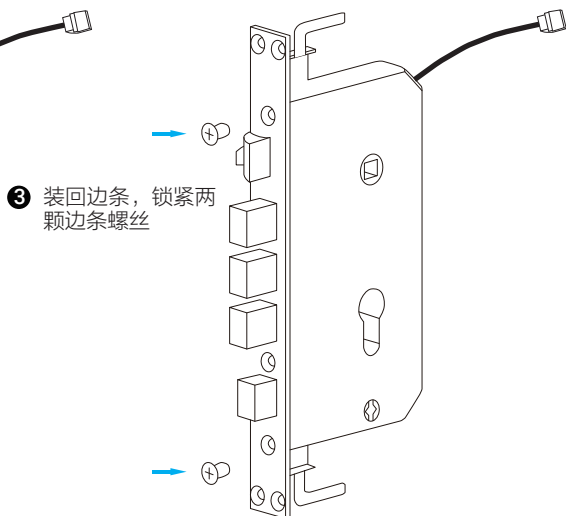
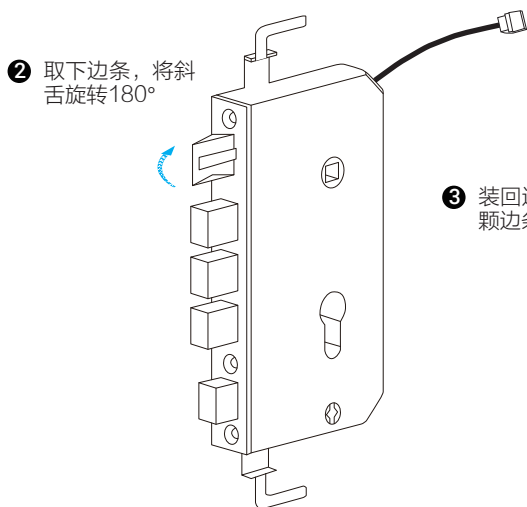
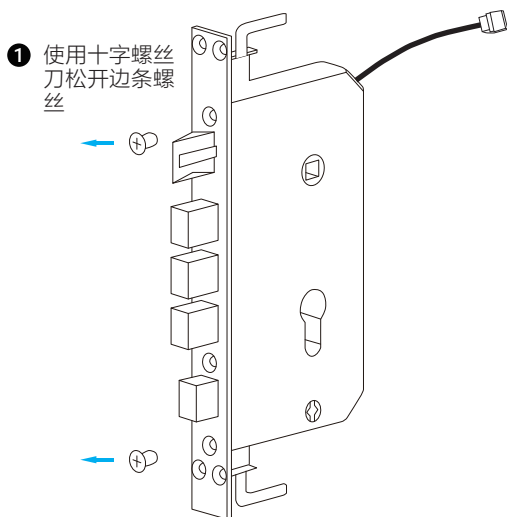
② 旋转把手，旋转180°
至另一水平方向



③ 重新拧好换向螺丝
(与把手方向异侧孔)



锁体斜舌换向（可选）



安装步骤

安装注意事项:

- 安装前请先检查您的门是否在可安装范围之内: 适用门厚居中40~120mm, 边条中心至门外沿的距离大于等于 20mm。
- 固定前后面板时, 不要压住内部连接线。
- 安装前后面板时, 请轻拿轻放, 以免刮花、刮伤面板表面, 影响外观。

1. 门板开孔

本产品可用于木门和金属防盗门, 请依包装清单中1:1开孔模板开孔。

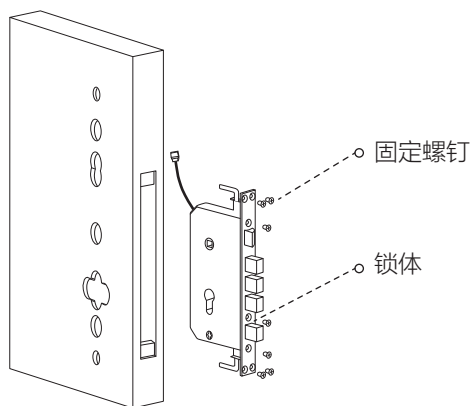
2. 安装

您可以扫描下面的二维码观看指纹锁安装指导视频。

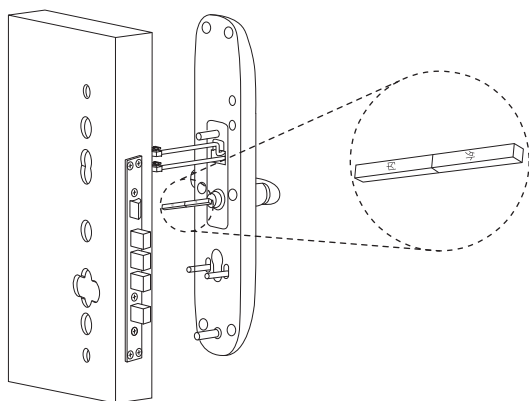


扫描二维码查看
“智能门锁安装指导视频”

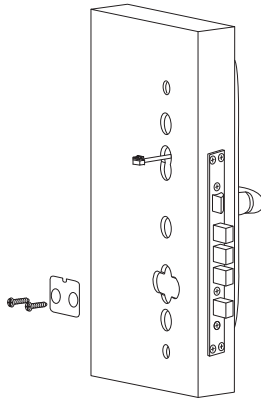
- ❶ 安装锁体并用螺钉固定住。



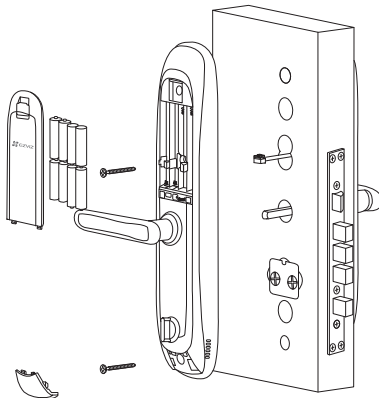
- ❷ 前面板组件按图示方向固定到门上，先将锁芯插入锁体葫芦孔内，用十字沉头螺钉拧紧固定，再插入方棒（标有“外”字样的那头对准前面板）；然后再把前面板装到门上，连接线一根连接锁体，一根连接后面板。



- ③ 用2颗M4X25的螺钉穿过锁体固定板对应孔，与前面板螺柱连接，将前面板组件固定到门上。



- ④ 如下图所示：用2颗M6的螺钉穿过后面板的对应孔，与前面板螺柱连接，将后面板组件固定到门上。装上8节5#电池，盖上电池盖及螺钉盖，前面板连接线各自对应相应接线端。



售后服务支持

如果您在使用过程中遇到任何问题，您可以拨打服务热线或者联系在线客服。

您可以登录萤石官网查询售后服务站点。

服务热线：400-878-7878

萤石官网：www.yz7.com

上门安装服务

萤石可提供有偿上门安装服务，请拨打服务热线400-878-7878查询提供安装服务的城市和收费，或者扫描下面的二维码，预约上门安装。

如果您购买的商品包安装服务，无需预约或者拨打服务热线，工作人员会主动联系您。



声明

本产品为互联网设备，升级到官方最新软件版本，可使您获得更好的用户体验。

设备的具体参数、维修方法、使用范围及最新程序等内容请登录萤石官网www.yz7.com查询。

设备型号：CS-DL20S

限制物质或元素标识表

部分名称	《电器电子产品有害物质限制使用管理办法》限制物质或元素					
	铅(Pb)	汞(Hg)	镉(Cd)	六价铬(CrVI)	多溴联苯(PBB)	多溴二苯醚(PBDE)
金属部件	×	○	○	○	○	○
塑料部件	○	○	○	○	○	○
玻璃部件	×	○	○	○	○	○
线路板	×	○	○	○	○	○
电源(如果有)	×	○	○	○	○	○
附件	×	○	○	○	○	○

本表格依据SJ/T 11364 -2014的规定编制。

○表示该有害物质在该部件所有均质材料中的含量均在GB/T 26572 - 2011规定的限量要求下。

×表示该有害物质至少在该部件某一均质材料中的含量超出GB/T 26572 -2011规定的限量要求，且目前业界没有成熟的替代方案，符合欧盟RoHS指令环保要求。

 27001:2013信息安全管理标准认证

本产品超过使用期限或者经过维修无法正常工作后，不应随意丢弃，请交由有废电器电子产品处理资格的企业处理，正确的方法请查阅国家或当地有关废弃电器电子产品处理的规定。

产品保修条款

尊敬的用户：

感谢您选用杭州萤石软件有限公司的产品，请仔细阅读保修声明的内容，保障您的下列权益：

1、凭此卡享受保修期内的免费保修及保修期外的优惠性的服务。

2、用户自购买之日起出现产品质量问题，可依法及本条款享受退、换及免费维修等政策。

敬请注意，下列情况不在萤石产品保证及保修服务范围：

a、超出规定的保修期限的；

b、因误用、意外、改装、不适当的物理或操作环境、自然灾害、电涌及不当维护或保管导致的故障或损坏；

c、第三方产品、软件、服务或行为导致的故障或损坏；

d、产品使用过程中发生的正常脱色、磨损和消耗；

e、产品可以不间断或无错误地正常运行；

f、数据丢失或损坏；

g、消耗零部件，如电池或保护膜等随时间推移而耗损的零部件，除非是因材料或工艺缺陷而发生的故障；

h、不能出示产品有效保修凭证和有效原始购物发票或收据，产品原序列号标签有涂改、替换、撕毁的现象、产品没有序列号或保修凭证上的产品型号或编号与产品实物不相符合的；

i、未按随附的说明、操作手册使用产品，或者产品未用于预定功能或环境，萤石经证实后确定您违反操作手册的任何其他情况；

j、产品的齐备性和外观状态不属保证范围，您应在接受产品时当场检验并对任何不符提出异议；

k、查询完整版萤石产品售后服务政策及了解萤石售后服务时的用户个人信息保护策略，请登录www.yes7.com。



萤石