



萤石 MA2 智能 晾衣机用户指南

使用产品前请仔细阅读用户指南

目录

重要安全信息.....	4
装箱清单.....	5
外观介绍.....	6
1. 晾衣机.....	6
2. 遥控器.....	7
配置流程概览.....	8
下载“萤石云视频”.....	9
安装设备.....	10
1. 关闭电源总闸.....	10
2. 钻孔.....	10
3. 安装膨胀螺丝.....	11
4. 拆下晾衣机端盖.....	11
5. 安装整机.....	12
连接电源.....	13
添加至“萤石云视频”.....	14
遥控器操作.....	15
整机测试.....	16
日常维护与保养.....	16
技术参数.....	17
FAQ.....	18
售后服务支持.....	19
1. 上门安装服务.....	19
2. 声明.....	19

重要安全信息



请务必遵守以下安全注意事项。

一 因不遵守本手册说明而引起的任何损失，公司概不负责。



本产品应安装在室内，晾衣机禁止安装在会被雨水淋到或渗水的地方。

本产品只能水平安装，不能安装在倾斜的吊顶或垂直的墙壁上。

本产品安装应尽量远离窗帘和其他可燃材料，以避免产生危险。

本产品应可靠接地，安装时电源线必须保持在断电状态，接线应由专业电工完成。



为避免对婴儿造成伤害，器具的安装交叉升降架下降最低高度距地面至少 600mm!



晾衣机必须装在离地至少 250mm 的高度，晾衣杆距离墙壁最少 250mm，选择的天花顶面安装部位要结实，确保膨胀螺丝安装到位。

警告：必须在供电线路中装设大开距（触点开距 3mm 以上）30mA 全极断开的漏电保护开关。



本产品设计额定负重为 35kg，请勿超重。

请勿在雷雨天气时使用本产品。

本产品仅用于晾晒衣服、棉被，不可用于其他用途。

本产品升降过程中严禁将手或其他物品置于交叉升降架上，严禁让小孩在衣架上玩耍，否则可能造成严重人身伤害或者导致产品严重损坏！

晾挂衣物时请尽量对称晾挂，否则会影响机器寿命！

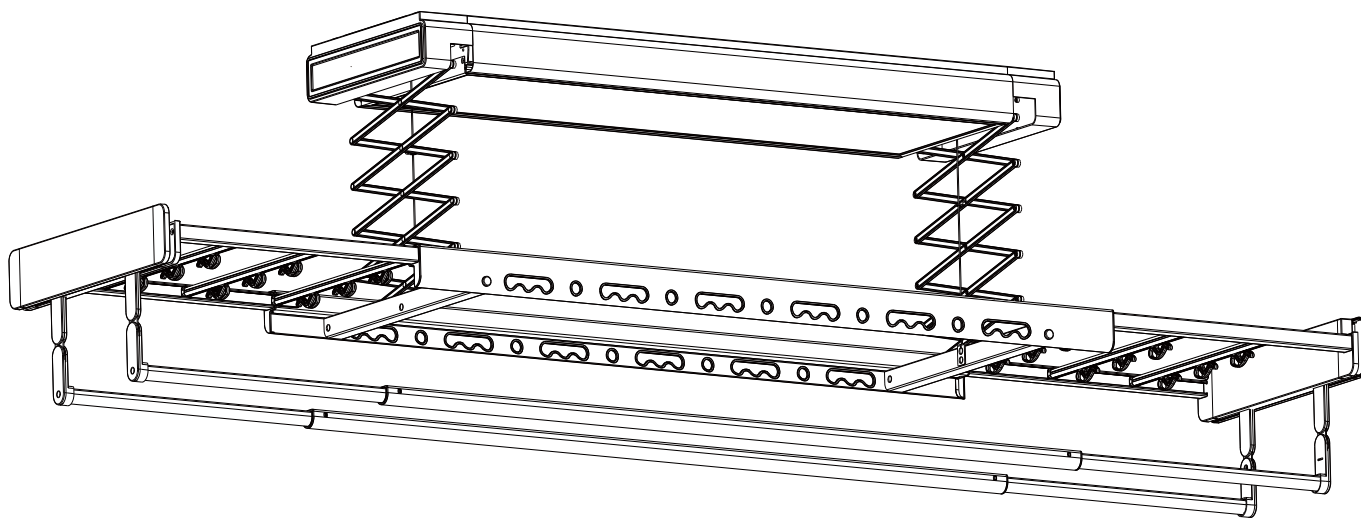


请勿私自拆卸本机，需要检修时请联系本公司或本公司授权的售后中心。



如有电源线损坏，为避免危险，必须由制造厂或其维修部的专职人员更换。

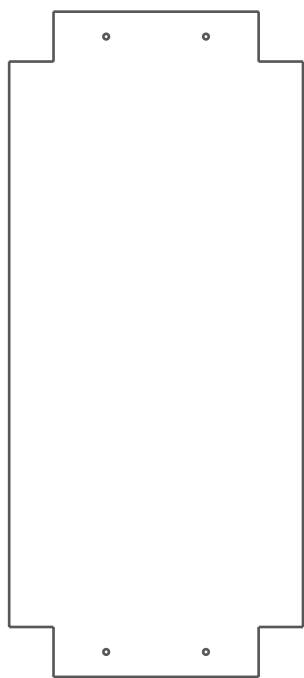
装箱清单



晾衣机 x1



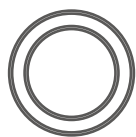
遥控器 x1



定位隔板 x1



膨胀螺丝组件 x4



圆胶圈 x10



波浪胶圈 x12



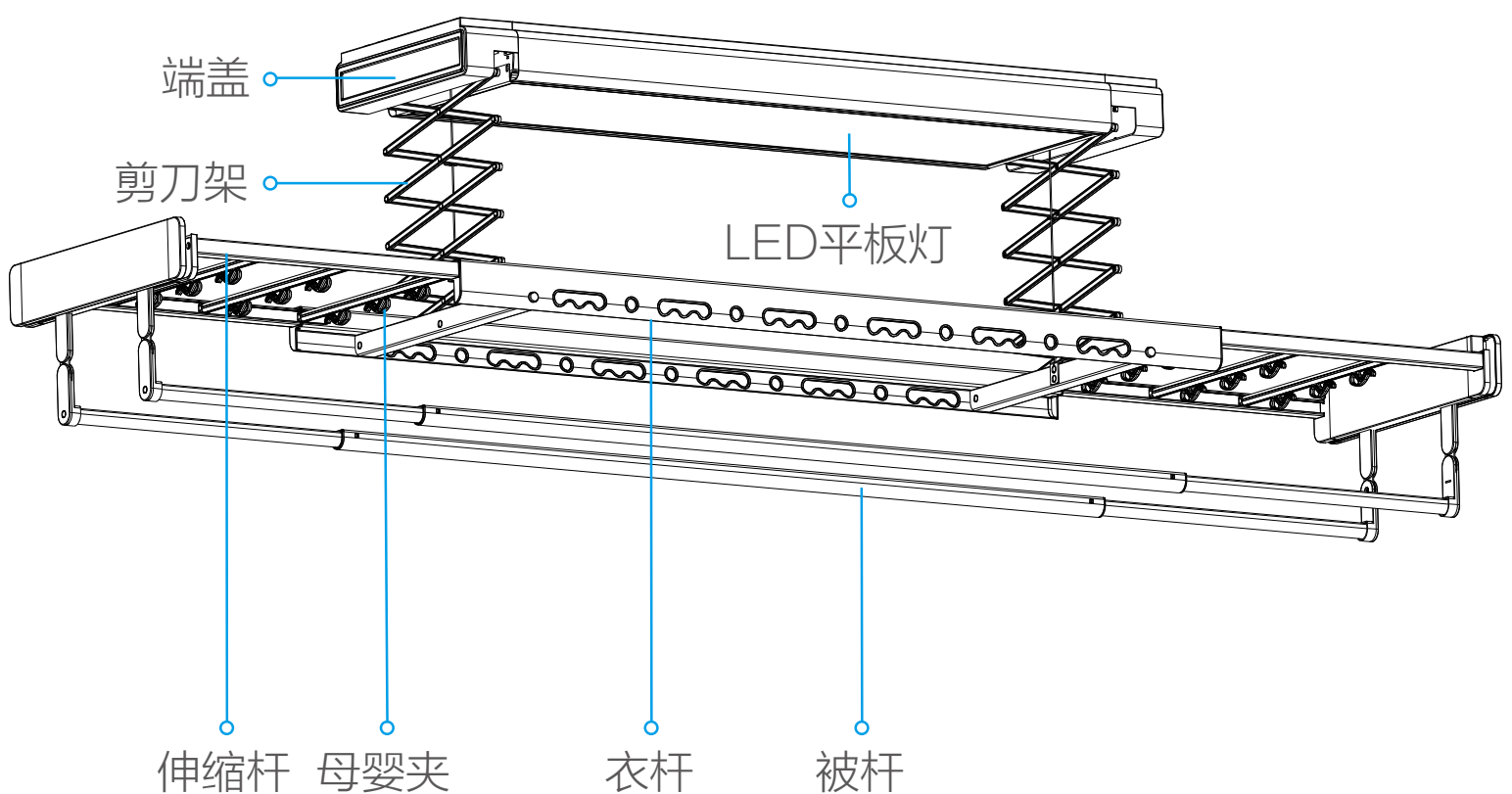
用户指南 x1

i 文中所有图片仅供参考，具体请以实物为准。

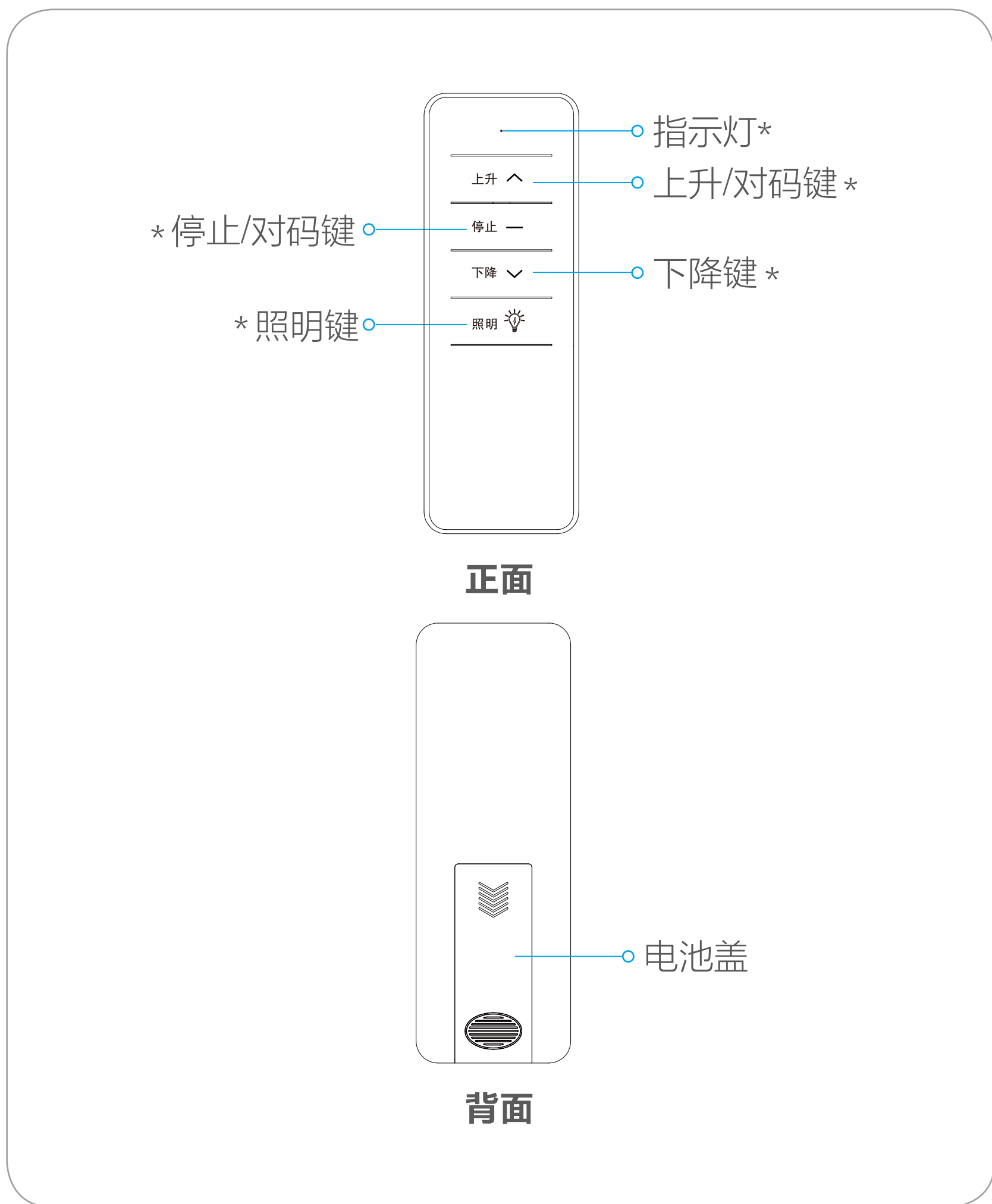
外观介绍

1. 晾衣机

1. 本产品是一款外形新颖、机体小巧、性能可靠的智能晾衣机。
2. 晾衣机设有 2 根晾衣杆（每根衣杆各有 11 个孔），2 根晾被杆，4 杆均可伸缩。
3. 晾衣杆可以上升和下降，且具有上升和下降遇阻即停功能。
4. 晾衣机含有大长方形的 LED 平板灯，做照明使用。
5. 晾衣机具有超载保护功能：当晾晒衣物超过 35kg 时，会触发保护功能，晾衣机停止工作；减少晾晒物后，需等待约 30s 可重新恢复工作。



2. 遥控器



含义解释

- * **上升 / 对码键：**短按 1 次，可控制晾杆向上提升至上限位。
- * **下降键：**短按 1 次，可控制晾杆向下下降至下限位。
- * **停止 / 对码键：**短按 1 次，可控制晾杆停止上升 / 下降。
- * **照明键：**
 - 短按 1 次，开启照明功能。
 - 再短按 1 次，关闭照明功能

i 遥控器的电池型号和规格：7 号电池（2 节）。

配置流程概览

- 01 下载客户端
- 02 安装设备
- 03 连接电源
- 04 配网、添加
- 05 遥控器操作
- 06 整机测试



下载“萤石云视频”





如果您使用的是手机 /Pad

扫描下面的二维码，下载并安装客户端。



扫描二维码下载
“萤石云视频”客户端

安装设备

-  请确认装箱清单中各零部件是否齐全。
 - 请确认待安装的顶面水平、平整、质地坚硬，确保任何时刻顶面都不会有渗水、漏水的情况发生。
 - 安装、拆卸及连接电源线，请务必联系专业电工师傅操作。
 - 安装、拆卸及连接电源线前，请先确认电源总闸已关闭！
 - 晾衣机含有金属配件，重量较大，安装时请务必佩戴手套、安全帽等以保护安装人员安全。
 - 请确认输入电源的电压为 220V/50Hz，必须有接地线，切勿使用小于 0.75mm^2 的电源线。
 - 当电源线直接与供电线路连接时，供电线路上应装上触点开距不少于 3mm 的全极电源开关。
 - 如果电源软线损坏，为了避免危险，必须由制造商、其维修部门或类似部门的专业人员更换。
-  工具准备：冲击钻、扳手、钳子、绝缘胶布、十字螺丝刀、笔。

1. 关闭电源总闸

关闭电源总闸，将电源线从天花板引出。

-  待安装位置如果有阳台灯，请先切断电源，拆下原照明灯、把电源线拉出天花板约 20cm。

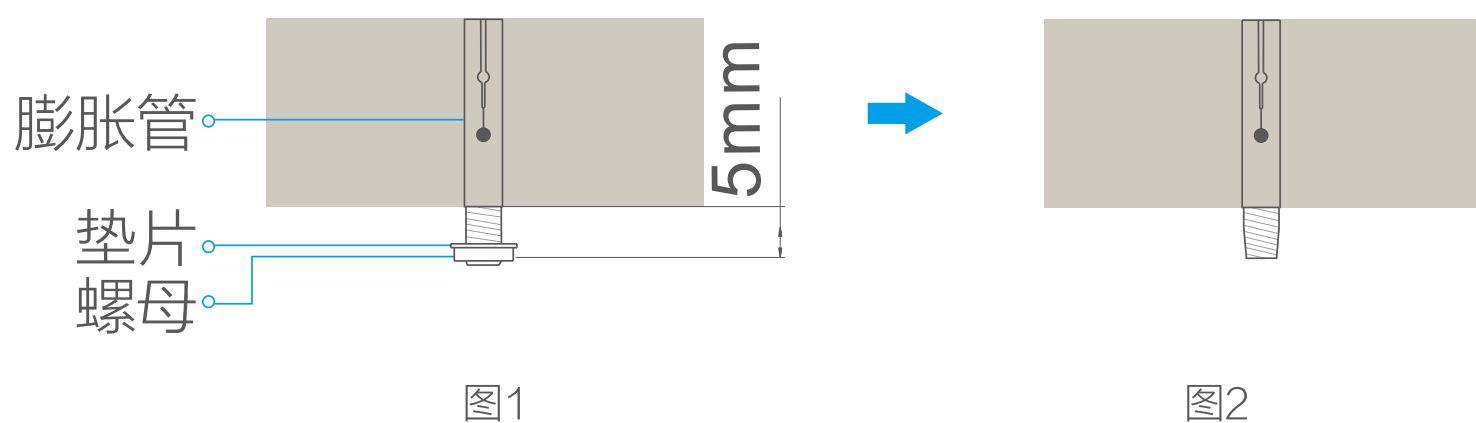
2. 钻孔

确定晾衣机安装位置后，按照定位隔板所示圆孔位置，用电钻钻出 4 个直径 10mm 深 60mm 的孔。

-  请避开天花板水泥墙里的管线位置，以免钻到水管、电线。

3. 安装膨胀螺丝

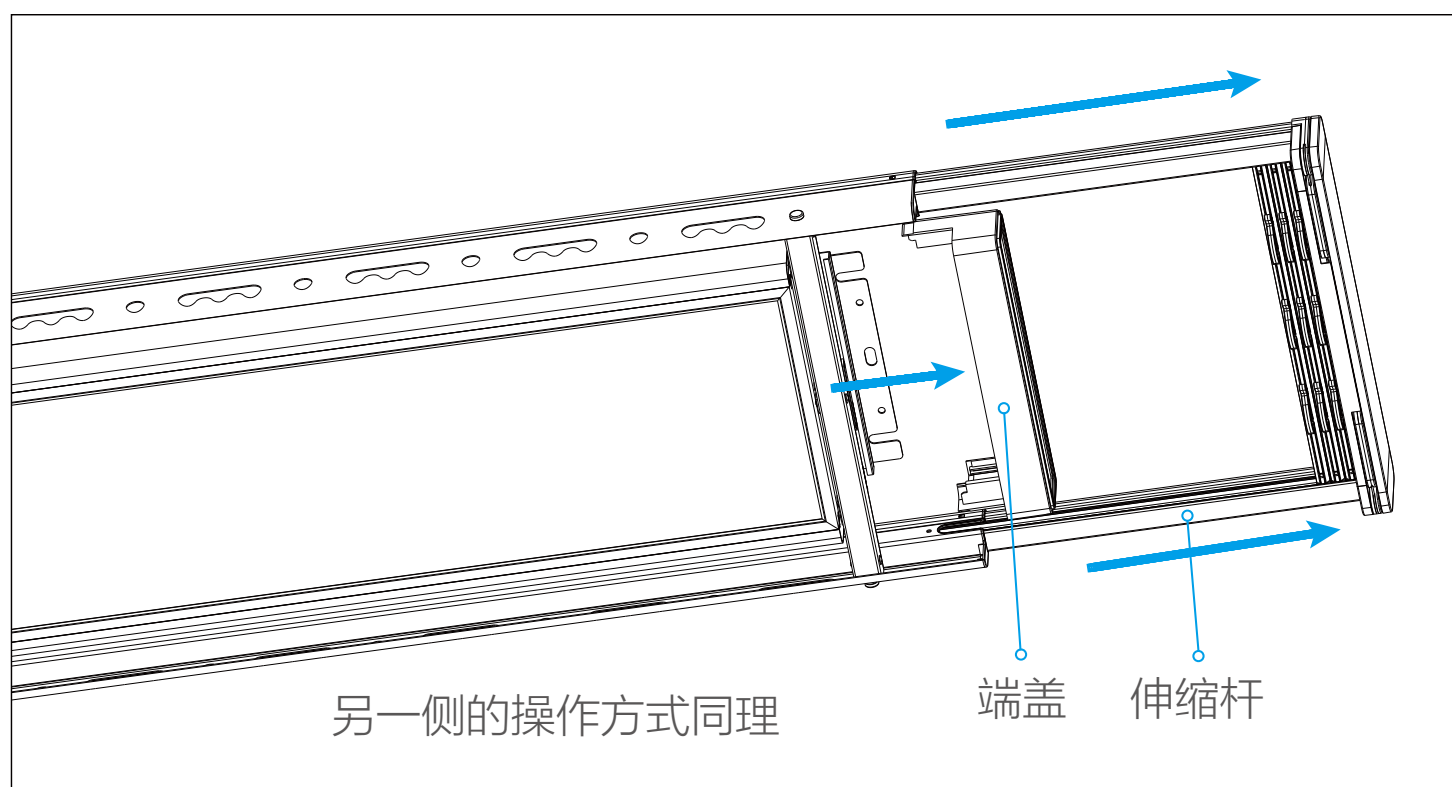
分别在天花板上钻好的孔中装入 4 个膨胀螺丝并用扳手拧紧上螺母，使膨胀圈涨开，需注意膨胀圈应全部装入天花板墙体。将左侧 2 个膨胀螺丝上的螺母旋开，使垫片与墙体内膨胀管的距离为 5mm 左右（如图 1），再将右侧两个膨胀螺丝的螺母及垫片取下（如图 2）。



4. 拆下晾衣架端盖

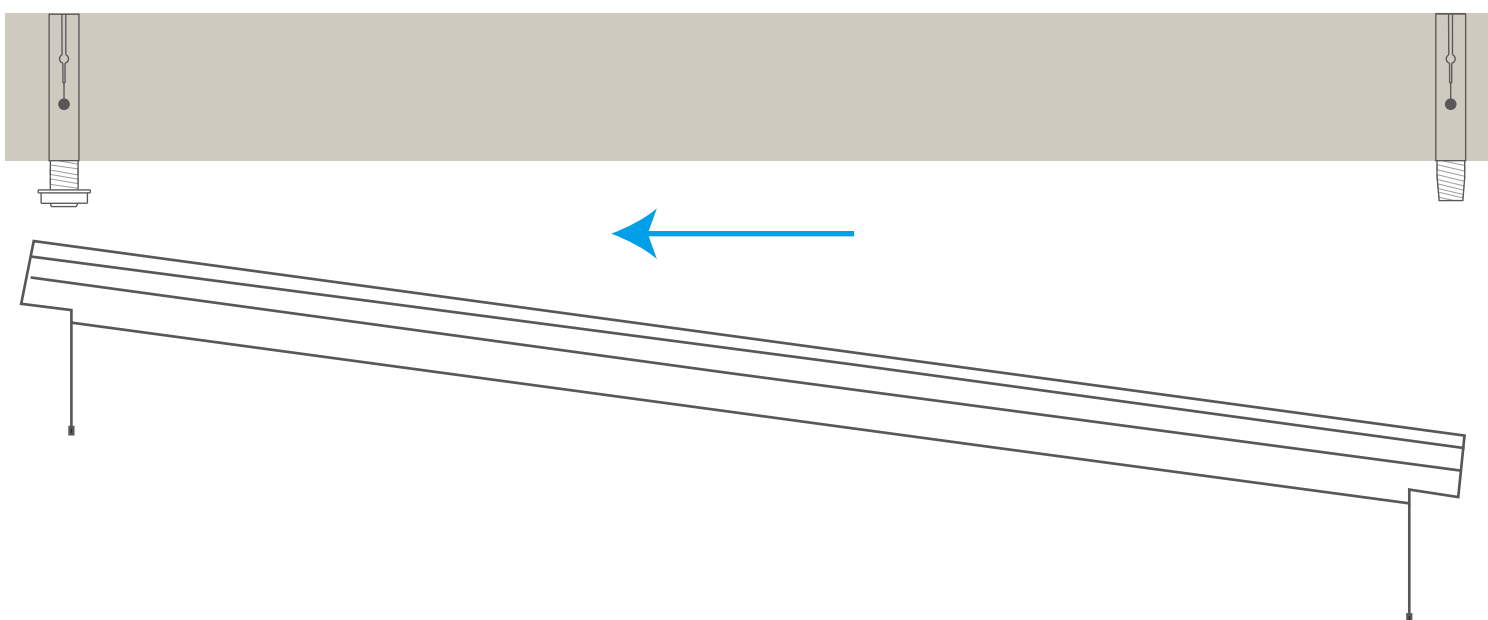
分别拉出两头伸缩杆，拆下两头端盖，两头端盖均为卡环卡紧，稍稍用力往外拉即可拆下。

i 下图仅以右侧为例，左侧的操作方式同理。



5. 安装整机

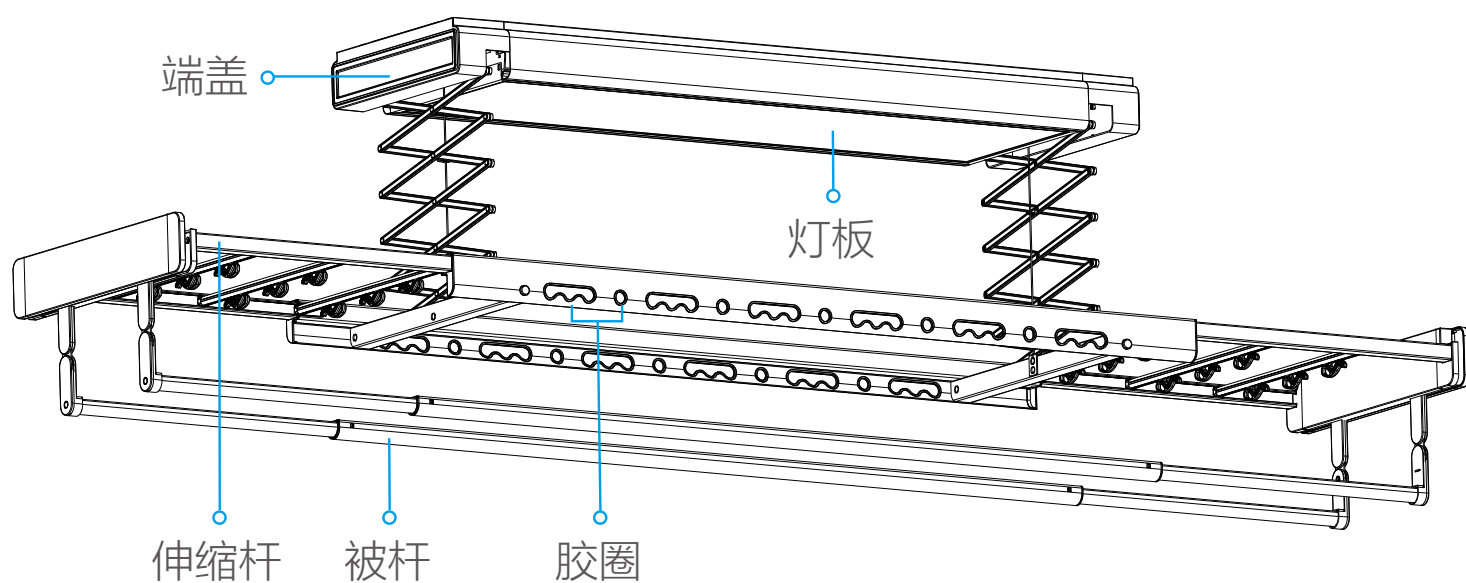
1. 将晾衣机一侧插入左侧两个膨胀螺丝的垫片上，接着托起晾衣机另一端对准右侧膨胀螺丝拧紧螺母（加垫片），然后再将左侧的两个螺母拧紧。



2. 装回晾衣机端盖，装上胶圈。

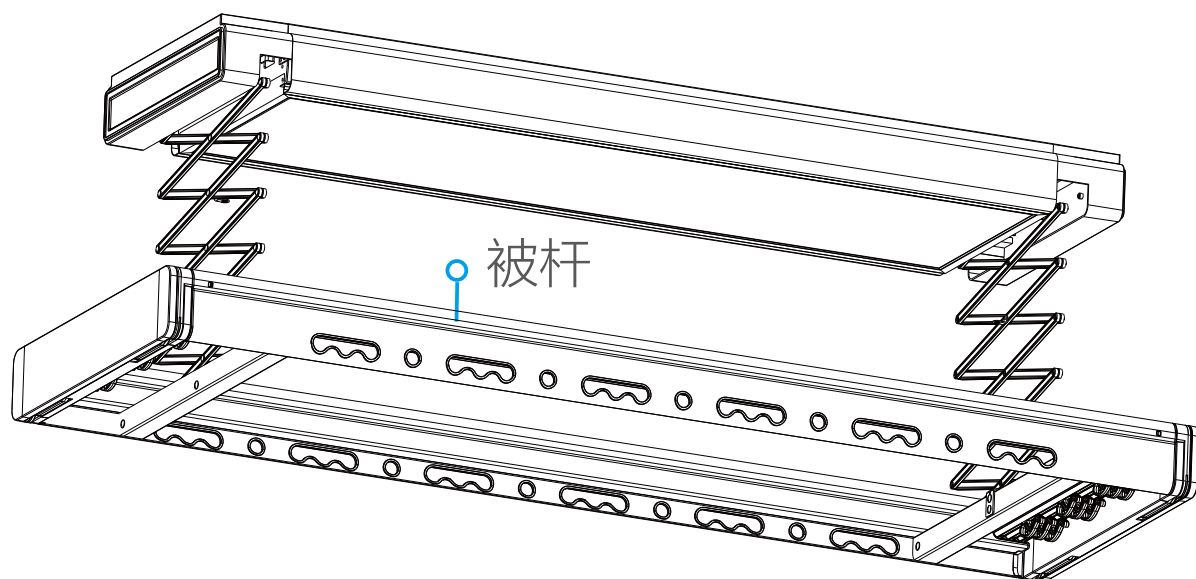
被杆放下状态

晾被时，可拉出伸缩杆，放下被杆使用。



被杆收起状态

无晾被时，请收回伸缩杆，放回被杆使用。



连接电源

将晾衣机的电源线根据指示颜色连接天花板内引出的电源线（棕色 -L 火线、蓝色 -N 零线、黄绿色 -G 地线），接线处使用电工绝缘胶布包裹（缠绕 5-8 层），将多余长度的引线塞进晾衣机顶部，禁止外露，禁止悬挂。



添加至“萤石云视频”

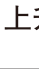

1. 注册后，登录“萤石云视频”客户端，选择“首页”页签，点击页面右上方的⊕ → 扫一扫/添加设备，进入扫描二维码的界面。

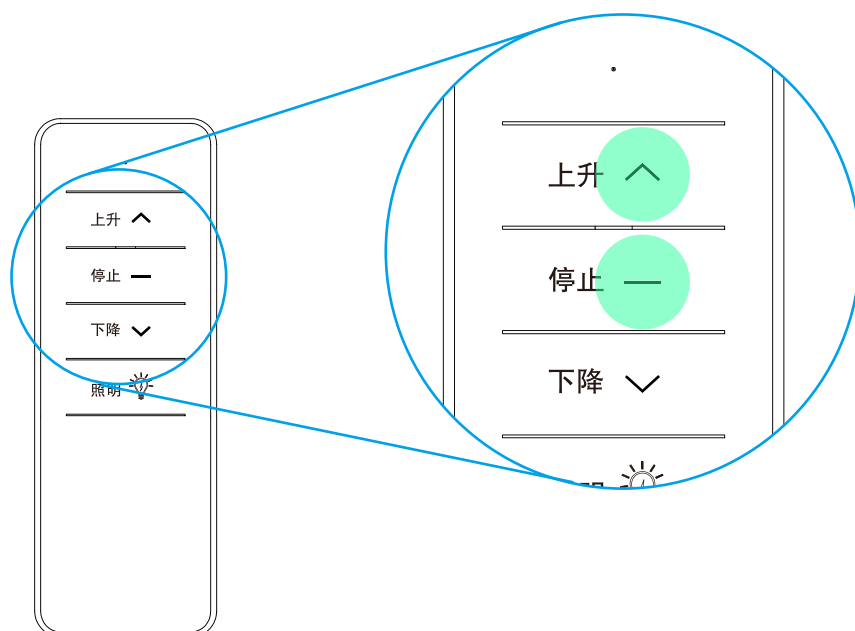


2. 扫描纸质用户指南封面或者晾衣机机身标签上的二维码。（请妥善保管设备标签信息，建议拍照存档）

i 您也可以手动输入标签上的设备序列号进行添加。



3、同时按住遥控器 **上升**  键和 **停止**  键 3 秒，直至听到遥控器发出四声鸣响，晾衣机进入配网模式。



4. 根据客户端的界面提示完成晾衣机的网络配置和添加。

i 若晾衣机添加失败，请根据客户端的界面提示重新添加。

遥控器操作

遥控器在出厂时已经完成设置，可以直接控制晾衣机。如出现无法控制情况，可以参照以下方法重新设置。

1. 对码

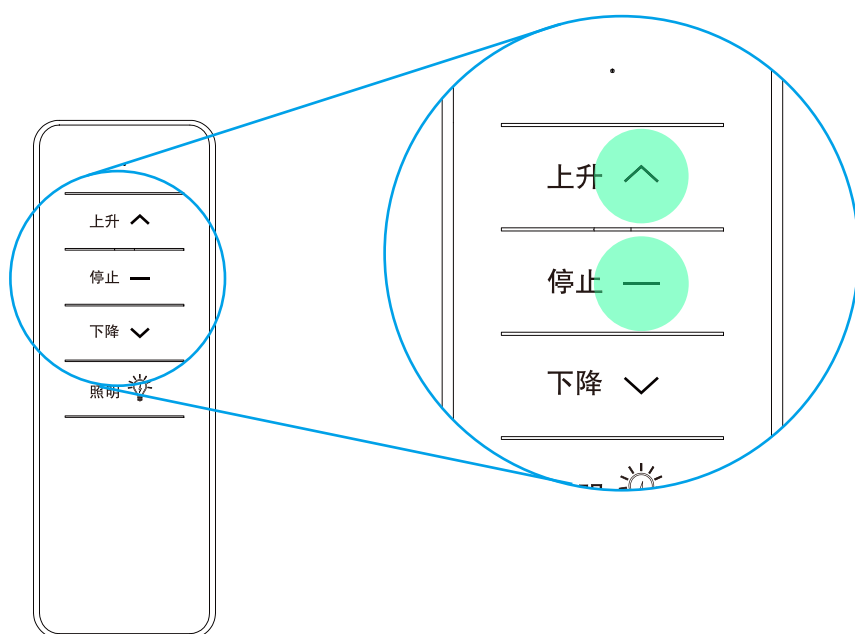
1. 先将晾衣机断电 10 秒以上。

2. 晾衣机重新通电，听到长鸣声后，在 3 秒时间内，同时按住遥控器 **上升 ^** 键和 **停止 —** 键 3 秒，听到晾衣机提示音，即遥控器与晾衣机对码成功。

i 若遥控器指示灯不亮，请拆开遥控器后盖检查电池是否电量耗尽，若遥控器故障需更换新遥控器，新遥控器需与晾衣机对码成功后方可使用。

2. 晾衣机重置配网

晾衣机通电情况下，同时按住遥控器的 **上升 ^** 键和 **停止 —** 键 3 秒，晾衣机响 4 声即进入配网模式。

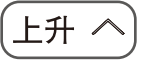


整机测试

1. 测试下降功能：

按下遥控器的  键，观察衣杆下降约 1.2m 后，能否自动停止运行。

2. 测试上升功能：

按下遥控器的  键，观察衣杆上升至顶端时，能否自动停止运行。

2. 测试照明功能：

按下遥控器的  键，观察 LED 平板灯是否正常开启。

日常维护与保养

- 维护保养前，必须拔掉电源插头，确保安全。
- 维护保养前，请带上防护手套，以免在清洁时划伤手指。
- 请使用温润柔软的布擦拭主机以及衣杆，需将软布浸湿后拧干方可擦拭。
- 清洁时请使用中性洗涤剂，以免破坏产品表面。
- 严禁用水喷淋机体。
- 使用一段时间后，可在升降钢丝绳处加入润滑油。
- 如长时间不使用本产品，请及时断电，并移除遥控器中电池，避免电池漏液，造成遥控器腐蚀损坏。

技术参数

LED 照明功率 18W

升降功率 45W

输入电压 220V/50Hz

工作噪音 $\leq 50\text{dB(A)}$

最大承重 35kg (注意: 日常使用要均匀晾晒)

升降高度 1.2m

衣杆类型 伸缩杆

衣杆长度 1.2m - 2m

FAQ

问题	原因	排除方法
遥控器没作用	• 电池电量不足	指示灯不亮，更换电池
	• 未对码	指示灯亮，参考遥控器背面文字重新对码
晾衣机没反应	未通电	检查电源是否正常
晾衣杆无法上升	• 遇阻。	检查交叉升降架是遇到障碍物
	• 超载保护	减少晾挂重量
	• 过热保护	暂停使用十分钟，待机器散热后重试
其他故障		请联系售后咨询，请勿自行拆机

以上 FAQ 仍然不能解决问题怎么办？

登录萤石官网 www.ezviz.com，选择“服务与下载 > 常见问题”查看更多问题，还可以添加萤石官方公众号，咨询在线客服。



萤石官方服务号



萤石官方订阅号

售后服务支持

如果您在使用过程中遇到任何问题，您可以拨打服务热线或者联系在线客服。

服务热线：[400-878-7878](tel:400-878-7878)

您可以登录萤石官网查询售后服务站点。

萤石官网：www.ezviz.com

1. 上门安装服务

萤石可提供有偿上门安装服务

请拨打服务热线 [400-878-7878](tel:400-878-7878) 查询提供安装服务的城市和收费，或者扫描下面的二维码，预约上门安装。

如果您购买的商品包安装服务，无需预约或者拨打服务热线，工作人员会主动联系您。



2. 声明

本产品为互联网设备，升级到官方最新软件版本，可使您获得更好的用户体验。

设备的具体参数、维修方法、使用范围及最新程序等内容请咨询客服。

型号核准代码 CMITID 的显示方式为设备标签。

本手册适用的设备型号：CS-HAW-MA2。

版权声明

本手册的任何部分，包括文字、图片、图形等均归属于杭州萤石软件有限公司或其关联公司（以下简称“萤石”）。未经书面许可，任何单位或个人不得以任何方式摘录、复制、翻译、修改本手册的全部或部分。除非另有约定，萤石不对本手册提供任何明示或默示的声明或保证。

关于本产品

本手册描述的产品仅供中国大陆地区销售和使用。本产品只能在购买地所在国家或地区享受售后服务及维保方案。

关于本手册

本手册仅作为相关产品的指导说明，可能与实际产品存在差异，请以实物为准。因产品版本升级或其他需要，萤石可能对本手册进行更新，如您需要最新版手册，建议您定期更新查阅下载地址上的手册内容。

萤石建议您在专业人员的指导下使用本手册。

商标声明

- 萤石、EZVIZ、为萤石的注册商标。
- 本手册涉及的其他商标由其所有人各自拥有。

免责声明

- 在法律允许的最大范围内，本手册以及所描述的产品（包含其硬件、软件、固件等）均“按照现状”提供，可能存在瑕疵或错误。萤石不提供任何形式的明示或默示保证，包括但不限于适销性、质量满意度、适合特定目的等保证；亦不对使用本手册或使用萤石产品导致的任何特殊、附带、偶然或间接的损害进行赔偿，包括但不限于商业利润损失、系统故障、数据或文档丢失产生的损失。
- 您知悉互联网的开放性特点，您将产品接入互联网可能存在网络攻击、黑客攻击、病毒感染等风险，萤石不对因此造成的产品工作异常、信息泄露等问题承担责任，但萤石将及时为您提供产品相关技术支持。
- 使用本产品时，请您严格遵循适用的法律法规，避免侵犯第三方权利，包括但不限于公开权、知识产权、数据权利或其他隐私权。您亦不得将本产品用于大规模杀伤性武器、生化武器、核爆炸或任何不安全的核能利用或侵犯人权的用途。

- 如本手册内容与适用的法律相冲突，则以法律规定为准。

“萤石云” 声明

本产品部分功能（包括但不限于消息推送、远程管理等功能）的实现将依赖于互联网、电信增值服务；若您希望实现以上功能，需在萤石云平台（www.ezviz.com）完成用户注册，遵守《萤石服务协议》、《萤石隐私政策》等，并接入萤石设备，以实现
对萤石设备的管理。